



basic education

Department:
Basic Education
REPUBLIC OF SOUTH AFRICA

**NASIONALE
SENIOR SERTIFIKAAT**

GRAAD 12

INGENIEURSGRAFIKA EN -ONTWERP V2

NOVEMBER 2025

PUNTE: 100

TYD: 3 uur

Hierdie vraestel bestaan uit 6 bladsye.

Stafieskode-plakker

MOENIE DIE VRAESTEL IN DIE HELFTE VOU NIE.

INSTRUKSIES EN INLIGTING

- Hierdie vraestel bestaan uit VIER vrae.
- Beantwoord AL die vrae.
- ALLE tekene is in derdehoekse ortografiese projeksie, tensy anders aangedui.
- ALLE tekene moet met potlood en instrumente voorberei word, tensy anders aangedui.
- ALLE antwoorde moet akkuraat en netjies geteken word.
- AL die vrae moet, soos voorgeskryf, op die VRAESTEL beantwoord word.
- AL die bladsye moet weer in nommervolgorde in SLEGS die BOONSTE LINKERKANTSTE HOEK vasgekram word, ongeag of die vraag beantwoord is, of nie.
- Tydsbestuur is noodsaaklik om al die vrae te voltooi.
- Drukskryf jou eksamennummer in die blokkie op elke bladsy voorsien.
- Enige besonderhede of afmetings wat nie gegee is nie, moet in goeie verhouding veronderstel word.

SLEGS VIR AMPTELIKE GEBRUIK															
VRAAG	PUNT BEHAAL			$\frac{1}{2}$	TEKEN	GEMODEREER			$\frac{1}{2}$	TEKEN	HERNASIEN			$\frac{1}{2}$	TEKEN
1															
2															
3															
4															
TOTAAL															
	2	0	0			2	0	0			2	0	0		

FINALE VERWERKTE PUNT

100

NAGESIEN DEUR

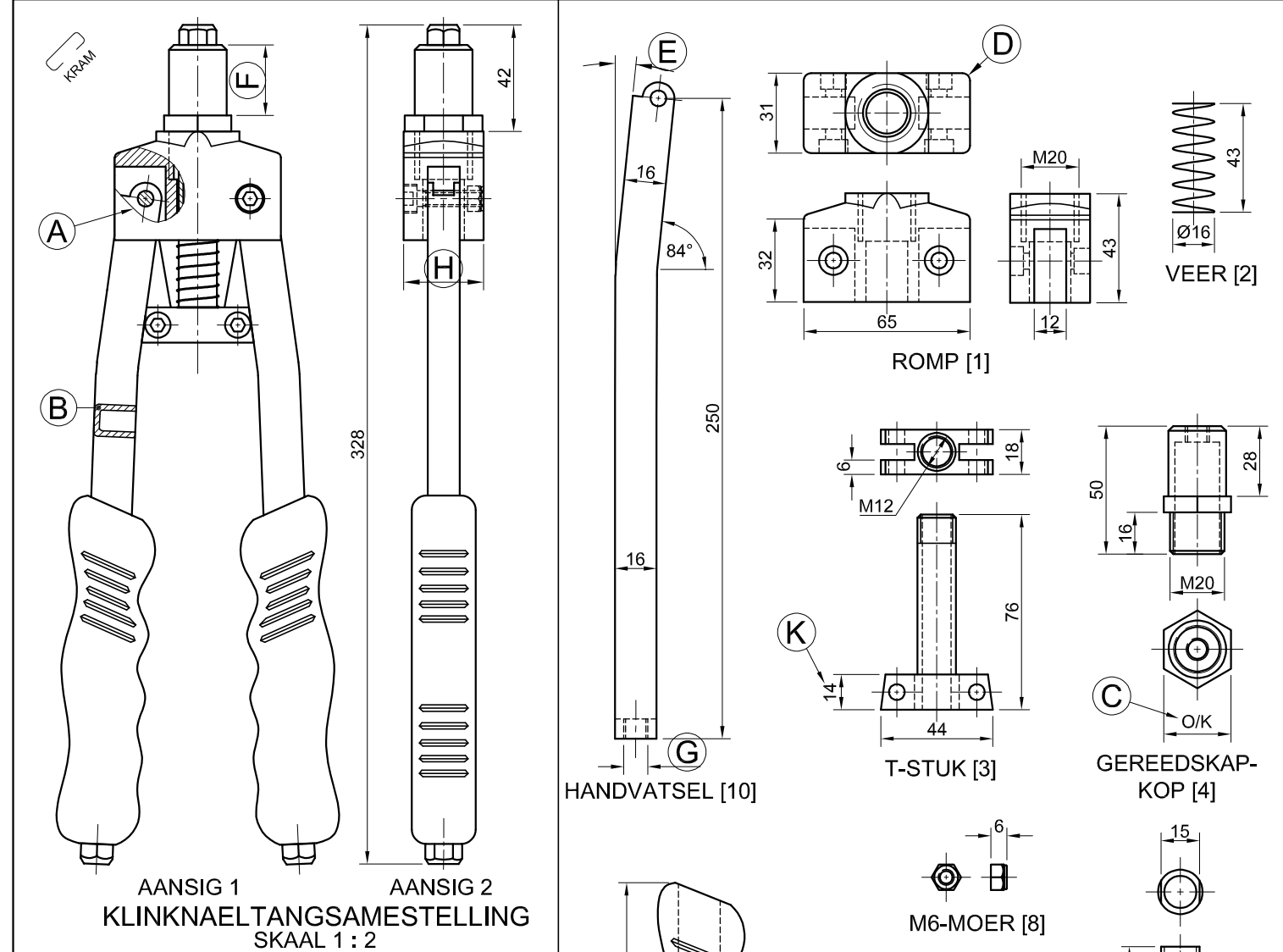
VOLTOOI DIE VOLGENDE:

SENTRUMNOMMER

SENTRUMNOMMER

EKSAMENNOMMER

EKSAMENNOMMER



VRAAG 1: ANALITIES (MEGANIES)

Gegee:

Twee aansigte van die saamgestelde onderdele van 'n klinknaeltangsamestelling, gedetailleerde aansigte van die onderdele van die samestelling, 'n lys van onderdele, 'n titelblok en 'n tabel met vrae. Die tekening is nie volgens die aangeduide skaal voorgestel nie.

Instruksies:

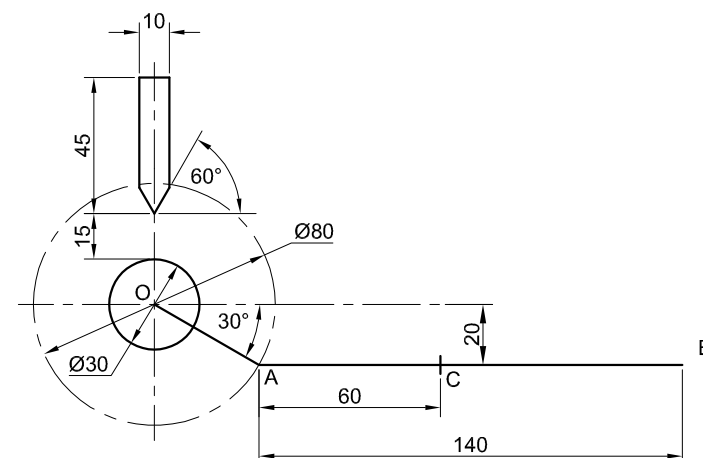
Voltooi die tabel hieronder deur die vrae, wat na die bygaande tekening, titelblok en meganiese inhoud verwys, netjies te beantwoord. [30]

VRAE		ANTWOORDE	
1	Wat is die lêernaam?	1	
2	Wie het die tekening nagesien?	1	
3	Wat is die naam van die kliënt?	1	
4	Watter program is gebruik om die tekening voor te berei?	1	
5	Wat is die webtuiste van die tekenmaatskappy?	1	
6	Watter projeksiesistiem word deur die projeksiesimbool aangedui?	1	
7	Hoeveel handvatsels moet gemaak word om die bestelling te voltooi?	1	
8	As AANSIG 1 die vooraansig is, wat sal AANSIG 2 genoem word?	1	
9	Noem die tipe snit wat by A getoon word.	1	
10	Noem die tipe snit wat by B getoon word.	1	
11	Waarvoor staan die afkorting O/K by C?	1	
12	Wat is die radius van die buiteronding by D?	1	
13	Bepaal die hoek by E.	1	
14	Bepaal die volledige afmetings by: F: G: H: J:	4	
15	Met verwysing na die toleransie, bepaal die maksimum en die minimum grootte van die afmeting by K.	MAKSIMUM:	1
		MINIMUM:	1
16	Bereken die hoogte van 'n standaard M30-moer.	1	
17	Met verwysing na die boonste masjineringsimbool in die titelblok (VRAAG 17), wat word deur die simbool aangedui?	1	
18	Met verwysing na die onderste masjineringsimbool in die titelblok (VRAAG 18), wat word deur die letters 'b' en 'd' aangedui?	b:	1
		d:	1
19	In die spasie hieronder (ANTWOORD 19), voltooi, in netjiese vryhand, FIGUUR 19.2 as 'n deursneeanig van FIGUUR 19.1 deur die gat, met 'n KOLVLAK tot die gat bygevoeg.	4	
20	In die spasie hieronder (ANTWOORD 20), teken, teen ongeveer dieselfde grootte in netjiese vryhand, die SANS 10111 konvensionele voorstelling van die gegewe RIBRAT-AS.	3	
TOTAAL		30	

LYS VAN ONDERDELE			
NR.	ONDERDEEL	HOEVEELHEID	MATERIAAL
1	ROMP	1	ALUMINIUM
2	VEER	1	SAGTE STAAL
3	T-STUK	1	SAGTE STAAL
4	GEREEDSKAPKOP	1	SAGTE STAAL
5	M6-BOUT	2	SAGTE STAAL
6	VERBINDER	1	VEERSTAAL
7	PENSNYBLOK	3	SAGTE STAAL
8	M6-MOER	2	SAGTE STAAL
9	SKAKEL	4	SAGTE STAAL
10	HANDVATSEL	2	SAGTE STAAL
11	GREEP	2	PLASTIEK

LÊERNAAM: JJ-14213	HOEVEELHEID: 75 KLINKNAELTANGE	ALLE ONGESPESIFIEERDE RADIUSSE IS 3 mm.	TOLERANSIE: +0,35 -0,25
TEKENING Nr. R0722	SKAAL 1 : 2	ALLE AFMETINGS IS IN MILLIMETER.	
IN OPDRAG VAN: DOELGEMAAKTE HOUERS	TEKENPROGRAM: AUTOCAD 2024	GETEKEN: TOBIAS	DATUM: 03-07-2025
PRO-TEKENAARS BK CHARLESWEG 65, INDUSTRIA 6584	www.protek.co.za 099 050 6167	NAGESIEN: THOMAS	DATUM: 23-07-2025
TITEL: KLINKNAELTANG	GOEDGEKEUR: KELLY	DATUM: 13-08-2025	

ANTWOORD 19		ANTWOORD 20	
FIGUUR 19.1	FIGUUR 19.2	EKSAMENNOMMER	
		EKSAMENNOMMER	
		2	



NOKAS- EN VOLGERBESONDERHEDE,
EN MEGANISMEDIAGRAM

VRAAG 2: LOKUSSE (NOK MET 'N MEGANISME)

Gegee:

- Die besonderhede van 'n nokas en 'n wigvormige volger by die **minimum** afstand vanaf die nokas-senter
- Geheg aan die gegewe nokas is 'n meganisme, wat bestaan uit krukas OA, verbindingstaaf AB en spilgids C, as 'n skematiese diagram getoon
- Die posisie van senterpunt O op die tekenvel

Spesifikasies van die nok:

- Die wigvormige volger beweeg heen en weer langs die vertikale senterlyn van die nokas.
- Rotasie = klokgewys.

Beweging van die nok:

- Die nok verleen die volgende beweging aan die wigvormige volger:
- Dit styg 25 mm oor die eerste 75° met eenvormige beweging.
 - Dit styg 'n verdere 26 mm oor die volgende 90° met eenvoudige harmoniese beweging.
 - Daar is 'n rusperiode vir die volgende 15°.
 - Dit keer terug na die oorspronklike posisie met eenvormige beweging oor die res van die rotasie.

Spesifikasies van die meganisme:

- Verbindingstaaf AB is met 'n pen aan krukas OA by A verbind.
- Die posisie van spilgids C is vas.

Beweging van die meganisme:

Soos krukas OA saam met die nokas roteer, gly verbindingstaaf AB deur spilgids C.

Instruksies:

- Gebruik senterpunt O op die tekenvel en teken, volgens skaal 1 : 1, die gegewe **nokas** en **wigvormige volgerbesonderhede** by die **minimum posisie**, saam met die **skematiese diagram** van die **meganisme**.
- Teken, volgens 'n rotasieskaal van 30° = 8 mm en 'n verplasingskaal van 1 : 1, die verplasinggrafiek vir die vereiste beweging van die nok.
- Projekteer en teken die volledige nokprofiel vanaf die verplasinggrafiek.
- Dui die rigting van rotasie van die nokprofiel met 'n pyl aan.
- Dui die rotasieskaal van die verplasinggrafiek aan.
- Bepaal die lokus wat deur punt B van die **meganisme** vir EEN volledige omwenteling van die nokas gegenereer word.
- Toon ALLE konstruksies en projeksies. [41]

ASSESSERINGSKRITERIA: NOK				ASSESSERINGSKRITERIA: MEGANISME			
1	GEGEE + MINIMUM AFSTAND + SL	4 1/2		1	GEGEE	3 1/2	
2	GRAFIEKKONSTRUKSIE	3 1/2		2	KONSTRUKSIE	3	
3	PLOT GRAFIEK + GRAFIEKKURWES	6		3	PUNTE + KURWE	7	
4	NOKKONSTRUKSIE	4		PENALISERING (-)			
5	PLOT + NOKPROFIEL	9 1/2		SUBTOTAAL			13 1/2
PENALISERING (-)				TOTAAL			41
SUBTOTAAL				27 1/2		EKSAMENNUMMER	
						EKSAMENNUMMER	
						3	



VRAAG 3: ISOMETRIESE TEKENING

Gegee:

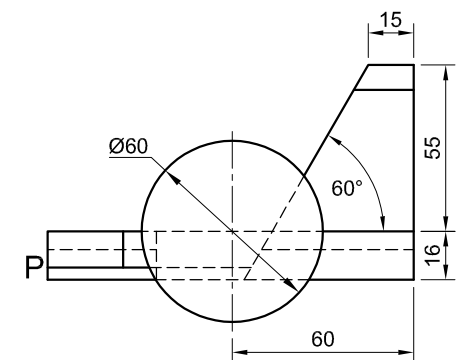
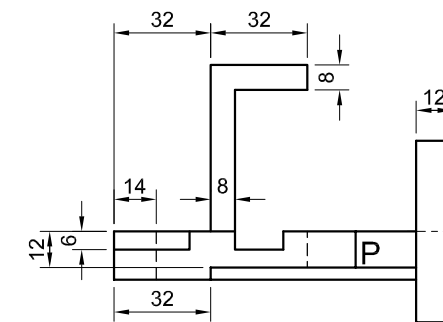
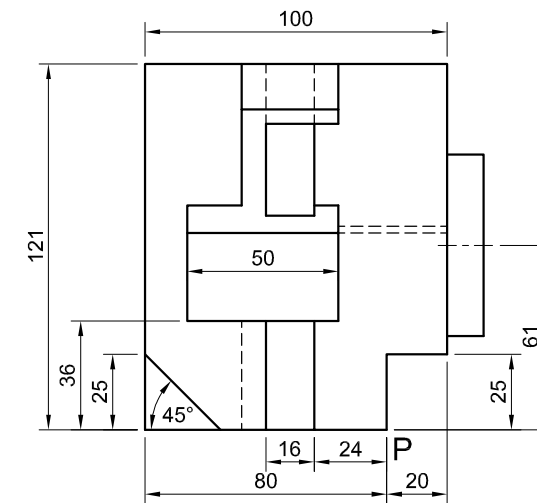
- Die vooraansig, boaansig en regteraansig van 'n gietstuk
- Die posisie van punt P op die tekenvel

Instruksies:

Gebruik skaal 1 : 1 en omskep die ortografiese aansigte van die gietstuk in 'n isometriese tekening.

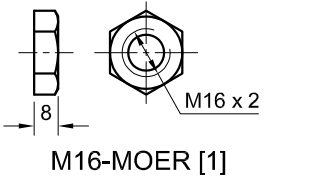
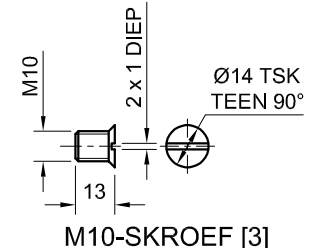
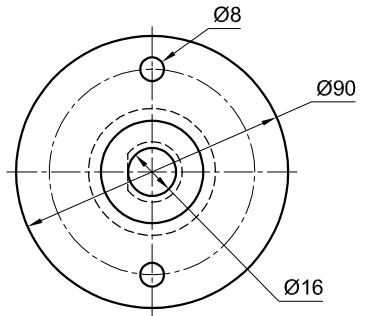
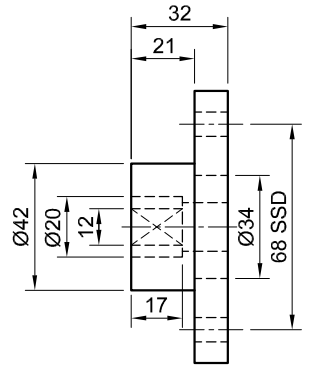
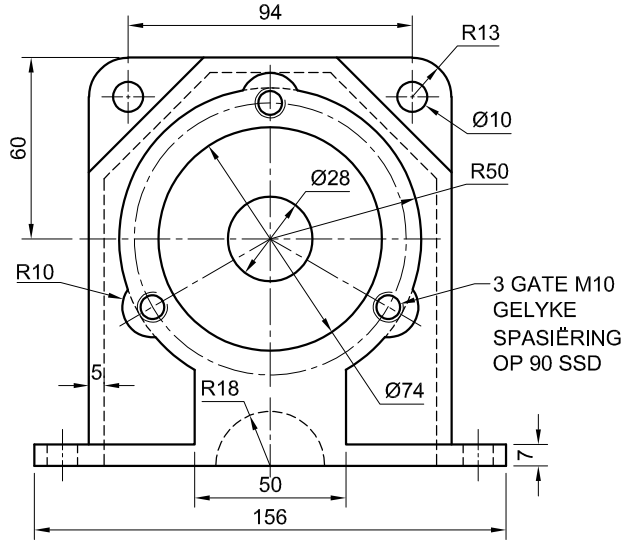
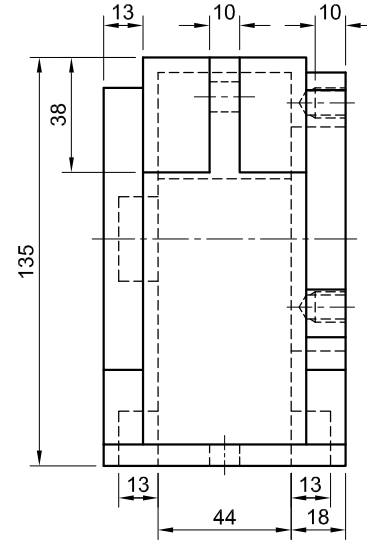
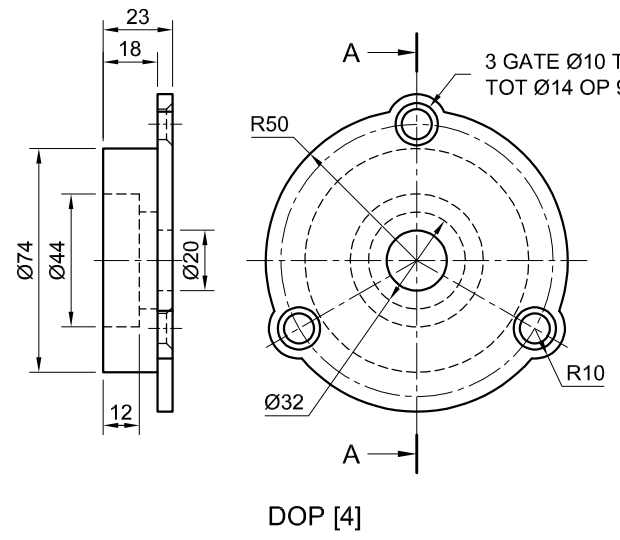
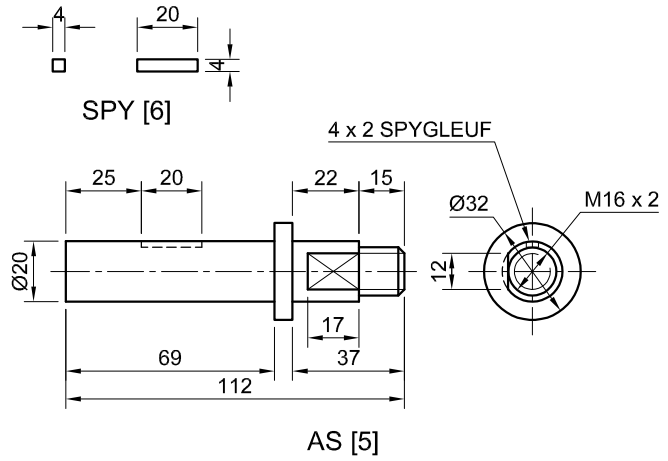
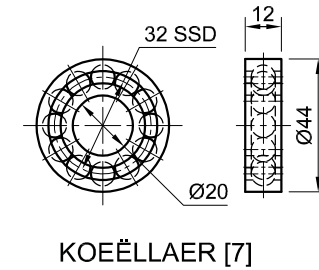
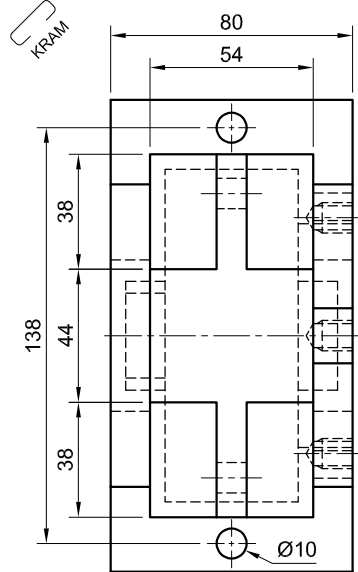
- Gebruik punt P as die beginpunt van die tekening.
- Toon ALLE konstruksies.
- GEEN verborge besonderhede word verlang NIE.

[39]



↓
P

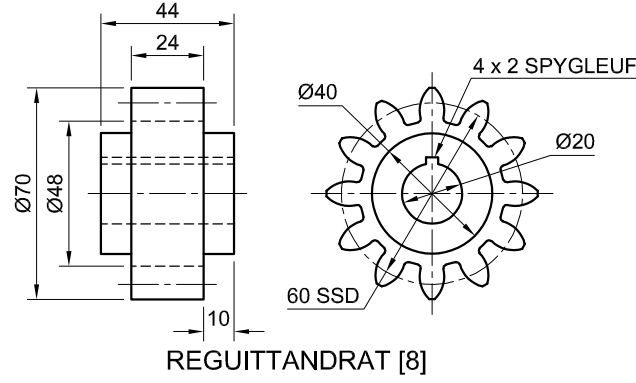
ASSESSERINGSKRITERIA			
1	PLASING + HULPAANSIG	2	
2	VOORSTE GEDEELTE	14 1/2	
3	AGTERSTE GEDEELTE	14 1/2	
4	SIRKELS + KONSTR. + SL	8	
PENALISERING (-)			
TOTAAL		39	
EKSAMENNUMMER			
EKSAMENNUMMER			
EKSAMENNUMMER			4



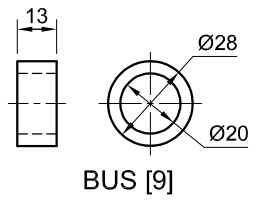
FLENSKOPPELING [2]

M16-MOER [1]

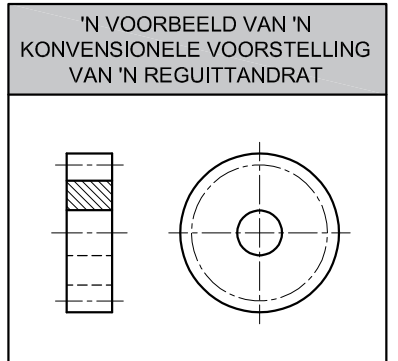
HULSEL [10]



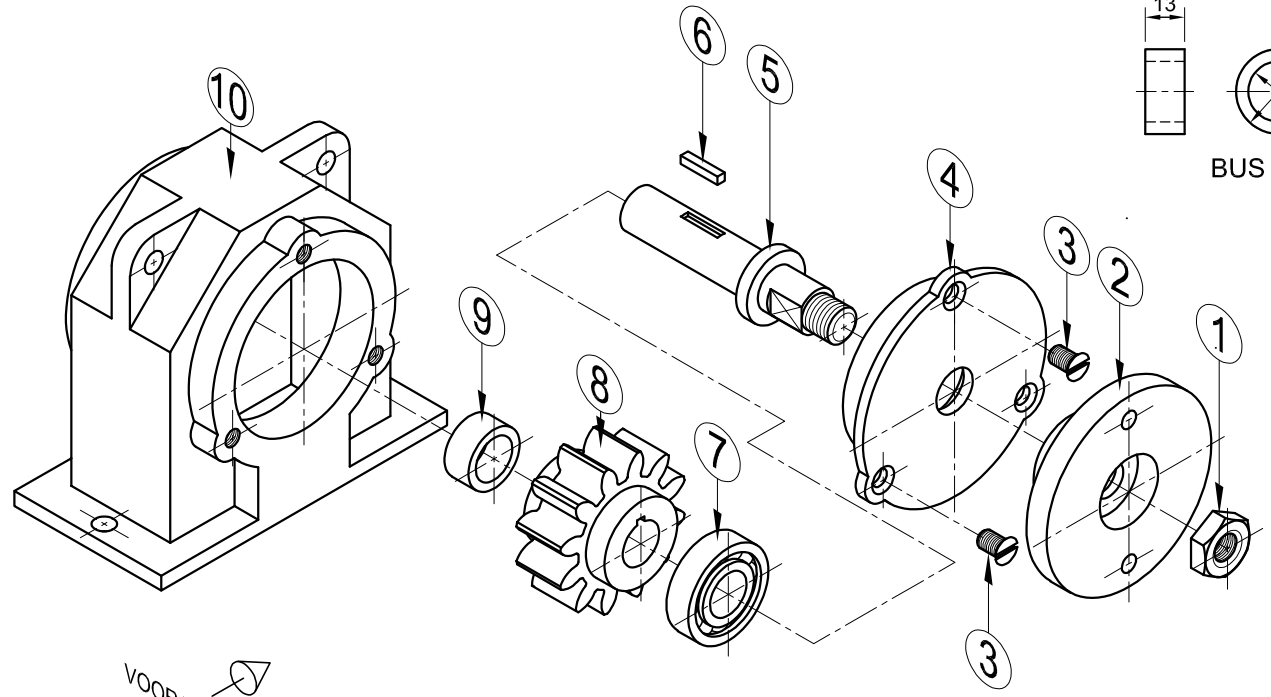
REGUITTANDRAT [8]



BUS [9]



'N VOORBEELD VAN 'N KONVENSONELE VOORSTELLING VAN 'N REGUITTANDRAT



UITSKUIF- ISOMETRIESE TEKENING

VOORAANSIG

VRAAG 4: MEGANIESE SAMESTELLING

Gegee:

- Die uitskuif- isometriese tekening van die onderdele van 'n ratkassamestelling, wat die posisie van elke onderdeel relatief tot al die ander toon
- Ortografiese aansigte van elke onderdeel van die ratkassamestelling
- 'n Voorbeeld van 'n konvensionele voorstelling van 'n reguit-tandrat

Instruksies:

- Beantwoord hierdie vraag op bladsy 6.
- Teken, volgens skaal 1 : 1 en in derdehoekse ortografiese projeksie, die volgende aansigte van die saamgestelde onderdele van die ratkassamestelling:
 - 4.1 'n Deursnee-vooraansig op snyvlak A-A, soos gesien vanuit die rigting van die pyl op die uitskuif- isometriese tekening. Die snyvlak word op die regteraansig van die dop (onderdeel 4) getoon.
 - 4.2 SLEGS die linkerhelfte van die regteraansig, deur die konvensie van simmetrie toe te pas

LET WEL:

- Beplanning is noodsaaklik.
- Die tekening moet aan die SANS 10111-riglyne voldoen.
- Toon DRIE vlakke van die M16-moer (onderdeel 1) in die deursnee-vooraansig.
- Teken die koeëllaer (onderdeel 7) en die reguit-tandrat (onderdeel 8) as konvensionele voorstellings in die deursnee-vooraansig.
- GEEN verborge besonderhede word verlang NIE. [90]

LYS VAN ONDERDELE

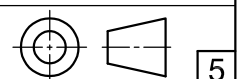
ONDERDEEL	HOEEVEELHEID	MATERIAAL
1 M16-MOER	1	SAGTE STAAL
2 FLENSKOPPELING	1	GIETYSER
3 M10-SKROEF	3	SAGTE STAAL
4 DOP	1	SAGTE STAAL
5 AS	1	GIETYSER
6 SPY	1	SAGTE STAAL
7 KOEËLLAER	1	SAGTE STAAL
8 REGUITTANDRAT	1	GIETYSER
9 BUS	1	GEELKOPER
10 HULSEL	1	GIETYSER

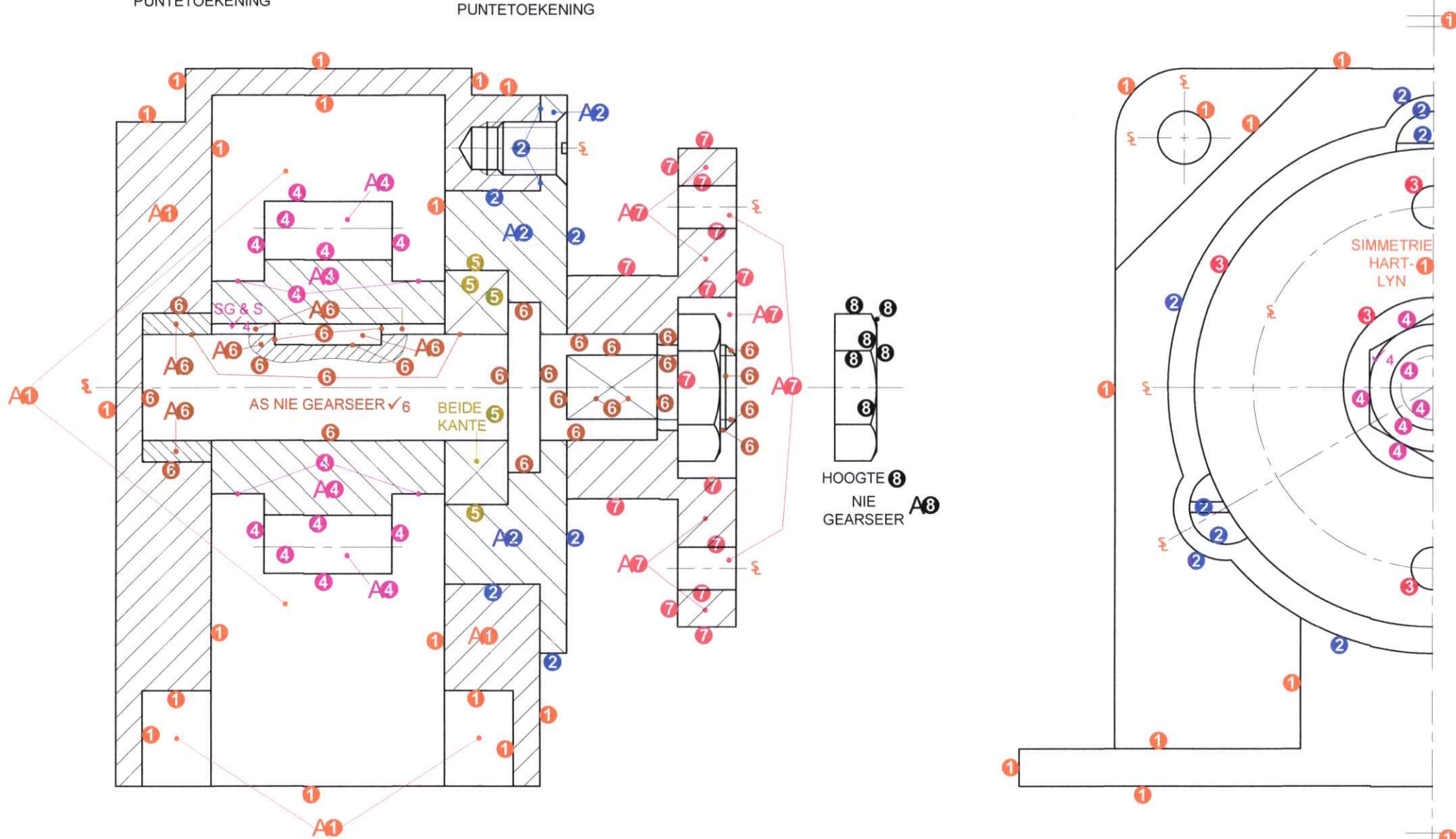
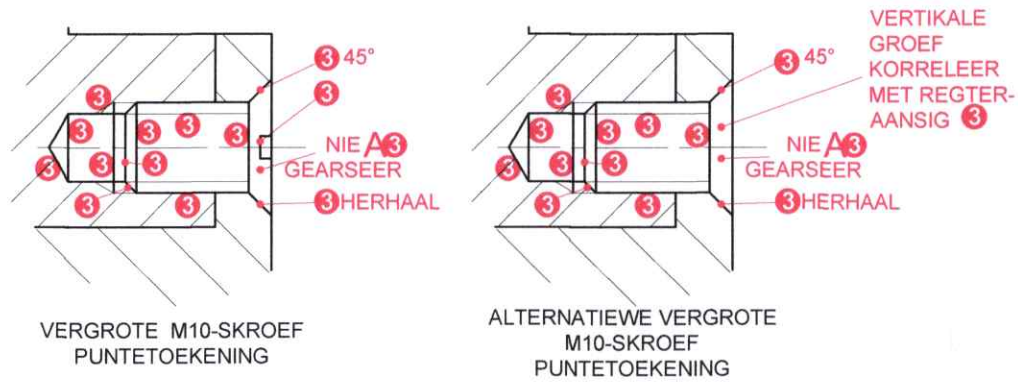
WHS
TEKENINGE

NOORDSTRAAT 21
KLERKSDORP
www.hjc-teken.co.za
062 431 5690

RATKAS

ALLE AFMETINGS IS IN MILLIMETER.





2. SAMESTELLING
1 PUNT VIR ELKE ONDERDEEL KORREK SAAMGESTEL
(10 ONDERDELE - 1) = 9

1. SENTERLYNE (Σ)
VOLDOEN AAN SANS
SENTERLYNE (1 - 3 = 0,5; 4 - 5 = 1; 6 - 7 = 1,5; 8 - 9 = 2)
1
2
3

SLEGS VIR AMPTELIKE GEBRUIK	
VERKEERDE ORTOGRAFIESE PROJESIE	
VERKEERDE ALGEHELE SKAAL	
VERKEERDE ARSERING	
ONDERDELE NIE SAAMGESTEL NIE	
PENALISERINGSTOTAAL (-)	

ASSESSERINGSKRITERIA					
REGTERAANSIG					
		MOONTLIK	BEHAAL	TEKEN	GEMOEDEREER
1	HULSEL + SIMMETRIE	6			
2	DOP + SKOEWE	4			
3	FLENSKOPPELING	2			
4	M16-MOER + AS	4			
SUBTOTAAL		16			
DEURSNIE-VOORAANSIG					
1	HULSEL	10 ½			
2	DOP	4 ½			
3	M10-SKROEF	7			
4	REGUITANDRAT	9			
5	KOEËLLAER	2 ½			
6	AS + SPY + BUS	15 ½			
7	FLENSKOPPELING	9			
8	M16-MOER	4			
SUBTOTAAL		62			
ALGEMEEN					
1	SENTERLYNE	3			
2	SAMESTELLING	9			
SUBTOTAAL		12			
TOTAAL		90			
PENALISERING (-)					
GROOTTOTAAL					



basic education

Department:
Basic Education
REPUBLIC OF SOUTH AFRICA

**NASIONALE
SENIOR SERTIFIKAAT**

GRAAD 12

INGENIEURSGRAFIKA EN -ONTWERP V2

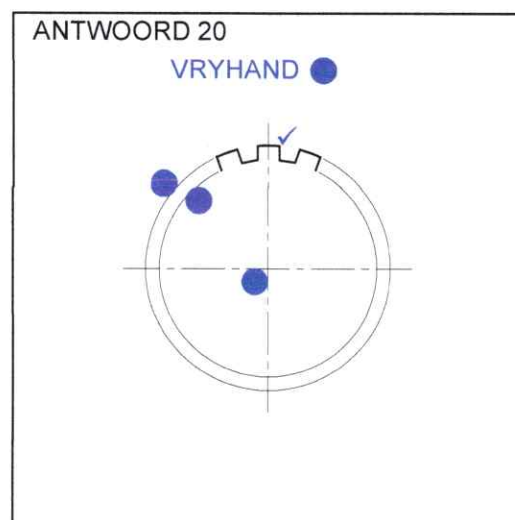
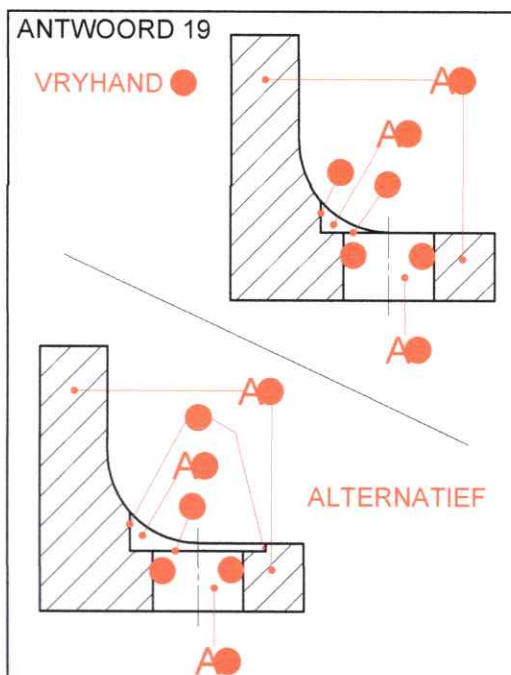
NOVEMBER 2025

NASIENRIGLYNE

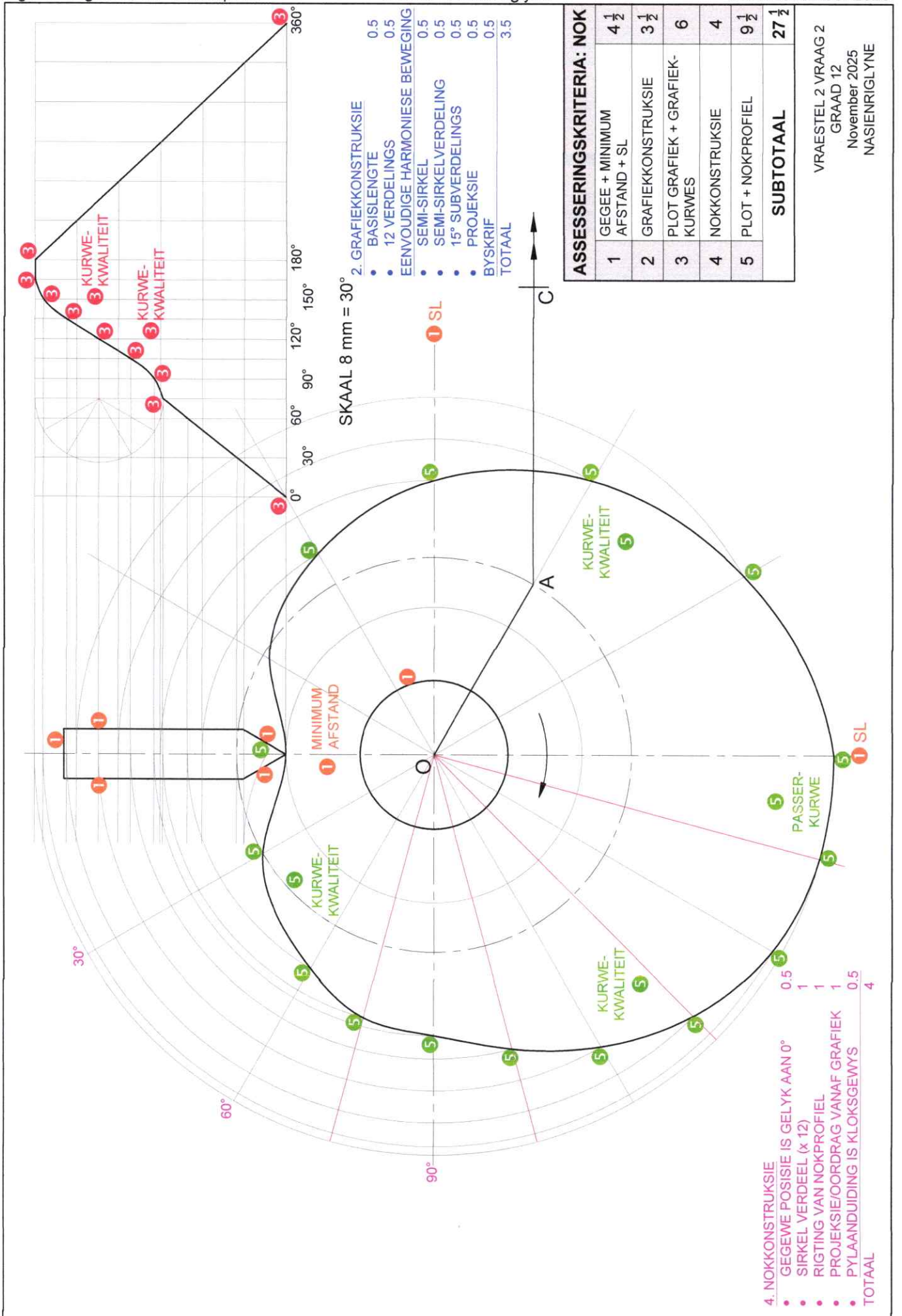
PUNTE: 100

Hierdie nasienriglyne bestaan uit 7 bladsye.

ANTWOORDE		
1	JJ-14213	1
2	THOMAS	1
3	DOELGEMAAKTE HOERS	1
4	AUTOCAD 2024	1
5	www.protek.co.za	1
6	DERDEHOEKSE ORTOGRAFIESE PROJEKSIE	1
7	150	1
8	REGTERAANSIG	1
9	GEDEELTELIKE	1
10	GEWENTELDE	1
11	OORKANTS	1
12	3	1
13	6°	1
14	F: 28 G: M10 H: 31 J: M6	4
15	MAX - 14.35	1
	MIN - 13.75	1
16	24	1
17	GEEN MASJINERING	1
18	b: <u>PRODUKSIEMETODE / BEHANDELING / DEKLAAG ("COATING") / AFWERKING</u>	1
	d: <u>RIGTING VAN AFWERKING</u>	1
19	<i>Sien hieronder</i>	4
20		3
TOTAAL		30



VRAESTEL 2 VRAAG 1
 GRAAD 12
 November 2025
 NASIENRIGLYNE



SKAAL 8 mm = 30°

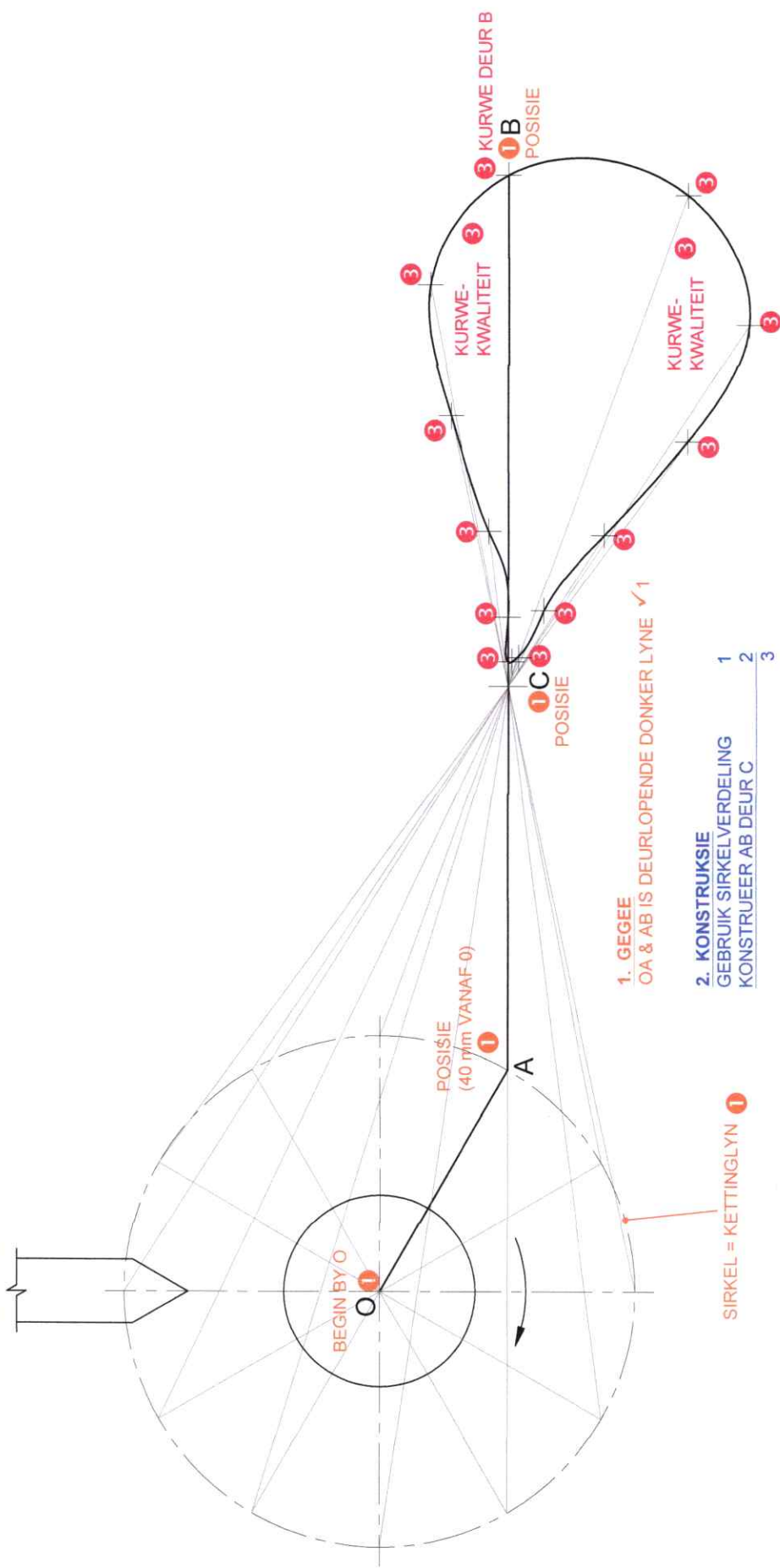
2. GRAFIEKKONSTRUKSIE
- BASISLENGTE 0.5
 - 12 VERDELINGS 0.5
 - EENVOUDIGE HARMONIESE BEWEGING 0.5
 - SEMI-SIRKEL 0.5
 - SEMI-SIRKELVERDELING 0.5
 - 15° SUBVERDELINGS 0.5
 - PROJEKSIE 0.5
 - BYSKRIF 0.5
 - TOTAAL 3.5

ASSESSERINGSKRITERIA: NOK

1	GEGEE + MINIMUM AFSTAND + SL	4 ½
2	GRAFIEKKONSTRUKSIE	3 ½
3	PLOT GRAFIEK + GRAFIEK-KURWES	6
4	NOKKONSTRUKSIE	4
5	PLOT + NOKPROFIEL	9 ½
SUBTOTAAL		27 ½

VRAESTEL 2 VRAAG 2
 GRAAD 12
 November 2025
 NASIENRIGLYNE

4. NOKKONSTRUKSIE
- GEGEWE POSISIE IS GELYK AAN 0° 0.5
 - SIRKEL VERDEEL (x 12) 1
 - RIGTING VAN NOKPROFIEL 1
 - PROJEKSIE/OORDRAG VANAF GRAFIEK 1
 - PYLAANDUIDING IS KLOKSGEWYS 0.5
 - TOTAAL 4



- 1. GEGEE
OA & AB IS DEURLOPENDE DONKER LYNE ✓1
- 2. KONSTRUKSIE
GEBRUIK SIRKELVERDELING
KONSTRUEER AB DEUR C

SIRKEL = KETTINGLYN 1

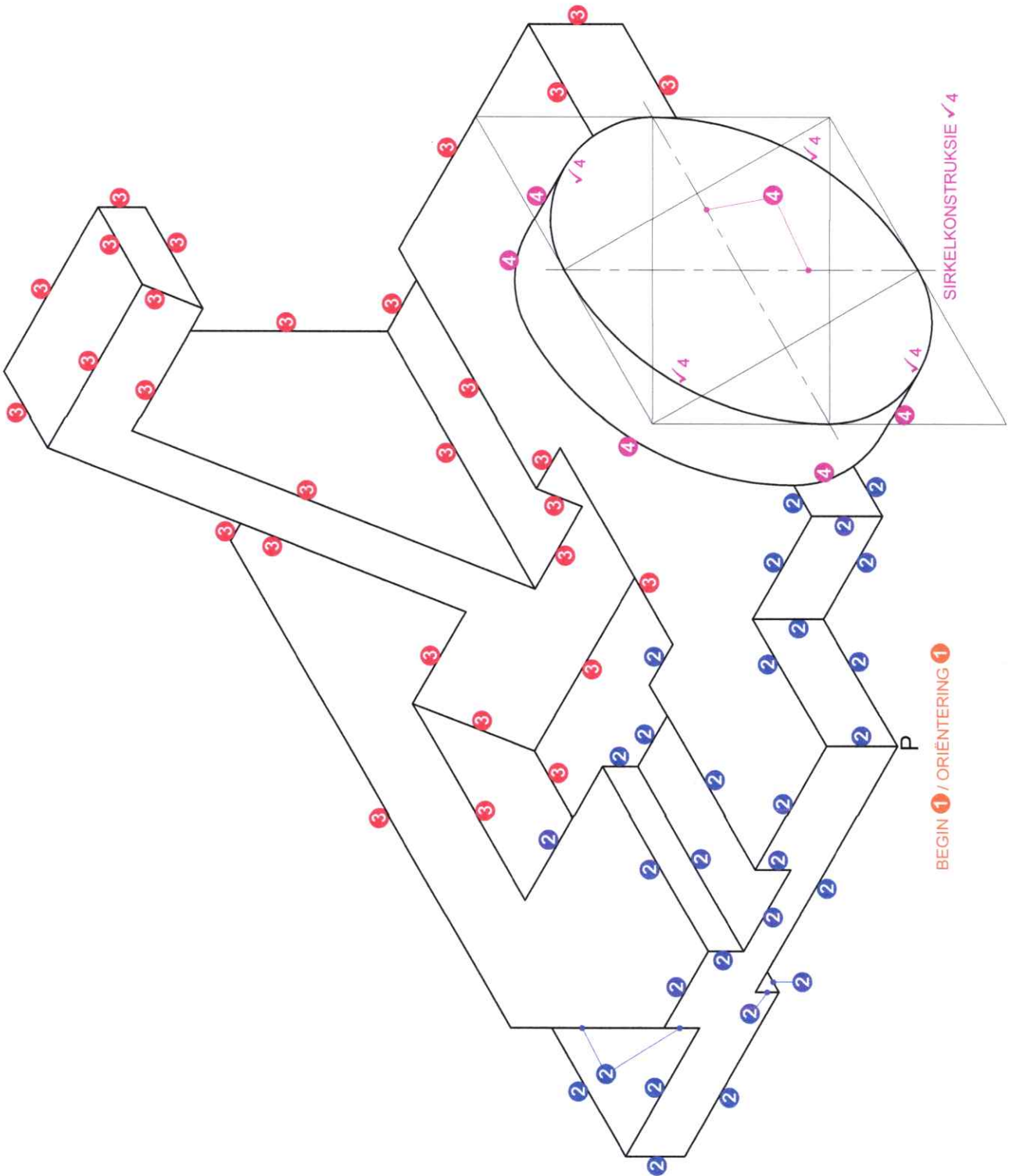
1 2 3

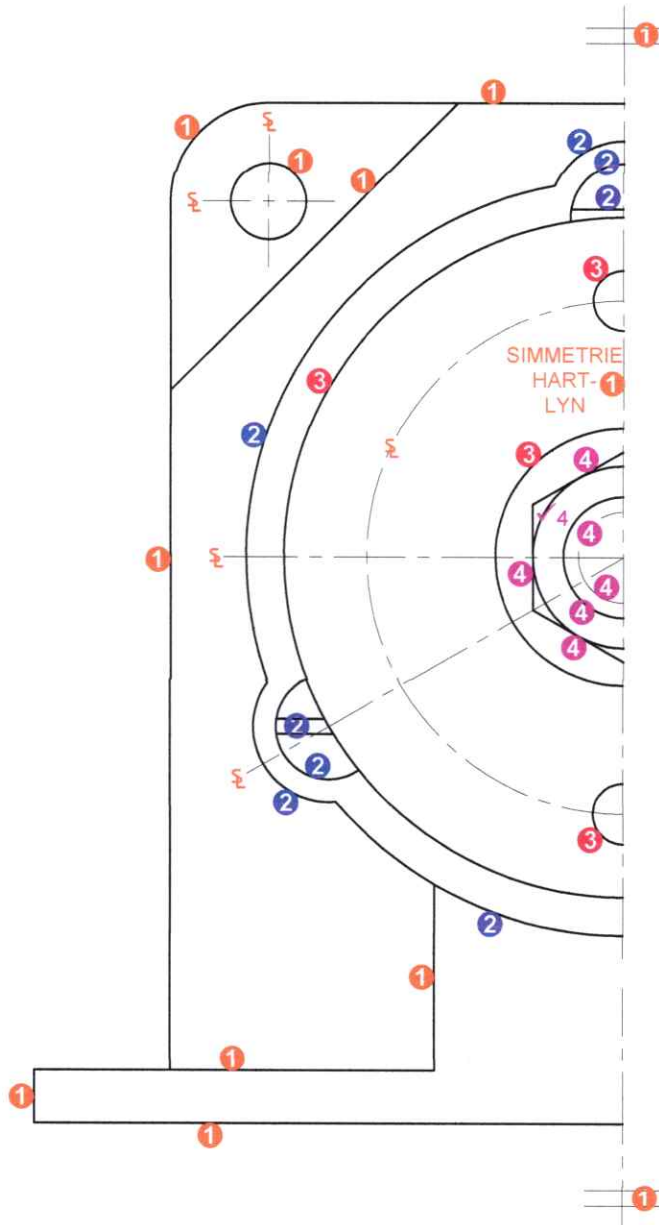
ASSESSERINGSKRITERIA: MEGANISME		
1	GEGEE	3½
2	KONSTRUKSIE	3
3	PUNTE + KURWE	7
SUBTOTAAL		13½

VRAESTEL 2 VRAAG 2
 GRAAD 12
 November 2025
 NASIENRIGLYNE

ASSESSERINGSKRITERIA	
1	PLASING + HULPAANSIG 2
2	VOORSTE GEDEELTE 14 ½
3	AGTERSTE GEDEELTE 14 ½
4	SIRKELS + KONSTR. + SL 8
TOTAAL 39	

VRAESTEL 2 VRAAG 3
 GRAAD 12
 November 2025
 NASIENRIGLYNE

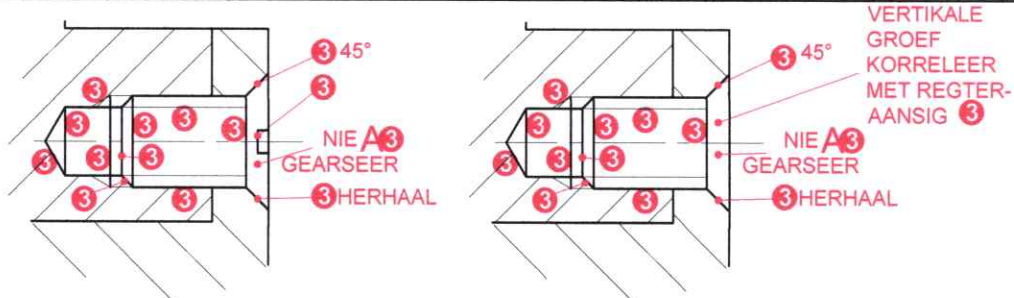




1. SENTERLYNE (Σ)
 VOLDOEN AAN SANS 1
 SENTERLYNE (1 - 3 = 0,5; 4 - 5 = 1; 6 - 7 = 1,5; 8 - 9 = 2) 2
 3

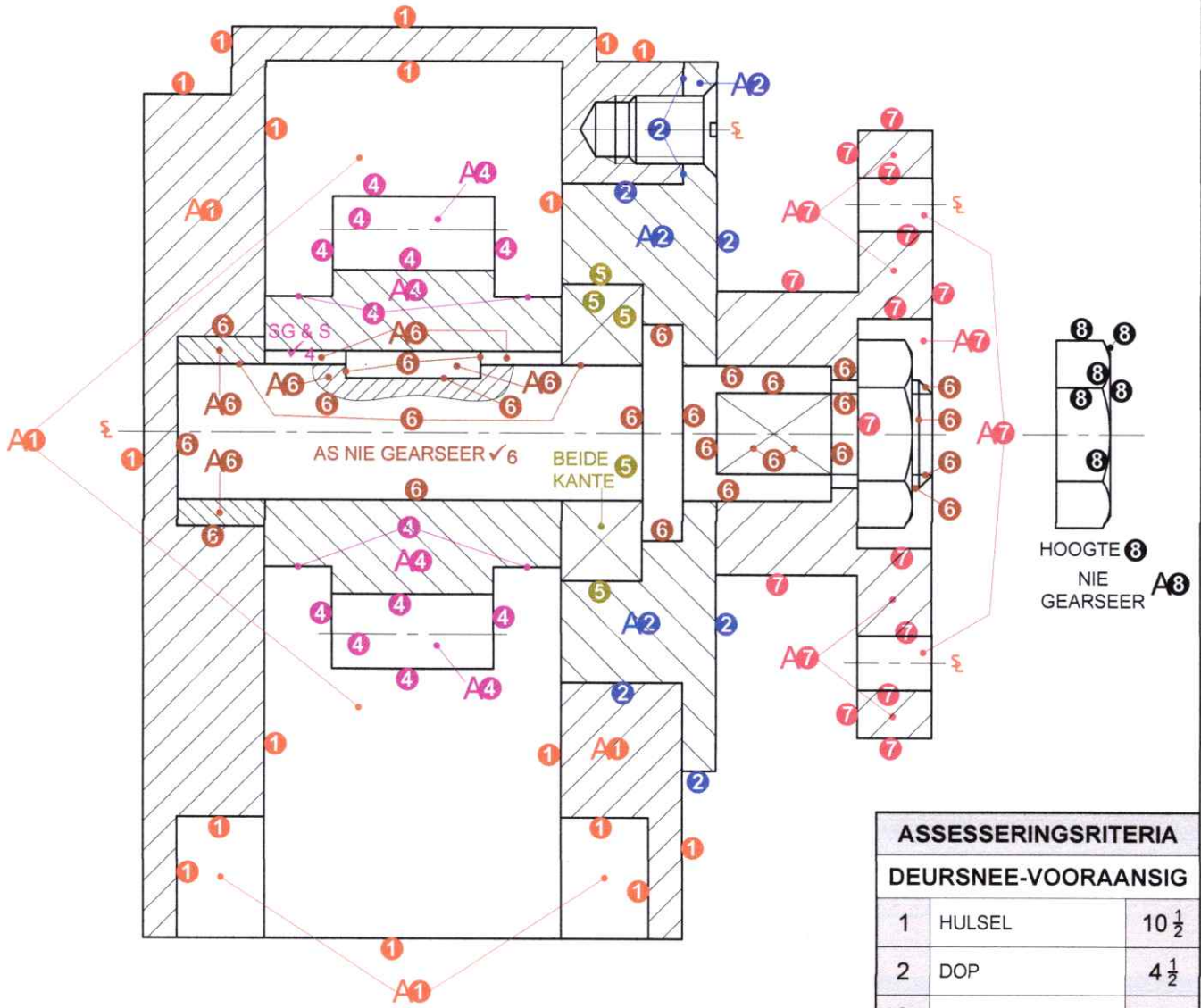
ASSESSERINGSKRITERIA		
REGTERAANSIG		
1	HULSEL + SIMMETRIE	6
2	DOP + SKOEWE	4
3	FLENSKOPPELING	2
4	M16-MOER + AS	4
SUBTOTAAL		16

VRAESTEL 2 VRAAG 4
 GRAAD 12
 November 2025
 NASIENRIGLYNE



VERGROTE M10-SKROEF PUNTETOEKENING

ALTERNATIEVE VERGROTE M10-SKROEF PUNTETOEKENING



2. SAMESTELLING
 1 PUNT VIR ELKE ONDERDEEL KORREK SAAMGESTEL
 (10 ONDERDELE - 1) = 9

ASSESSERINGSKRITERIA		
DEURSNEE-VOORAANSIG		
1	HULSEL	10 ½
2	DOP	4 ½
3	M10-SKROEF	7
4	REGUITANDRAT	9
5	KOEËLLAER	2 ½
6	AS + SPY + BUS	15 ½
7	FLENSKOPPELING	9
8	M16-MOER	4
SUBTOTAAL		62

VRAESTEL 2 VRAAG 4
 GRAAD 12
 November 2025
 NASIENRIGLYNE