



# basic education

Department:  
Basic Education  
**REPUBLIC OF SOUTH AFRICA**

**NASIONALE  
SENIOR SERTIFIKAAT**

**GRAAD 12**

**INGENIEURSGRAFIKA EN -ONTWERP V2**

**NOVEMBER 2024**

**PUNTE: 100**

**TYD: 3 uur**

**Hierdie vraestel bestaan uit 6 bladsye.**

Stafieskode-plakker

**MOENIE DIE VRAESTEL IN DIE HELFTE VOU NIE.**

## INSTRUKSIES EN INLIGTING

1. Hierdie vraestel bestaan uit VIER vrae.
2. Beantwoord AL die vrae.
3. ALLE tekene is in derdehoekse ortografiese projeksie, tensy anders aangedui.
4. ALLE tekene moet met potlood en instrumente voorberei word, tensy anders aangedui.
5. ALLE antwoorde moet akkuraat en netjies geteken word.
6. AL die vrae moet, soos voorgeskryf, op die VRAESTEL beantwoord word.
7. AL die bladsye moet weer in nommervolgorde in SLEGS die BOONSTE LINKERKANTSTE HOEK vasgekram word, ongeag of die vraag beantwoord is, of nie.
8. Tydsbestuur is noodsaaklik om al die vrae te voltooi.
9. Drukskryf jou eksamennommer in die blokkie op elke bladsy voorsien.
10. Enige besonderhede of afmetings wat nie gegee is nie, moet in goeie verhouding veronderstel word.

### SLEGS VIR AMPTELIKE GEBRUIK

VRAAG	PUNT BEHAAL	$\frac{1}{2}$	TEKEN	GEMODEREER	$\frac{1}{2}$	TEKEN	HERNASIEN	$\frac{1}{2}$	TEKEN
1									
2									
3									
4									
<b>TOTAAL</b>									
	2	0	0	2	0	0	2	0	0

FINALE VERWERKTE PUNT

100

NAGESIEN DEUR

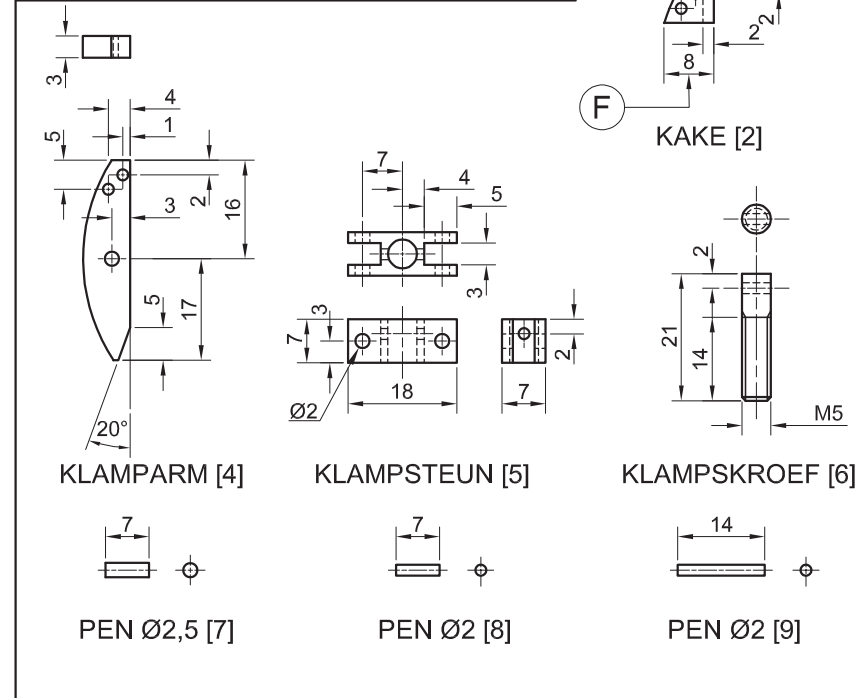
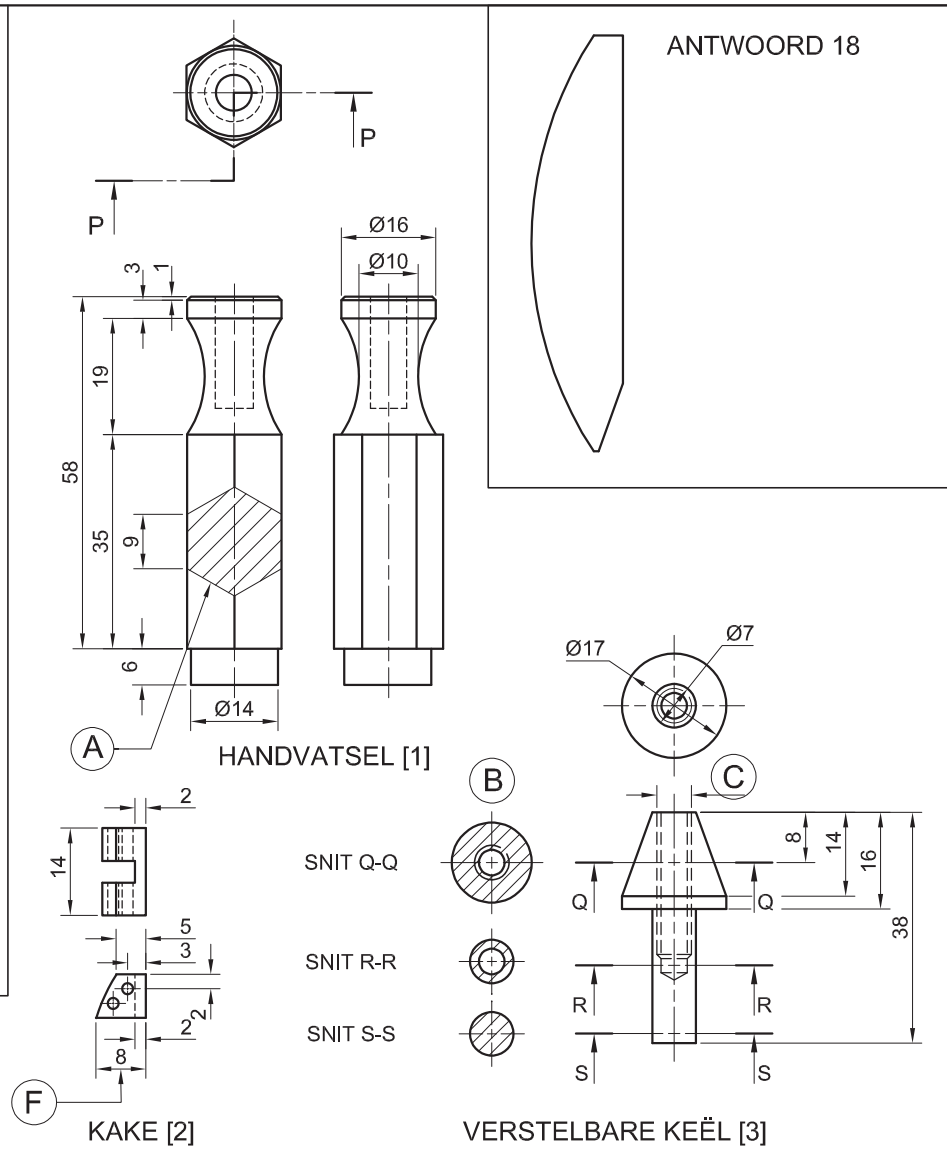
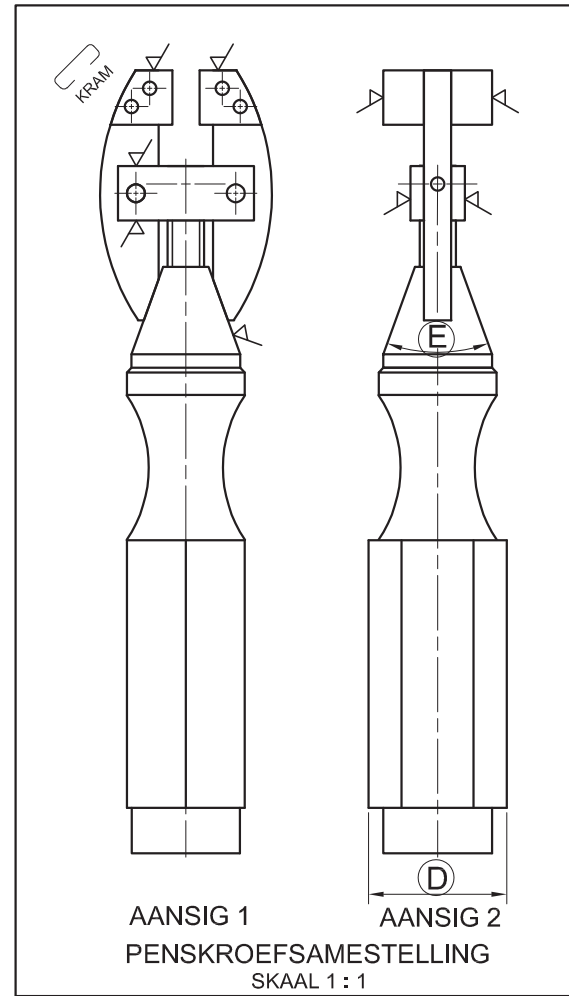
**VOLTOOI DIE VOLGENDE:**

SENTRUMNOMMER

SENTRUMNOMMER

EKSAMENNOMMER

EKSAMENNOMMER



LYS VAN ONDERDELE			
NR	ONDERDEEL	HOEVEELHEID	MATERIAAL
1	HANDVATSEL	1	HOUT
2	KAKE	2	SILWERSTAAL
3	VERSTELBARE KEËL	1	GEELKOPER
4	KLAMPARM	2	STAAL
5	KLAMPSTEUN	1	STAAL
6	KLAMPSKROEF	1	STAAL
7	PEN (Ø2,5)	2	STAAL
8	PEN (Ø2)	1	STAAL
9	PEN (Ø2)	4	STAAL

**VRAAG 1: ANALITIES (MEGANIES)**

**Gegee:**

Twee aansigte van die saamgestelde onderdele van 'n penskroefsamesstelling, gedetailleerde aansigte van die verskillende onderdele, geteken volgens 'n ander skaal, 'n titelblok en 'n tabel met vrae. Die tekening is nie volgens die aangeduide skale voorgestel nie.

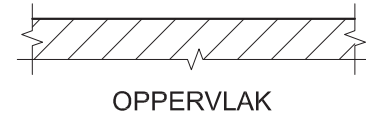
**Instruksies:**

Voltooi die tabel hieronder deur die vrae, wat na die bygaande tekening, titelblok en meganiese inhoud verwys, netjies te beantwoord. [30]

VRAE		ANTWOORDE	
1	Watter eenheid van meting word op die tekening gebruik?	1	
2	Op watter datum is die tekening voorberei?	1	
3	Wat is die titel van die tekening?	1	
4	Wat is die telefoonnommer van die tekenmaatskappy?	1	
5	As AANSIG 1 die vooraansig is, wat sal AANSIG 2 genoem word?	1	
6	Watter materiaal word vir die handvatsel benodig?	1	
7	Watter skaal is vir die individuele onderdele aangedui?	1	
8	Hoeveel Ø2-penne is daar in 'n enkele penskroefsamesstelling?	1	
9	Hoeveel penskroewe moet vervaardig word?	1	
10	Noem die tipe snit wat by A getoon word.	1	
11	Noem die tipe snit wat by B getoon word.	1	
12	Watter tipe snit sal deur snyvlak P-P geproduseer word?	1	
13	Hoeveel oppervlakke van die penskroefsamesstelling moet gemasjineer word?	1	
14	Noem die onderdeel waarop die diepte van die tapgat vir die klampskroef (onderdeel 6) gemeet kan word.	1	
15	Bepaal die volledige afmetings by: C: _____ D: _____	2	
16	Bepaal die volledige hoek by E.	1	
17	Met verwysing na die toleransie, bepaal die <b>maksimum</b> en die <b>minimum</b> afmeting by F.	MAKSIMUM:	1
		MINIMUM:	1
18	In die spasie voorsien bo die aansigte van die verstelbare keël (ANTWOORD 18), gebruik tekeninstrumente om die senterpunt van die boog te bepaal. Toon ALLE konstruksies.	4	
19	In die spasie hieronder (ANTWOORD 19), teken, in netjiese vryhand, 'n masjineringsimbool, met byskrifte vir die inligting en prosesse in die tabel, vir die gegewe oppervlak.	4	
20	In die spasie hieronder (ANTWOORD 20), teken, in netjiese vryhand, die SANS 10111 konvensionele voorstelling van 'n koeëllaer ('bearing').	3	
<b>TOTAAL</b>		<b>30</b>	

LÊERNAAM: CJ-10810	HOEVEELHEID: 80 PENSKROEWE	ALLE ONGESPESIFISEERDE RADIUSSE IS 3 mm.	TOLERANSIE: +0,25 -0,3
TEKENING Nr. 025	SKAAL: 4 : 5	ALLE AFMETINGS IS IN MILLIMETER.	
KLIËNT SE NAAM: CAROLUS JUWELIERS, VILJOENSTRAAT, CULLINAN	TEKEN-PROGRAM: AUTOCAD 2023	GETEKEN DEUR: CHRIS P	DATUM: 21-05-2024
XANDER TEKENAARS BK CHADLINLAAN 57, CULLINAN 6940	www.ksmerweteken.co.za 023 685 1857	NAGESIEN DEUR: DIVAN	DATUM: 25-05-2024
TITEL: <b>PENSKROEF</b>		GOEDGEKEUR DEUR: JOHN	DATUM: 27-05-2024

INLIGTING EN PROSESSE	
PRODUKSIEMETODE	SLYPING
GROFHEIDSGRAAD	0,5
RIGTING VAN AFWERKING	LOODREG
MASJINERINGSTOELATING	0,2



ANTWOORD 19

ANTWOORD 20

EKSAMENNOMMER

EKSAMENNOMMER

2



**VRAAG 2: LOKUSSE**

**LET WEL:** Beantwoord VRAAG 2.1 en 2.2

**2.1: MEGANISME**

**Gegee:**

- 'n Skematiese tekening van 'n meganisme wat bestaan uit kruk OA, verbindingstaaf AB en tuimelaar CD
- Die posisie van senterpunt O op die tekenvel

**Spesifikasies:**

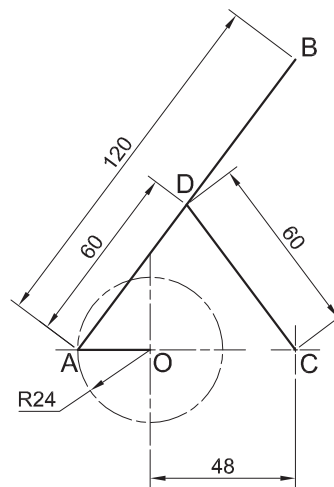
- Die posisies van senterpunt O en punt C van tuimelaar CD is vas.
- Verbindingstaaf AB is met 'n pen aan kruk OA by A verbind.
- Tuimelaar CD is met 'n pen aan AB by D verbind.

**Beweging:**

Soos kruk OA vir een volledige omwenteling roteer, ossilleer tuimelaar CD om punt C.

**Instruksies:**

- Gebruik senterpunt O en teken, volgens skaal 1 : 1, die gegewe skematiese tekening van die meganisme en benoem AL die gegewe punte.
- Bepaal die lokus wat by punt B vir EEN volle omwenteling van kruk OA gegenereer word.
- Toon ALLE konstruksies. [19½]



**2.2: NOK**

**Gegee:**

Die onderste linkerkantste hoek van die verplasinggrafiek, gemerk P, op die tekenvel.

**Beweging:**

'n Nok begin by die **maksimum** verplasing van 64 mm en verleen die volgende beweging:

- Daar is 'n rusperiode vir die eerste 30°.
- Dit daal tot die minimum verplasing oor die volgende 90° met eenvormige versnelling en vertraging.
- Dit styg 36 mm oor die volgende 45° met eenvormige beweging.
- Daar is 'n rusperiode vir die volgende 30°.
- Dit daal dan 22 mm oor die volgende 30° met eenvormige beweging.
- Daar is 'n rusperiode vir die volgende 45°.
- Dit keer terug na sy oorspronklike posisie oor die laaste 90° met eenvoudige harmoniese beweging.

**Instruksies:**

- Gebruik hoek P as die 0°-posisie en teken, volgens 'n rotasieskaal van 120 mm = 360° en 'n verplasing skaal van 1 : 1, die verplasinggrafiek vir die gegewe beweging.
- Benoem die verplasinggrafiek en sluit die rotasieskaal in.
- Toon ALLE konstruksies. [18½]



ASSESSERINGKRITERIA 2.1			
1	GEGEE	6 ½	
2	KONSTRUKSIE	5	
3	LOKUS VAN B	8	
PENALISERING (-)			
<b>TOTAAL</b>		<b>19 ½</b>	

ASSESSERINGKRITERIA 2.2			
1	GRAFIEKKONSTRUKSIE	6	
2	PUNTE + KURWE	11 ½	
3	BYSKRIFTE	1	
PENALISERING (-)			
<b>SUBTOTAAL 2.2</b>		<b>18 ½</b>	
<b>SUBTOTAAL 2.1</b>		<b>19 ½</b>	
<b>TOTAAL</b>		<b>38</b>	

EKSAMENNOMMER	
EKSAMENNOMMER	3



**VRAAG 3: ISOMETRIESE TEKENING**

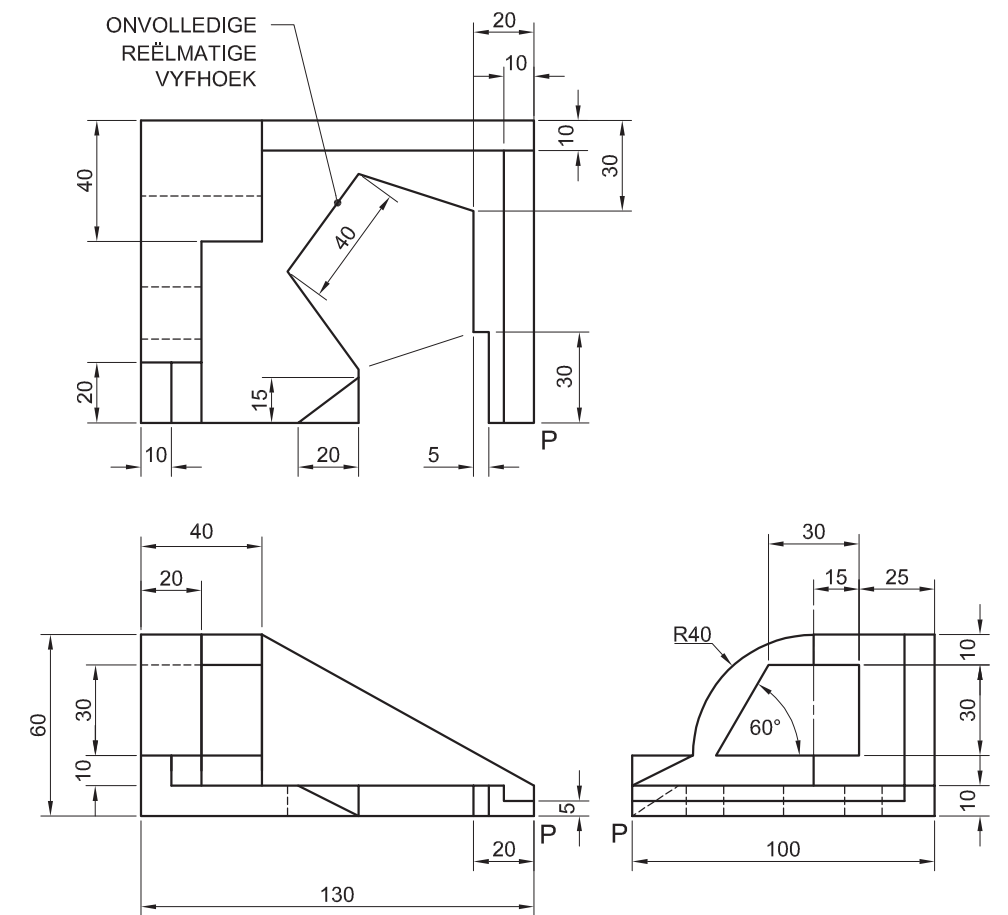
**Gegee:**

- Die vooraansig, booaansig en regteraansig van 'n gietstuk
- Die posisie van punt P op die tekenvel

**Instruksies:**

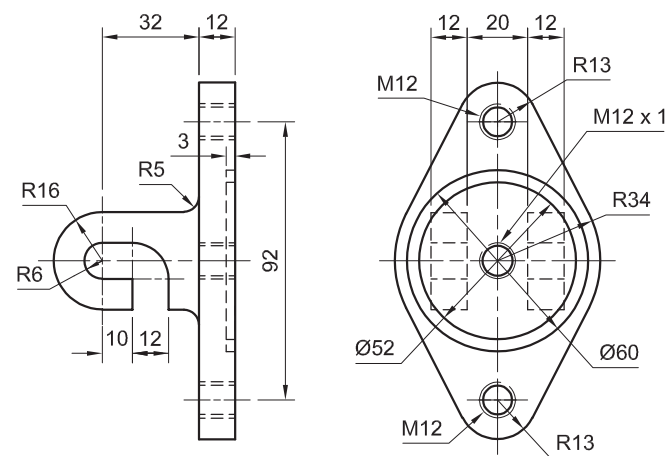
Gebruik skaal 1 : 1 en omskep die grafiese aansigte van die gietstuk in 'n isometriese tekening.

- Gebruik P as begin- en laagste punt van die tekening.
- Toon ALLE konstruksies.
- GEEN verborge besonderhede word verlang NIE. **[40]**

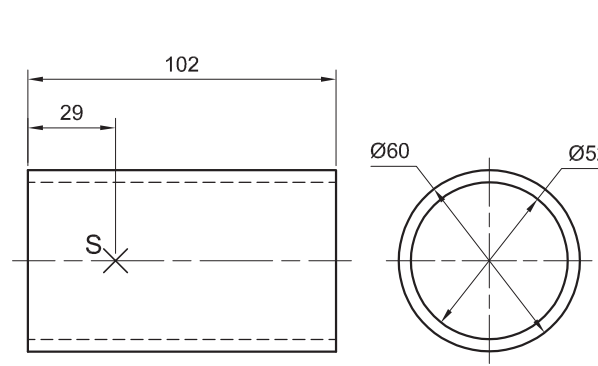


P

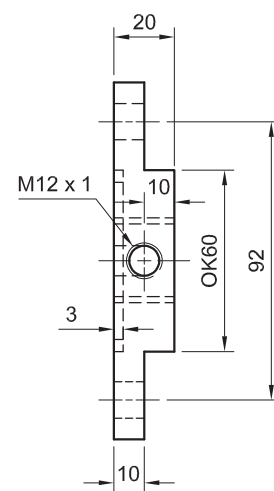
ASSESSERINGSKRITERIA			
1	PLASING + HULPAANSIG	2 ½	
2	BASIS + VYFHOEK	20	
3	BOONSTE GEDEELTE	14 ½	
4	SIRKELS + KONSTR. + SL	3	
PENALISERING (-)			
<b>TOTAAL</b>		<b>40</b>	
EKSAMENNUMMER			
EKSAMENNUMMER			
EKSAMENNUMMER			<b>4</b>



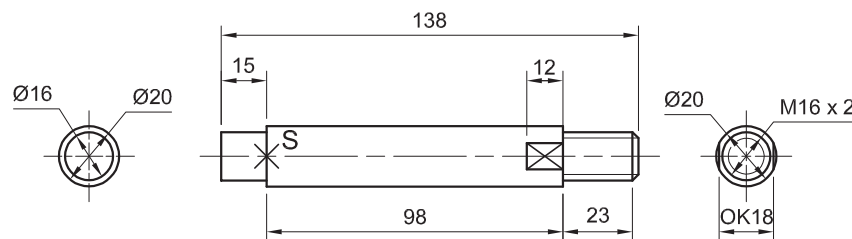
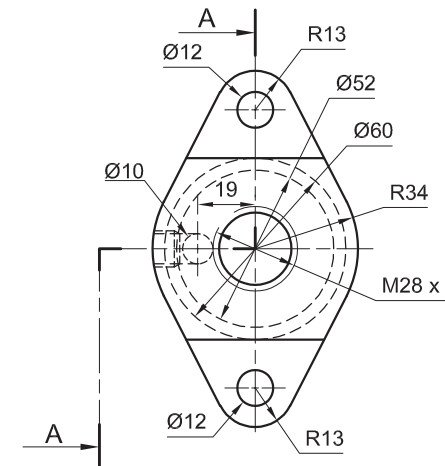
LINKEREINDPLAAT [1]



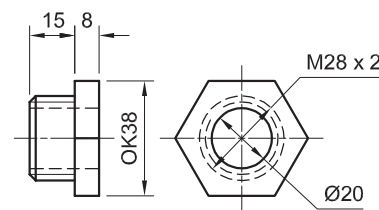
SILINDERHULSEL [2]



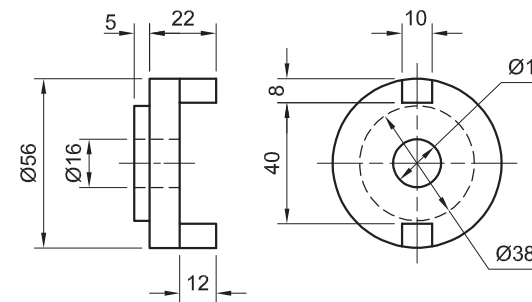
REGTEREINDPLAAT [3]



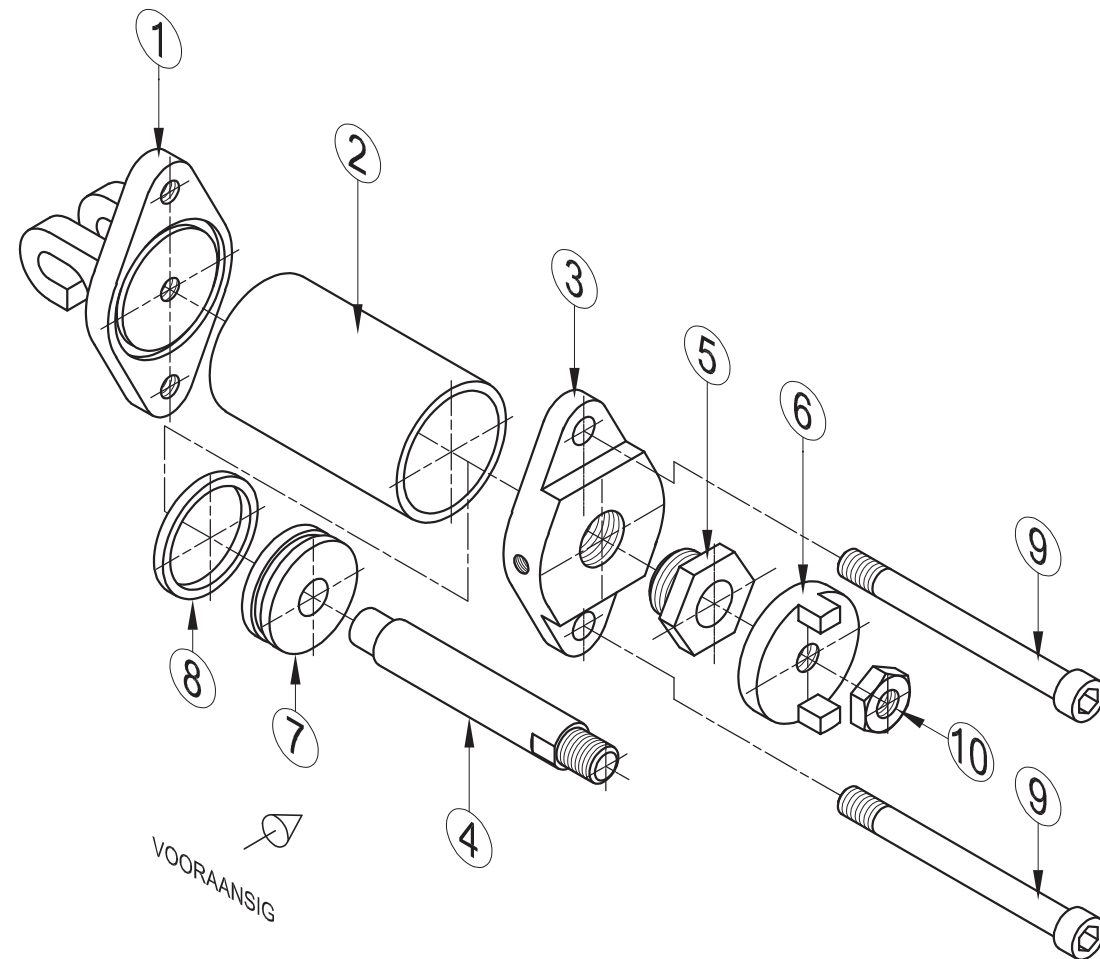
VERBINDINGSTAAF [4]



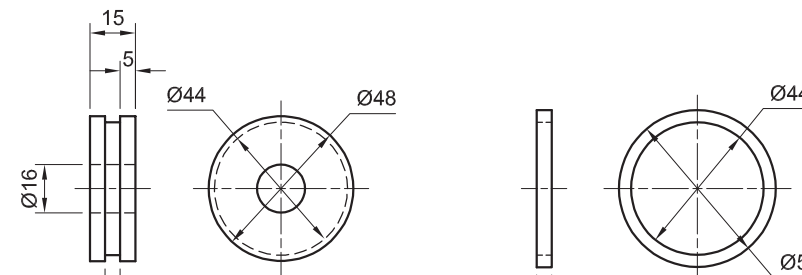
STAAFGIDS [5]



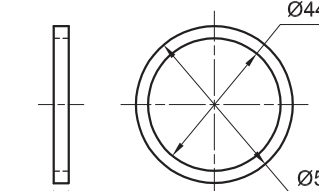
KOPPELING [6]



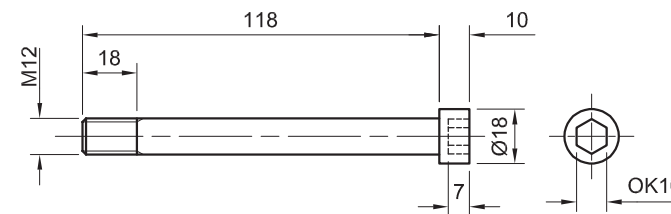
UITSKUIF- ISOMETRIESE TEKENING



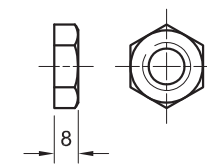
SUIER [7]



SUIERSEËL [8]



BOUT [9]



M16-MOER [10]

**VRAAG 4: SAAMGESTELDE TEKENING**

**Gegee:**

- Die uitskuif- isometriese tekening van die onderdele van 'n hidrouliesesilinder-samestelling, wat die posisie van elke onderdeel relatief tot al die ander toon
- Ortografiese aansigte van elke onderdeel van die hidrouliesesilinder-samestelling

**Instruksies:**

- Beantwoord hierdie vraag op bladsy 6.
- Teken, volgens skaal 1 : 1 en in derdehoekse ortografiese projeksie, die volgende aansigte van die saamgestelde onderdele van die hidrouliesesilinder-samestelling:
  - 4.1 Die regteraansig
  - 4.2 'n Halfdeursnee-vooraansig op snyvlak A-A. Toon die boonste helfte van die samestelling in snit, soos gesien vanuit die rigting van die pyl op die uitskuif- isometriese tekening. Die snyvlak word op die regteraansig van die regtereindplaat (onderdeel 3) getoon.

**LET WEL:**

- Beplanning is noodsaaklik.
- ALLE tekeninge moet aan die SANS 10111-ri glyne voldoen.
- Die konvensie van simmetrie mag NIE toegepas word NIE.
- Rig punt S op die verbindingstaaf (onderdeel 4) met punt S op die silinderhusel (onderdeel 2).
- Toon DRIE vlakke van die M16-moer (onderdeel 10) op die halfdeursnee-vooraansig.
- GEEN verborge besonderhede word verlang NIE. [92]

**LYS VAN ONDERDELE**

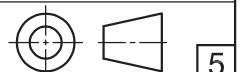
ONDERDEEL	HOEEVEELHEID	MATERIAAL	
1	LINKEREINDPLAAT	1	VLEKVRYE STAAL
2	SILINDERHULSEL	1	SAGTE STEEL
3	REGTEREINDPLAAT	1	GIETYS TER
4	VERBINDINGSTAAF	1	VLEKVRYE STAAL
5	STAAFGIDS	1	GEELKOPER
6	KOPPELING	1	GIETYS TER
7	SUIER	1	ALUMINIUMALLOOI
8	SUIERSEËL	1	RUBBER
9	BOUT	2	SAGTE STAAL
10	M16-MOER	1	SAGTE STAAL

**SCGG**  
INGENIEURSWERKE BK

DRUKWEG 13  
SOUTH PARK  
www.sterk.co.za  
092 400 2590

**HIDROULIESE SILINDER**

ALLE AFMETINGS IS IN MILLIMETER.







# basic education

Department:  
Basic Education  
**REPUBLIC OF SOUTH AFRICA**

**NASIONALE  
SENIOR SERTIFIKAAT**

**GRAAD 12**

**INGENIEURSGRAFIKA EN -ONTWERP V2**

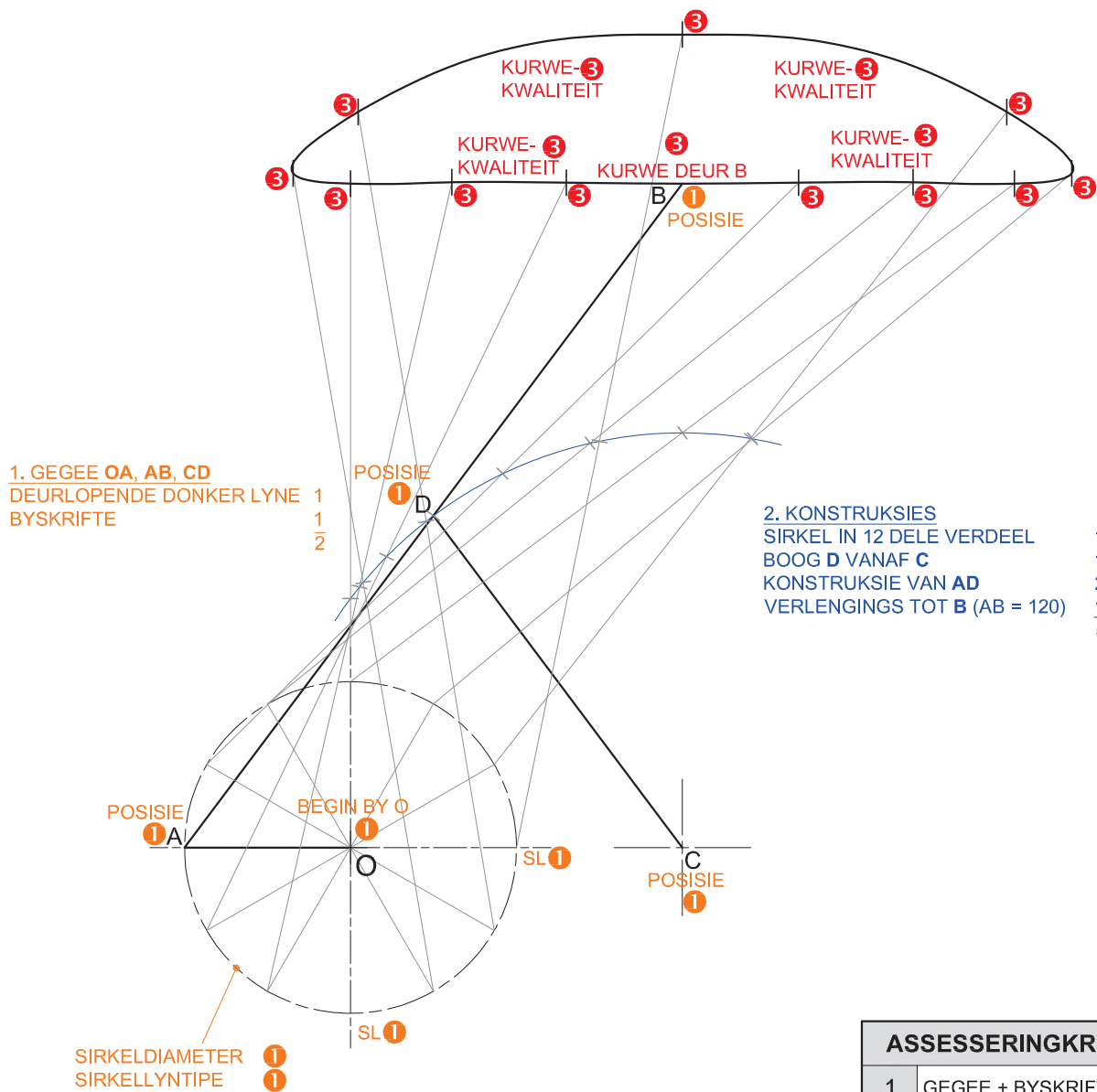
**NOVEMBER 2024**

**NASIENRIGLYNE**

**PUNTE: 100**

**Hierdie nasienriglyne bestaan uit 7 bladsye.**

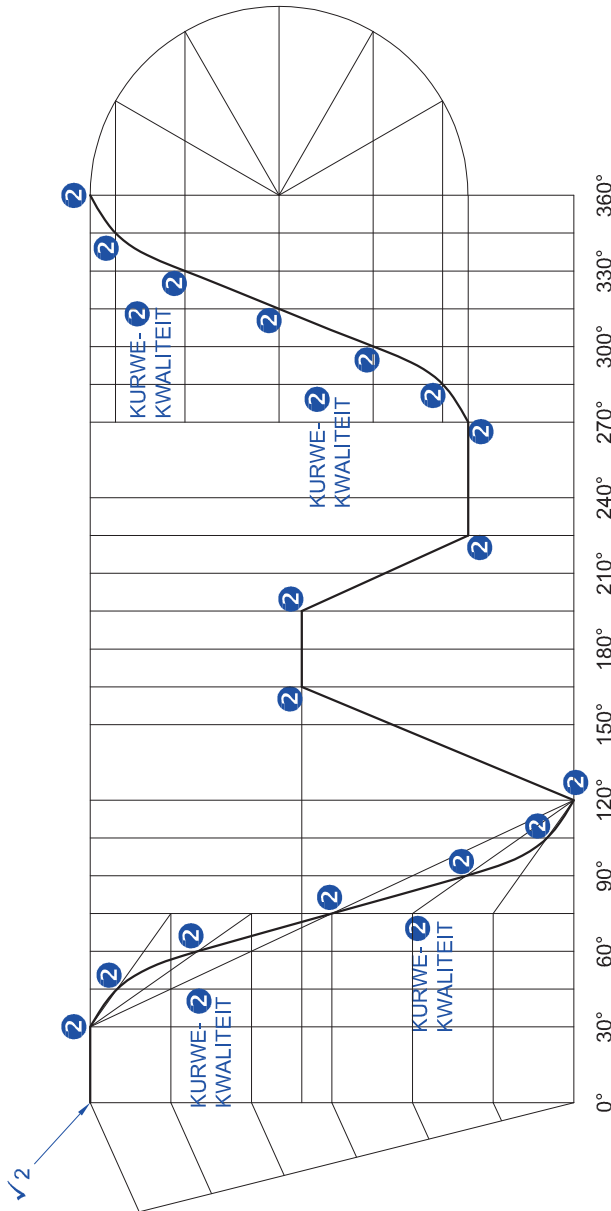




- 2. KONSTRUKSIES
- SIRKEL IN 12 DELE VERDEEL 1
- BOOG D VANAF C 1
- KONSTRUKSIE VAN AD 2
- VERLENGINGS TOT B (AB = 120) 1/5

ASSESSERINGKRITERIA 2.1		
1	GEGEE + BYSKRIFTE	6 1/2
2	KONSTRUKSIE	5
3	LOKUS VAN B	8
<b>SUBTOTAAL 2.1</b>		<b>19 1/2</b>

VRAESTEL 2 VRAAG 2.1  
 GRAAD 12  
 NOVEMBER 2024  
 NASIENRIGLYNE



NOTAS RAKENDE KURWEKWALITEIT

- MOET DEUR DIE VASGESTELDE PUNTE BEWEEG
- KURWE MOET EGALIG EN AANEENLOPEND WEES

1. KONSTRUKSIE

- LENGTE (120) 1
- 12 GELYKE LYNVERDELINGS 1

EENVORMIGE VERSNELLING + VERTRAGING

- 15°-VERDELINGS 0.5
- HOOGTEVERDELING 0.5
- EERSTE HELFTE KONSTRUKSIE 0.5
- TWEEDE HELFTE KONSTRUKSIE 0.5

EENVOUDIGE HARMONIESE BEWEGING

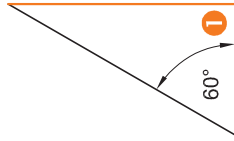
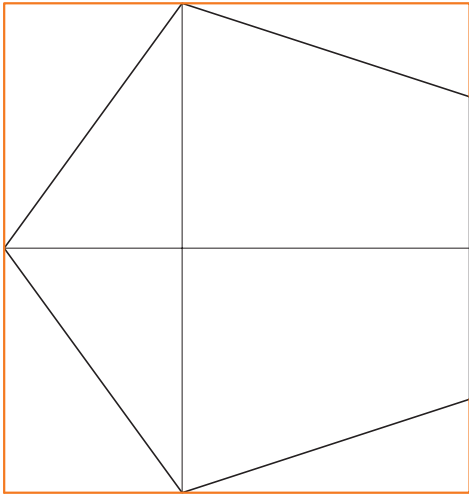
- SEMI-SIRKEL IN DIE KORREKTE POSISIE 0.5
- SIRKELVERDELING 0.5
- ADDISIONELE 15°-VERDELINGS 0.5
- PROJEKSIE 0.5

TOTAAL 6.0

VERPLASINGSGRAFIK 3  
SKAAL 120 mm = 360° 3

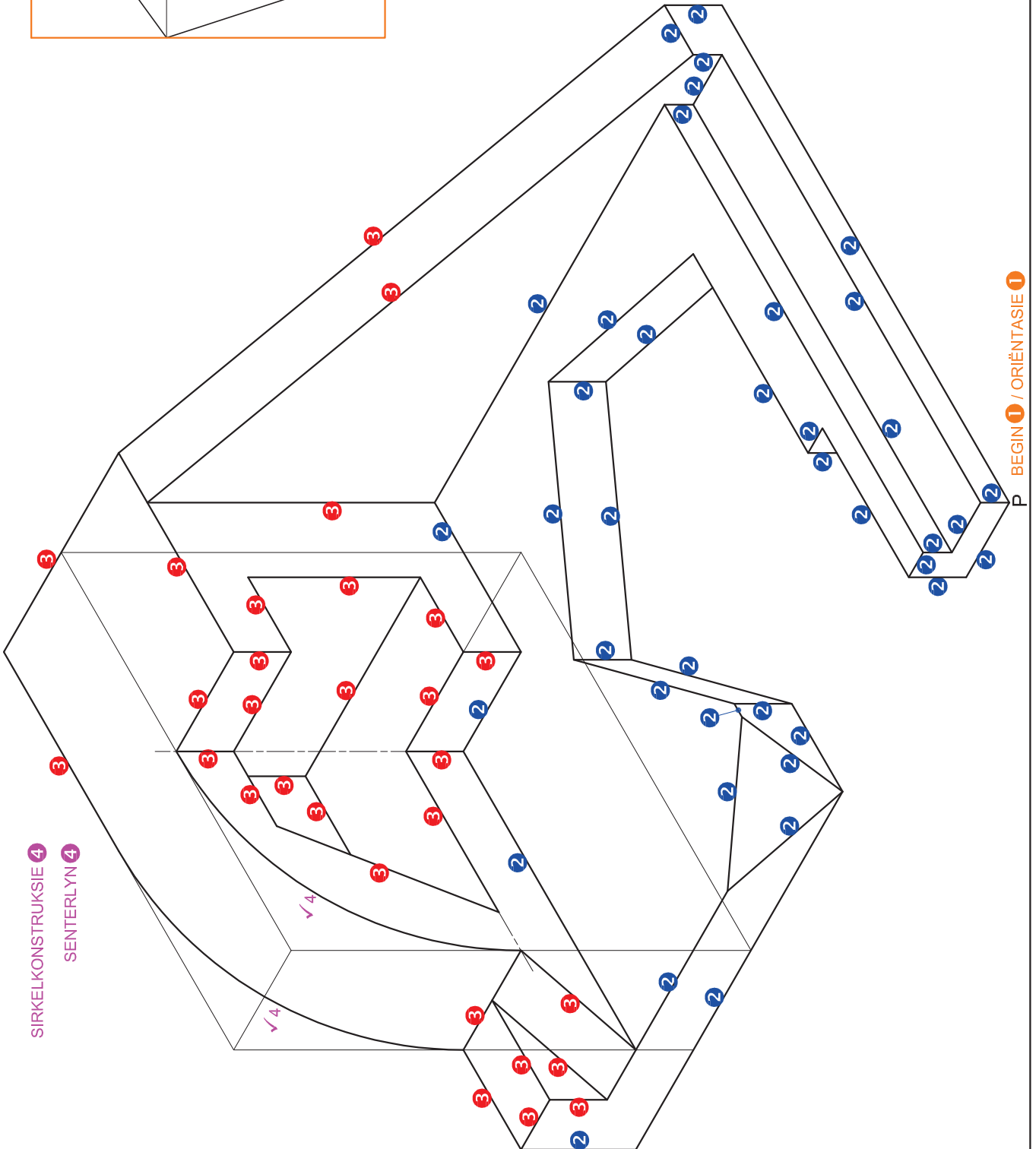
ASSESSERINGSKRITERIA 2.2	
1	GRAFIEKKONSTRUKSIE 6
2	PUNTE + KURWE 11 1/2
3	BYSKRIFTE 1
<b>SUBTOTAAL 2.2 18 1/2</b>	

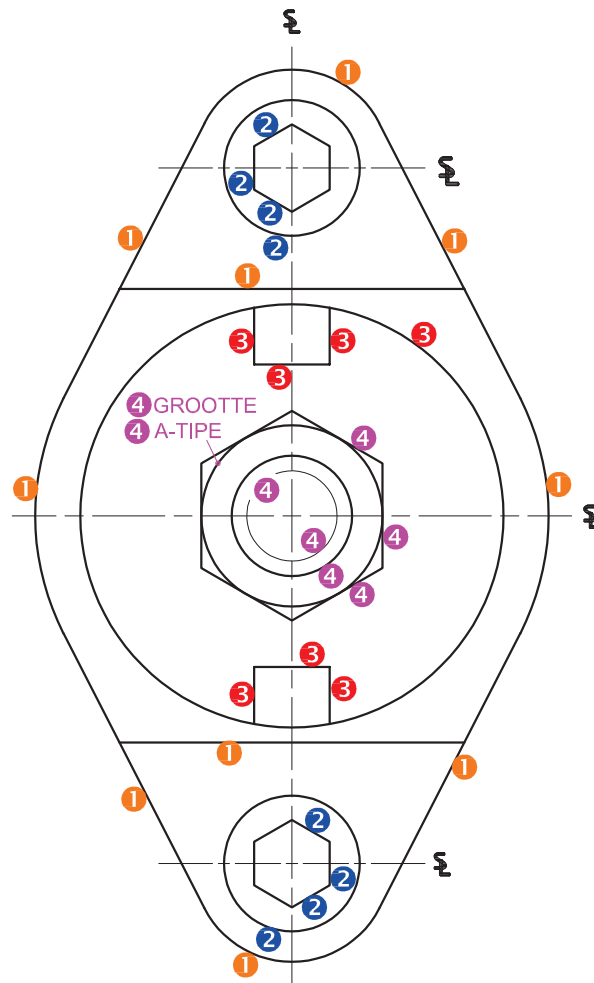
VRAESTEL 2 VRAAG 2.2  
GRAAD 12  
NOVEMBER 2024  
NASIENRIGLYNE



ASSESSERINGSKRITERIA	
1	PLASING + HULPAANSIG 2 ½
2	BASIS + VYFHOEK 20
3	BOONSTE GEDEELTE 14 ½
4	SIRKELS + KONSTR. + SL 3
<b>TOTAAL 40</b>	

VRAESTEL 2 VRAAG 3  
 GRAAD 12  
 NOVEMBER 2024  
 NASIENRIGLYNE





ASSESSERINGSKRITERIA		
REGTERAANSIG		
1	REGTEREIND-PLAAT	5
2	BOUTE	4
3	KOPPELING	3 $\frac{1}{2}$
4	M16-MOER	4
<b>SUBTOTAAL</b>		<b>16 <math>\frac{1}{2}</math></b>

VRAESTEL 1 VRAAG 4  
 GRAAD 12  
 NOVEMBER 2024  
 NASIENRIGLYNE

**ASSESSERINGSKRITERIA HALFDEURSNEE-VOORAANSIG**

1	LINKEREIND-PLAAT	10 1/2
2	SILINDERHULSEL	5
3	REGTEREIND-PLAAT	9
4	VERBINDING-STAAF + SUIJER + SUIJERSEËL	11
5	STAAFGIDS	3
6	KOPPELING	6
7	BOUTE	14
8	M16-MOER	4
<b>SUBTOTAAL</b>		<b>62 1/2</b>
<b>ALGEMEEN</b>		
1	SENTERLYNE	3
2	SAMESTELLING	10
<b>SUBTOTAAL</b>		<b>13</b>

VRAESTEL 1 VRAAG 4  
 GRAAD 12  
 NOVEMBER 2024  
 NASIENRIGLYNE

**1. SENTERLYNE (S)**  
 VOLDOEN AAN SANS  
 SENTERLYNE (1 - 3 = 0.5; 4 - 6 = 1; 7 - 8 = 2)

**2. SAMESTELLING**  
 1 PUNT VIR ELKE COMPONENT KORREK SAAMGESTEL (11 ONDERDELE - 1) = 10

**HOOGTE (8)**

VERGROTE BOUTKOP PUNTOEKENNING & ALTERNATIEF

STAAF NIE GESNY A√4

SENTERLYN √2

26

S

SUIJERSEËL PUNTOEKENNING

STAAFGIDS ALTERNATIEF

SELFDE AS REGTERAANSIG