



basic education

Department:
Basic Education
REPUBLIC OF SOUTH AFRICA

**NASIONALE
SENIOR SERTIFIKAAT**

GRAAD 12

INGENIEURSGRAFIKA EN -ONTWERP V2
NOVEMBER 2023

PUNTE: 100

TYD: 3 uur

Hierdie vraestel bestaan uit 6 bladsye.

Stafieskode-plakker

INSTRUKSIES EN INLIGTING

1. Hierdie vraestel bestaan uit VIER vrae.
2. Beantwoord AL die vrae.
3. ALLE tekene is in derdehoekse ortografiese projeksie, tensy anders aangedui.
4. ALLE tekene moet met potlood en instrumente voorberei word, tensy anders aangedui.
5. ALLE antwoorde moet akkuraat en netjies geteken word.
6. AL die vrae moet, soos voorgeskryf, op die VRAESTEL beantwoord word.
7. AL die bladsye moet weer in nommervolgorde in SLEGS die BOONSTE LINKERKANTSTE HOEK vasgekram word, ongeag of die vraag beantwoord is, of nie.
8. Tydsbestuur is noodsaaklik om al die vrae te voltooi.
9. Drukskryf jou eksamennummer in die blokkie op elke bladsy voorsien.
10. Enige besonderhede of afmetings wat nie gegee is nie, moet in goeie verhouding veronderstel word.

SLEGS VIR AMPTELIKE GEBRUIK														
VRAAG	PUNT BEHAAL			$\frac{1}{2}$	TEKEN	GEMODEREER			$\frac{1}{2}$	TEKEN	HERNASIEN		$\frac{1}{2}$	TEKEN
1														
2														
3														
4														
TOTAAL														
	2	0	0			2	0	0			2	0	0	

FINALE VERWERKTE PUNT	NAGESIEN DEUR
100	

VOLTOOI DIE VOLGENDE:
SENTRUMNOMMER
SENTRUMNOMMER
EKSAMENNUMMER
EKSAMENNUMMER



VRAAG 2: LOKUSSE

LET WEL: Beantwoord VRAAG 2.1 en 2.2.

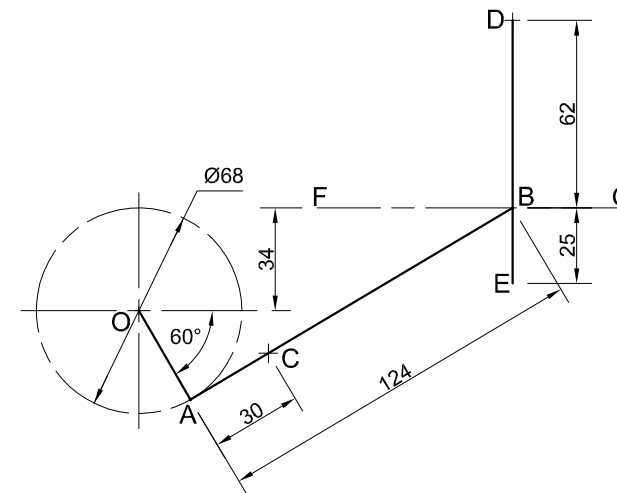
2.1 MEGANISME

Gegee:

- 'n Skematiese tekening van 'n meganisme wat bestaan uit kruk OA, glystaaf AB, horisontale groef FG en staaf DE in die vertikale posisie
- Die posisie van senterpunt O op die tekenvel

Spesifikasies en beweging:

- Die posisies van senterpunt O en punt D is vas.
- Glystaaf AB is met 'n pen aan A verbind.
- Gids B gly in groef FG.
- Staaf DE is met 'n pen aan D verbind.
- Staaf DE gly deur gids B.
- Soos kruk OA roteer, gly gids B heen en weer in groef FG, wat veroorsaak dat staaf DE ossilleer.



O+

ASSESSERINGSKRITERIA 2.1			
1	GEGEE	6	
2	KONSTRUKSIE	3	
3	PUNTE + KURWE	10	
PENALISERING (-)			
SUBTOTAAL 2.1		19	

Instruksies:

- Teken, volgens skaal 1 : 1, die gegewe skematiese tekening van die meganisme.
- Bepaal die lokus wat deur punt C en deur punt E vir EEN volledige omwenteling van kruk OA gegeneer word.
- Toon ALLE konstruksies. **[19]**

2.2: NOK

Gegee:

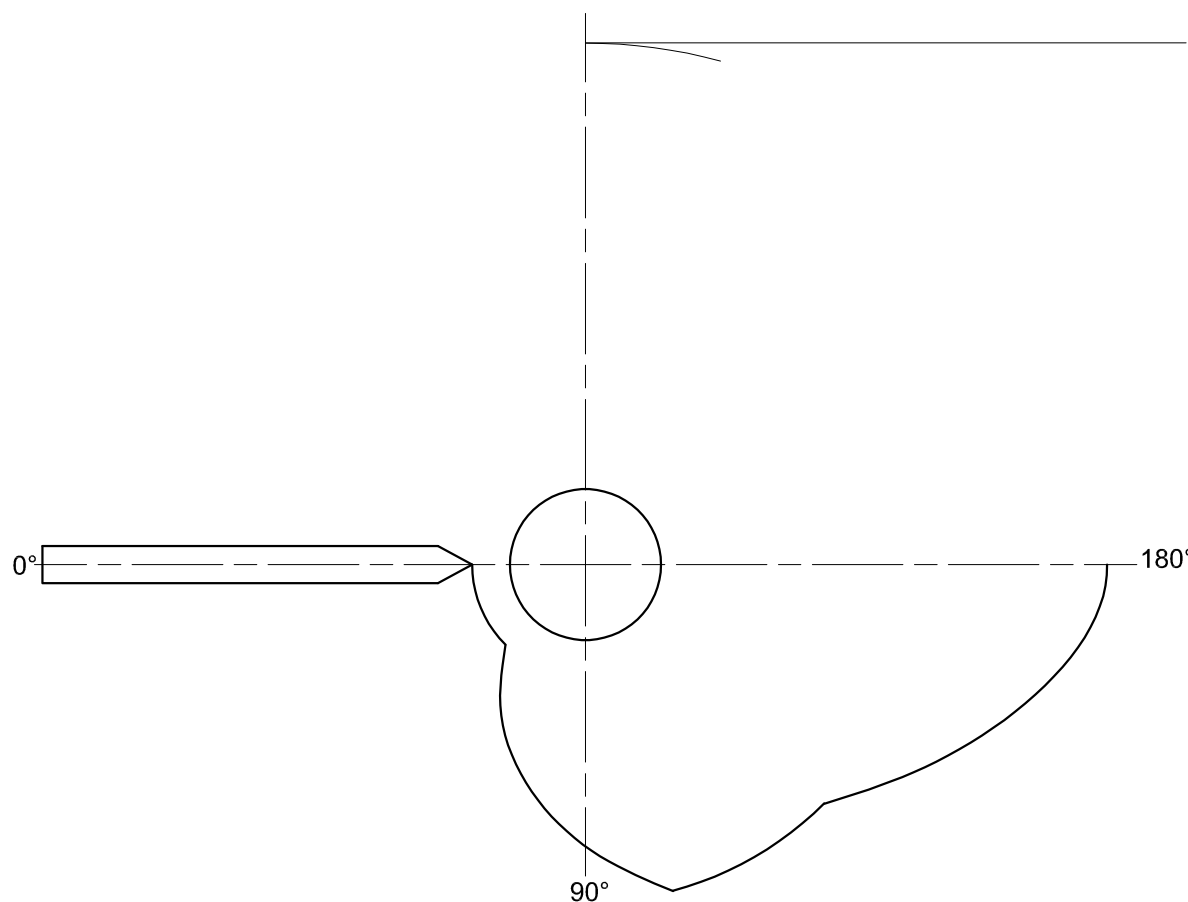
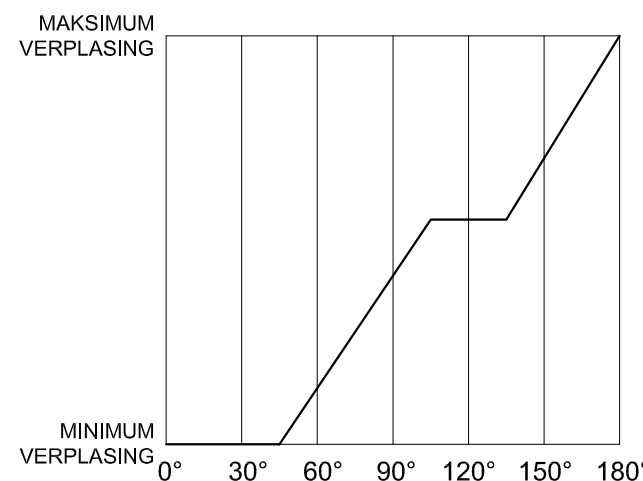
Die wigvormige volger en die nokas, asook die eerste 180° van die nokprofiel en die verplasingsdiagram in die korrekte posisie

Beweging:

- Die nok verleen die volgende beweging aan die gegewe volger, oor die volgende 180°:
- Daar is 'n rusperiode vir 45°.
 - Dit beweeg inwaarts tot die minimum verplasing met eenvormige versnelling en vertraging oor die volgende 90°.
 - Daar is 'n rusperiode oor die res van die rotasie.

Instruksies:

- Gebruik 'n rotasieskaal van 10 mm = 30° en 'n verplasingskaal van 1 : 1 en voltooi die verplasingsdiagram deur die vereiste beweging by te voeg.
- Benoem die verplasingsdiagram en sluit die rotasieskaal in.
- Projekteer en voltooi die nokprofiel.
- Dui die rotasierigting met 'n pyl aan.
- Toon ALLE konstruksies en projeksies. **[19]**



ASSESSERINGSKRITERIA 2.2			
1	GRAFIEKKONSTRUKSIE	5	
2	UITTEKEN VAN GRAFIEK	5 1/2	
3	NOKKONSTRUKSIE	3	
4	NOK + KURWEKWALITEIT	5 1/2	
PENALISERING (-)			
SUBTOTAAL 2.2		19	
SUBTOTAAL 2.1		19	
TOTAAL		38	

EKSAMENNOMMER

EKSAMENNOMMER **3**



VRAAG 3: ISOMETRIESE TEKENING

Gegee:

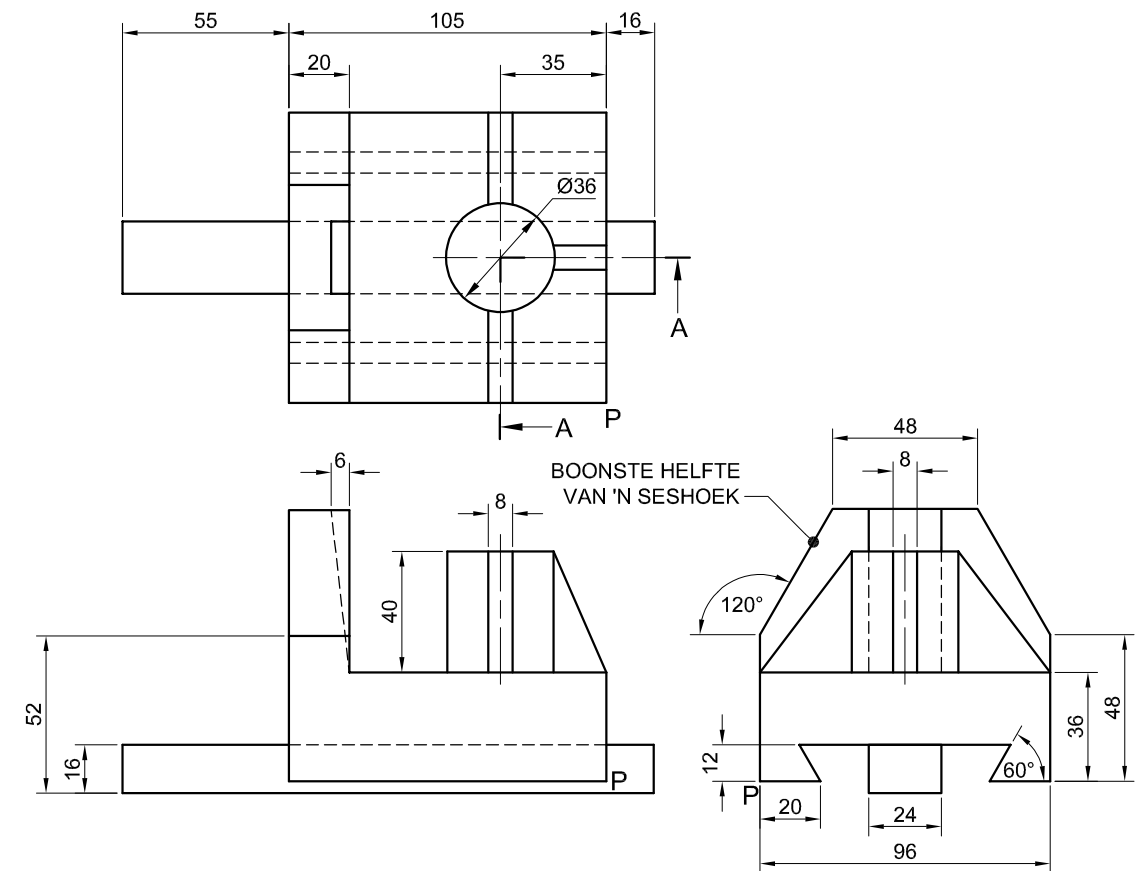
- Die vooraansig, booaansig en regteraansig van 'n SKUIFGIDS-gietstuk
- Die posisie van punt P op die tekenvel

Instruksies:

Gebruik skaal 1 : 1 en omskep die ortografiese aansigte van die SKUIFGIDS-gietstuk in 'n deursnee- isometriese tekening op snyvlak A-A.

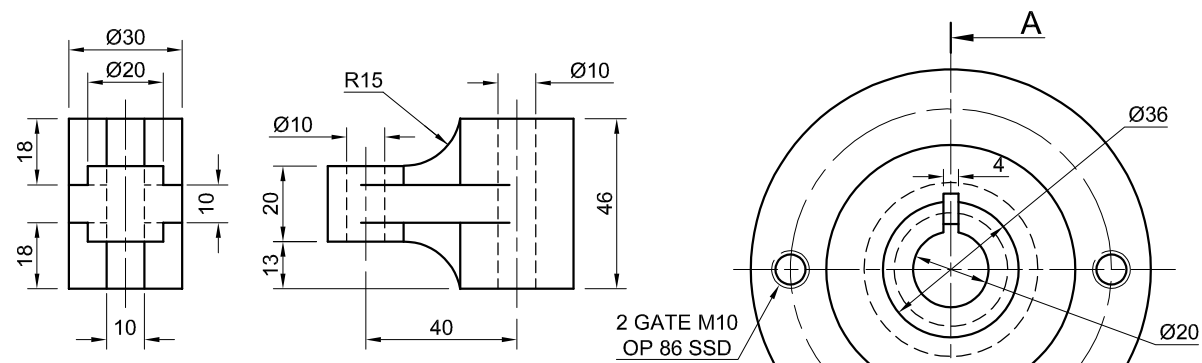
- Maak P die laagste punt van die tekening.
- Toon ALLE konstruksies.
- GEEN verborge besonderhede word verlang NIE.

[40]

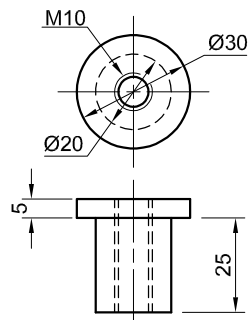


↓
P

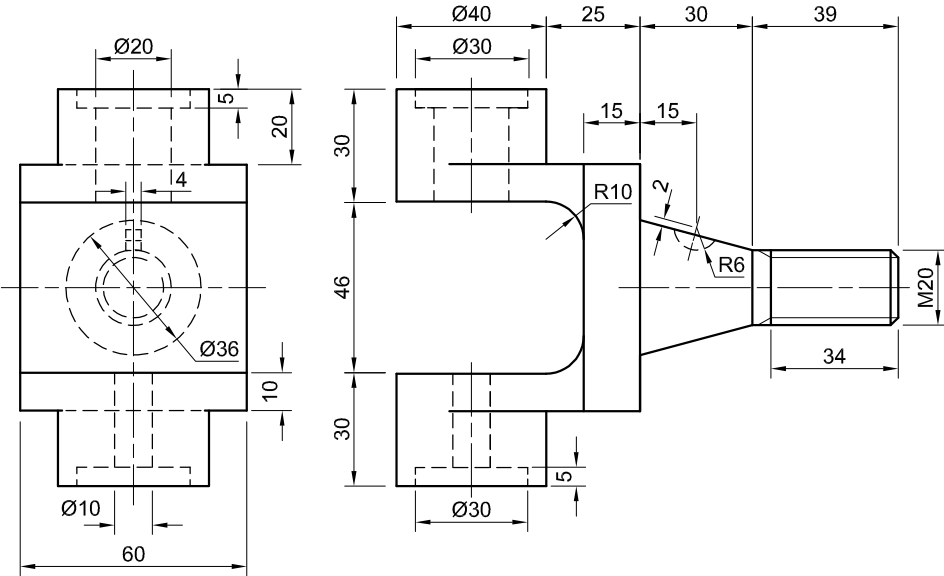
ASSESSERINGSKRITERIA			
1	PLASING + HULPAANSIG	2	
2	VOOR- + MIDDELSTE VLAKKE	20	
3	GESNYDE VLAK + ARSERING	12	
4	SIRKEL + SL	6	
PENALISERING (-)			
TOTAAL		40	
EKSAMENNOMMER			
EKSAMENNOMMER			
EKSAMENNOMMER			4



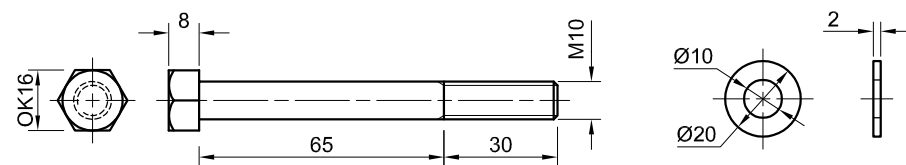
STEUNSTUK [1]



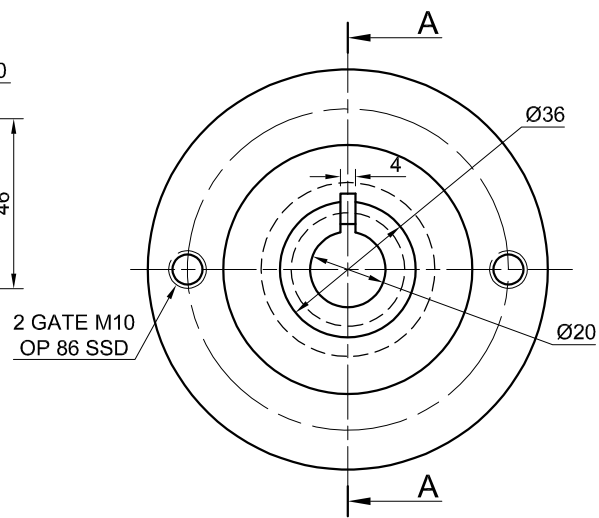
BUS [2]



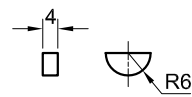
KOPPELING [3]



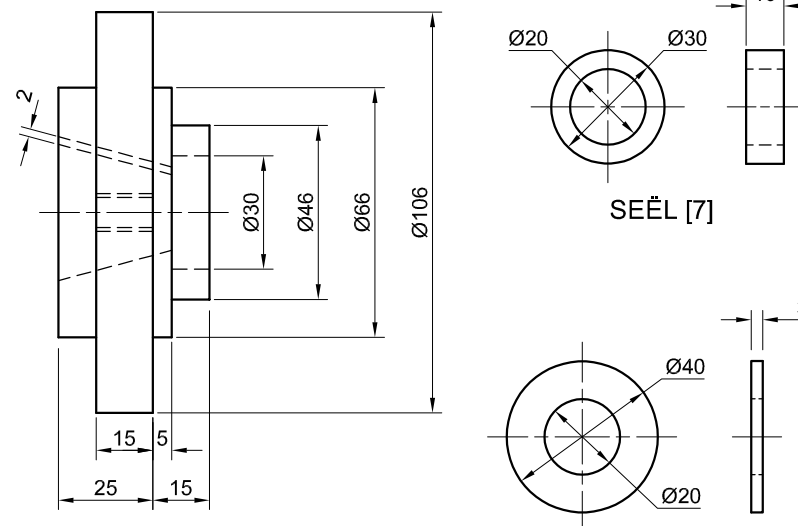
M10-BOUT + WASTER [4]



FLENS [6]

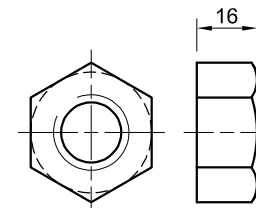


WOODRUFFSPY [5]

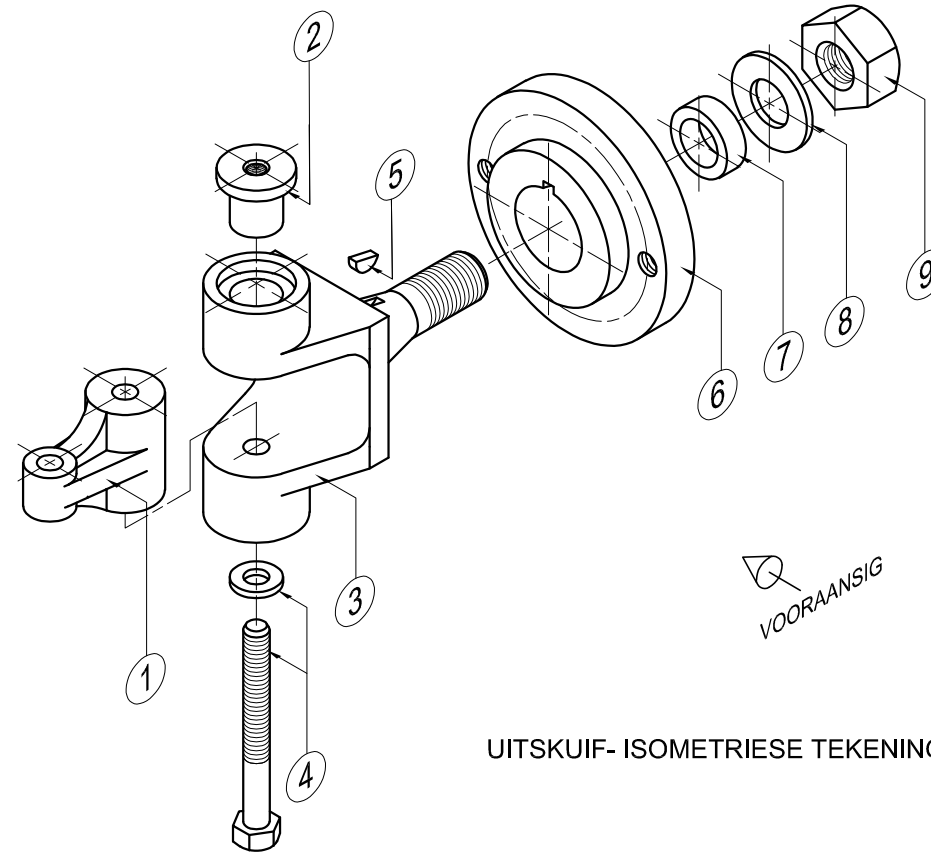


SEËL [7]

WASTER [8]



M20-MOER [9]



UITSKUIF-ISOMETRIESE TEKENING

VRAAG 4: MEGANIESE SAMESTELLING

Gegee:

- Die uitskuif- isometriese tekening van die onderdele van 'n koppelingsamestelling wat die posisie van elke onderdeel relatief tot al die ander toon
- Ortografiese aansigte van elke onderdeel van die koppelingsamestelling

Instruksies:

- Beantwoord hierdie vraag op bladsy 6.
- Teken, volgens skaal 1 : 1 in derdehoekse ortografiese projeksie, die volgende aansigte van die saamgestelde onderdele van die koppelingsamestelling:
 - 4.1 'n Deursnee-vooraansig op snyvlak A-A, soos gesien vanuit die rigting van die pyl op die uitskuif-isometriese tekening. Die snyvlak word op die linkeraansig van die flens (onderdeel 6) getoon.
 - 4.2 Die linkeraansig

LET WEL:

- Beplanning is noodsaaklik.
- Die tekening moet aan die SANS 10111-riglyne voldoen.
- Die konvensie van simmetrie mag NIE toegepas word NIE.
- Toon DRIE vlakke van die M20-MOER (onderdeel 9) op die deursnee-vooraansig.
- Toon TWEE vlakke van die M10-BOUT (onderdeel 4) op die deursnee-vooraansig.
- GEEN verborge besonderhede word verlang NIE. [92]

LYS VAN ONDERDELE

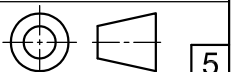
ONDERDEEL	HOEEVEELHEID	MATERIAAL
1 STEUNSTUK	1	SAGTE STAAL
2 BUS	1	BRONS
3 KOPPELING	1	SAGTE STAAL
4 M10 SESHOEKIGE BOUT + WASTER	1	STAAL
5 WOODRUFFSPY	1	SAGTE STAAL
6 FLENS	1	SAGTE STAAL
7 SEËL	1	RUBBER
8 WASTER	1	STAAL
9 M20 SESHOEKIGE MOER	1	STAAL

BOUNTY
INGENIEURS BK

JUSTICESTRAAT 25
GLENVIEW
www.bounty.co.za
031 345 7869

KOPPELINGSAMESTELLING

ALLE AFMETINGS IS IN MILLIMETER.





basic education

Department:
Basic Education
REPUBLIC OF SOUTH AFRICA

NASIONALE SENIORSERTIFIKAAT

GRAAD 12

INGENIEURSGRAFIKA EN -ONTWERP V2

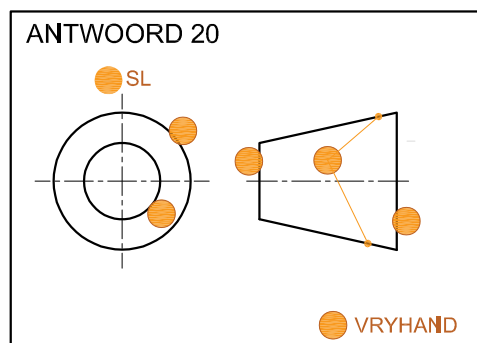
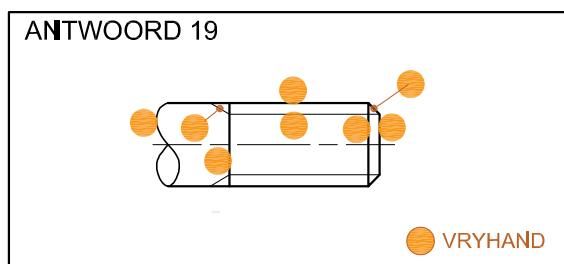
NOVEMBER 2023

NASIENRIGLYNE

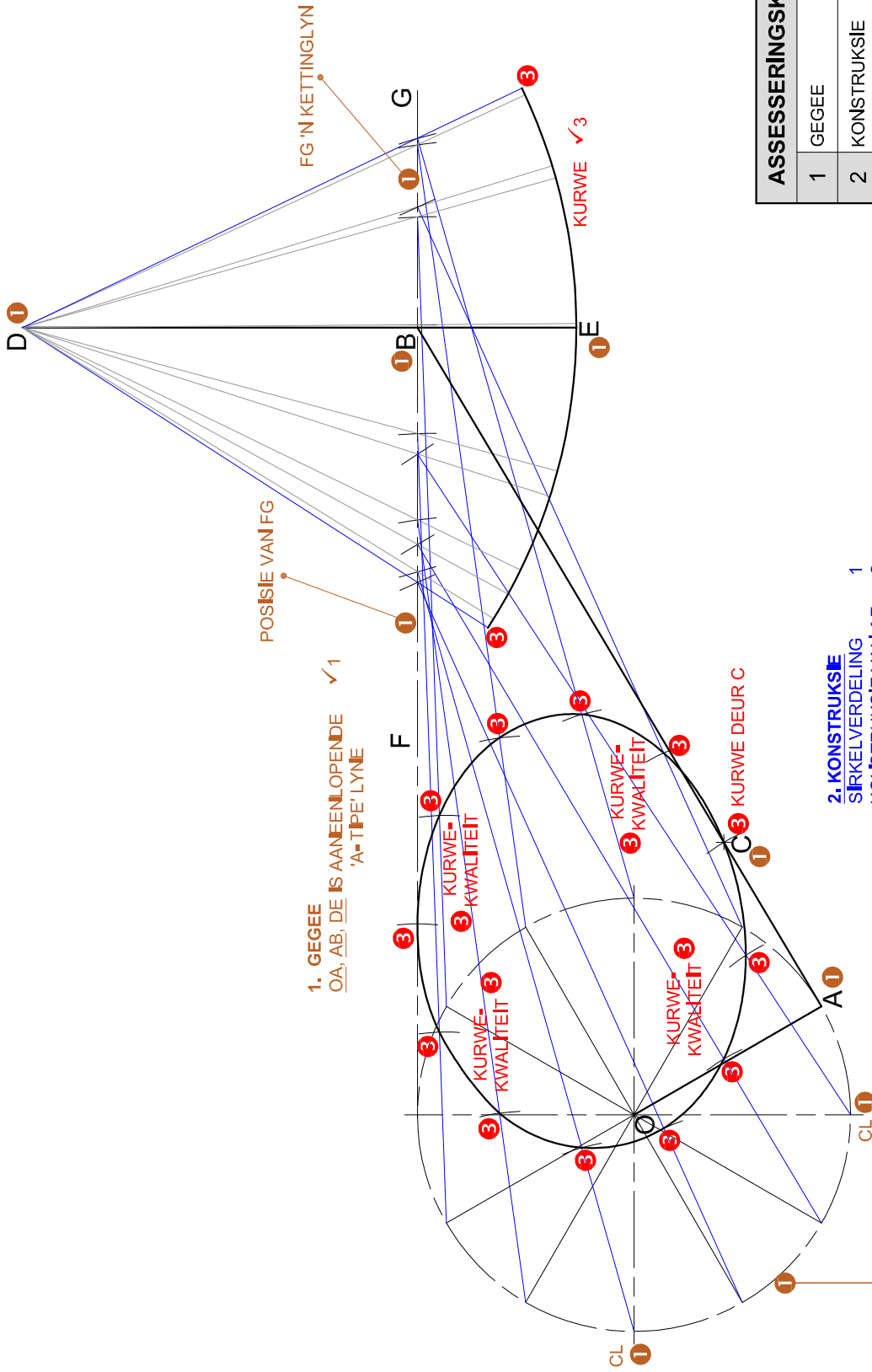
PUNTE: 100

Hierdie nasienriglyne bestaan uit 7 bladsye.

ANTWOORDE		
1	HAAISTRAAT	1
2	GOEDGEKEUR	1
3	SCGG213	1
4	<u>ONDERBROKE AANSIG</u>	1
5	<u>INDUKSIE</u>	1
6	VERWYDERDE / WEGSTAANDE	1
7	GEDEELTELIKE	1
8	B: R10 C: R4 D: 135 E: 2	4
9	36°, 37°, 38°	1
10	2	1
11	ALTERNATIEWE- / UITERSTE POSISIE	1
12	4	1
13	NIE VOLGENS SKAAL	1
14	<u>REGTERAANSIG</u>	1
15	5	1
16	MIN = 7,9 & MAKS = 8,23	2
17	MULTI- / GEMENGDE- / VEEL- / MEERRIGTING	1
18	<u>GROFHEIDSGRAAD</u>	1
19	<i>Sien hieronder</i>	4 $\frac{1}{2}$
20		3 $\frac{1}{2}$
TOTAAL		30



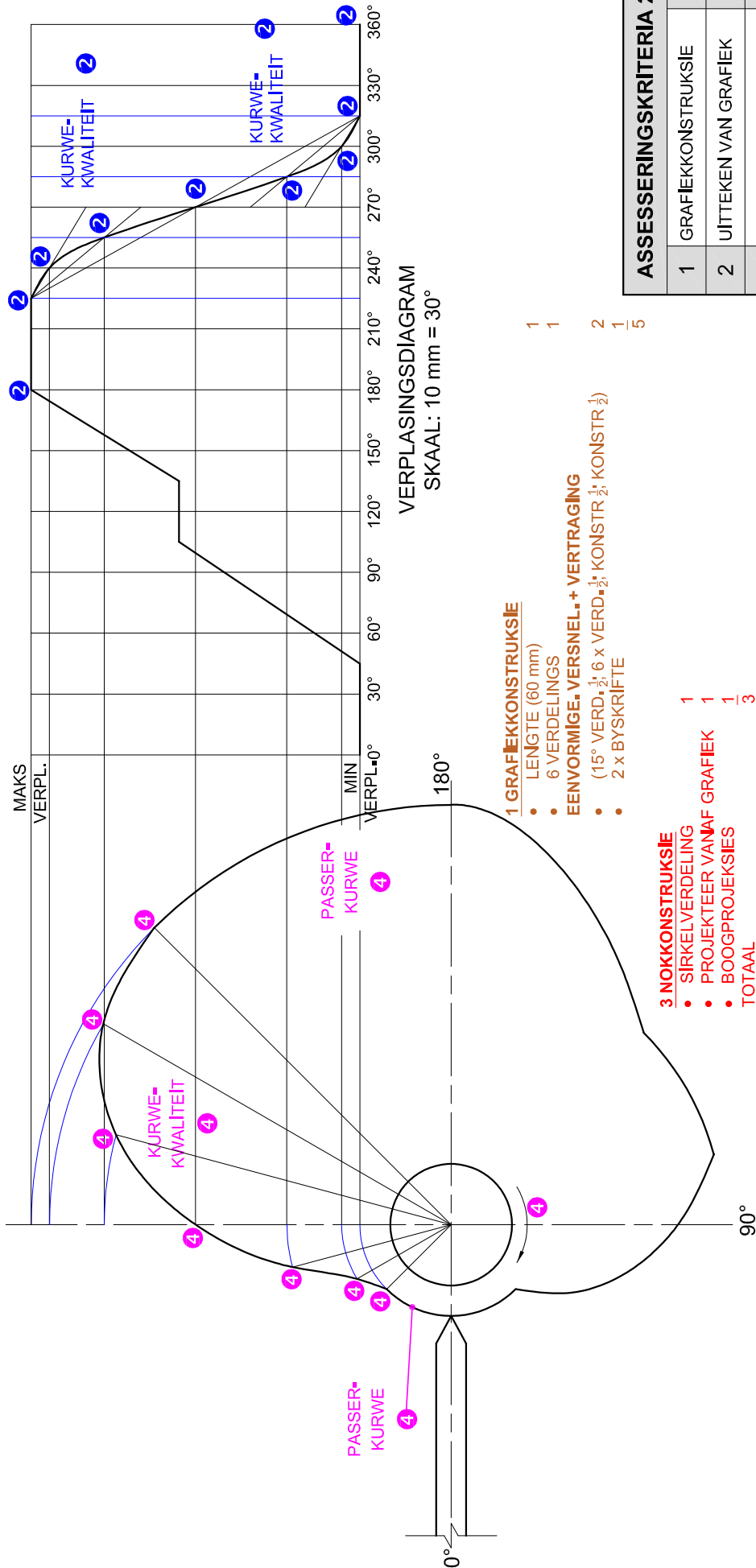
VRAESTEL 2 VRAAG 1
 GRAAD 12
 NOVEMBER 2023
 NASIENRIGLYNE



ASSESSERINGSKRITERIA 2.1	
1	GEGEE 6
2	KONSTRUKSIE 3
3	PUNTE + KURWE 10
SUBTOTAAL 2.1 19	

VRAESTEL 2 VRAAG 2.1
 GRAAD 12
 NOVEMBER 2023
 NASIENRIGLYNE

2. KONSTRUKSIE
 SIRKELVERDELING 1
 KONSTRUKSIE VAN AB 2
 TOTAAL 3



VERPLASINGSDIAGRAM
SKAAL: 10 mm = 30°

1 GRAFIEKKONSTRUKSIE

- LENGTE (60 mm) 1
- 6 VERDELINGS 1

EENVORMIGE, VERSNEL-, + VERTRAGING

- (15° VERD.; 1/2; 6 x VERD.; 1/2; KONSTR. 1/2) 2
- 2 x BYSKRIJFTE 1 1/5

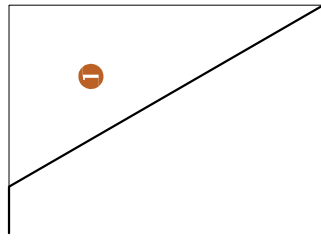
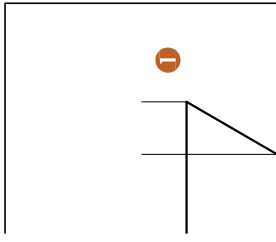
3 NOKKONSTRUKSIE

- SIRKELVERDELING 1
- PROJEKTEER VANAF GRAFIEK 1
- BOOGPROJEKSIES 1
- TOTAAL 3**

ASSESSERINGSKRITERIA 2.2

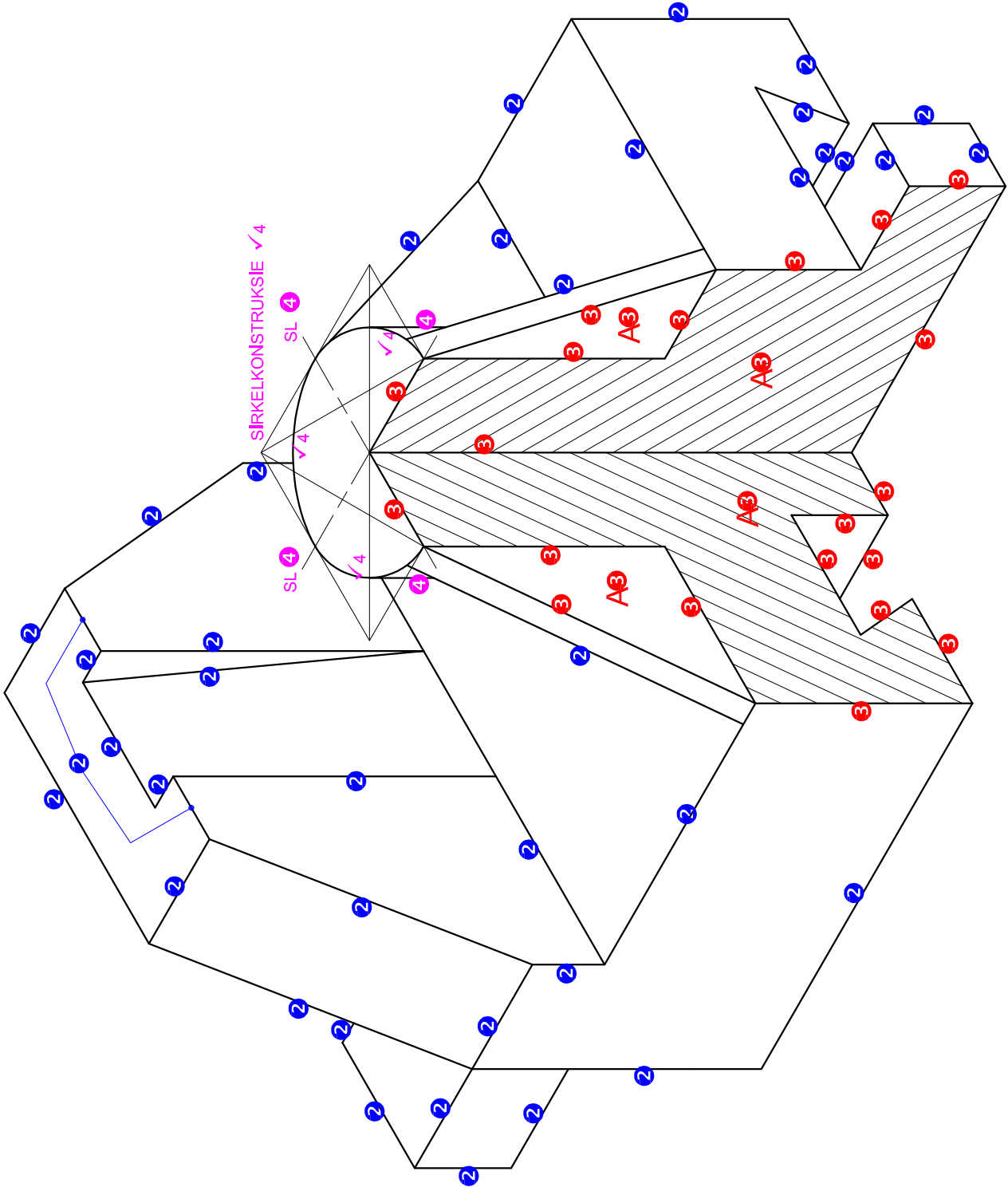
1	GRAFIEKKONSTRUKSIE	5
2	UITTEKEN VAN GRAFIEK	5 1/2
3	NOKKONSTRUKSIE	3
4	NOK + KURWEKWALITEIT	5 1/2
SUBTOTAAL 2.2		19

VRAESTEL 2 VRAAG 2.2
GRAAD 12
NOVEMBER 2023
NASIENRIGLYNE

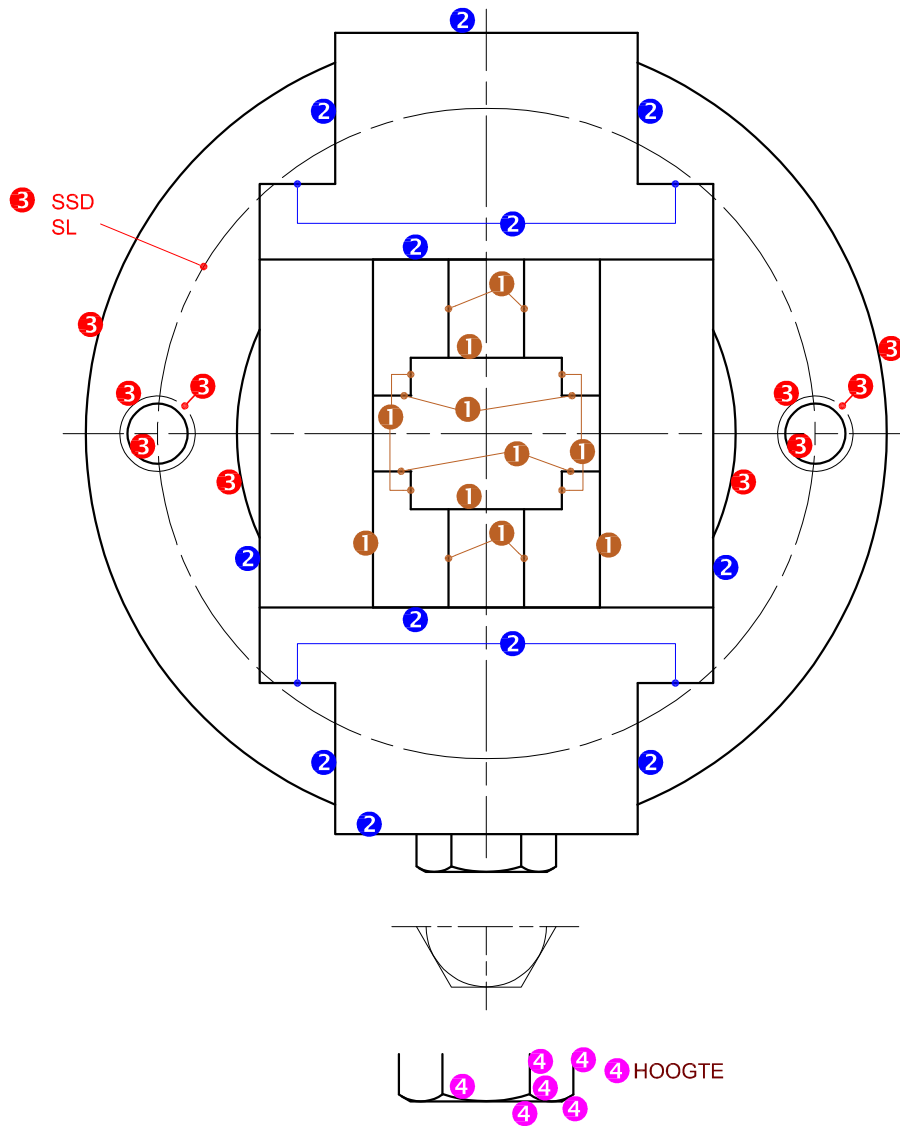


ASSESSERINGSKRITERIA	
1	PLASING + HULPAANSIG 2
2	VOOR- + MIDDELSTE VLAKKE 20
3	GESNYDE VLAK + ARSERING 12
4	SIRKEL + SL 6
TOTAAL 40	

VRAESTEL 2 VRAAG 3
 GRAAD 12
 NOVEMBER 2023
 NASIENRIGLYNE



✓1 PLASING/ORIENTERING



ASSESSERINGS-KRITERIA		
LINKERAANSIG		
1	STEUNSTUK	5
2	KOPPELING	6
3	FLENS	5 $\frac{1}{2}$
4	M18-BOUT	3 $\frac{1}{2}$
SUBTOTAAL		20

VRAESTEL 2 VRAAG 4
 GRAAD 12
 NOVEMBER 2023
 NASIENRIGLYNE

PUNTTOEKENNING VIR DIE BUS

PUNTTOEKENNING VIR DIE WOODRUFFSPY

ALTERNATIEF

PUNTTOEKENNING VIR DIE SEËL

8 HEIGHT

ASSESSERINGS-KRITERIA		
ALGEMEEN		
1	SENTERLYNE	3
2	SAMESTELLING	9
SUBTOTAAL		12

ASSESSERINGS-KRITERIA		
DEURSNEE-VOORAANSIG		
1	STEUNSTUK	10 $\frac{1}{2}$
2	BUS	5
3	KOPPELING	18 $\frac{1}{2}$
4	M10-BOUT	8
5	WOODRUFFSPY	2 $\frac{1}{2}$
6	FLENS	8
7	SEËL	2
8	WASTER + M20-MOER	5 $\frac{1}{2}$
SUBTOTAAL		60

1. SENTERLYNE
 VOLDOEN AAN SANS
 1=4=1; 5=6=2
 (UITSLUITEND SSD SL)

2. SAMESTELLING
 1 PUNT VIR ELKE ONDERDEEL KORREK
 SAAMGESTEL (10 ONDERDELE - 1) = 9

VRAESTEL 2 VRAAG 4
 GRAAD 12
 NOVEMBER 2023
 NASIENRIGLYNE