

STAPLE



basic education

Department:
Basic Education
REPUBLIC OF SOUTH AFRICA

**NASIONALE
SENIOR SERTIFIKAAT**

GRAAD 12

INGENIEURSGRAFIKA EN -ONTWERP V2

NOVEMBER 2021

PUNTE: 100

TYD: 3 uur

Hierdie vraestel bestaan uit 6 bladsye.

Stafieskode-plakker



INSTRUKSIES EN INLIGTING

1. Hierdie vraestel bestaan uit VIER vrae.
2. Beantwoord AL die vrae.
3. ALLE tekene is in derdehoekse ortografiese projeksie, tensy anders aangedui.
4. ALLE tekene moet met potlood en instrumente voorberei word, tensy anders aangedui.
5. ALLE antwoorde moet akkuraat en netjies geteken word.
6. AL die vrae moet, soos voorgeskryf, op die VRAESTEL beantwoord word.
7. AL die bladsye moet weer in nommervolgorde in SLEGS die BOONSTE LINKERKANTSTE HOEK vasgekram word, ongeag of die vraag beantwoord is, of nie.
8. Tydsbestuur is noodsaaklik om al die vrae te voltooi.
9. Drukskryf jou eksamennummer in die blokkie op elke bladsy voorsien.
10. Enige besonderhede of afmetings wat nie gegee is nie, moet in goeie verhouding veronderstel word.

SLEGS VIR AMPTELIKE GEBRUIK

VRAAG	PUNT BEHAAL	$\frac{1}{2}$	TEKEN	GEMODEREER	$\frac{1}{2}$	TEKEN	HERNASIEN	$\frac{1}{2}$	TEKEN		
1											
2											
3											
4											
TOTAAL											
	2	0	0		2	0	0		2	0	0

FINALE VERWERKTE PUNT

100

NAGESIEN DEUR

VOLTOOI DIE VOLGENDE:

SENTRUMNOMMER

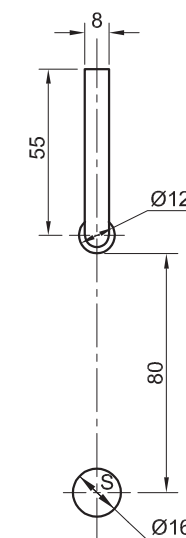
SENTRUMNOMMER

EKSAMENNOMMER

EKSAMENNOMMER



S



ROLLERVOLGER EN NOKASBESONDERHEDE

VRAAG 2: LOKUS (NOK)

Gegee:

- Die besonderhede van 'n nokas en 'n rollervolger by die maksimum afstand vanaf die nokassenter
- Die posisie van senterpunt S op die tekenvel

Spesifikasies:

- Die rollervolger beweeg op en af op die vertikale senterlyn wat deur die senter van die nokas beweeg
- Die **minimum** afstand vanaf die **omtrek** van die roller van die volger tot by die senter van die nokas = 14 mm
- Rotasie = anti-klokgewys

Beweging:

- Die nok verleen die volgende beweging aan die rollervolger:
- Daar is 'n rusperiode vir die eerste 45°
 - Dit daal dan 22 mm met eenvormige beweging oor die volgende 45°
 - Dit daal tot die minimum afstand met eenvoudige harmoniese beweging vir die volgende 90°
 - Dit keer terug na die oorspronklike posisie met eenvormige versnelling en vertraging oor die res van die rotasie

Instruksies:

- Gebruik sentrepunt S op die tekenvel en teken, volgens skaal 1 : 1, die nokas en rollervolger in die gegewe posisie.
- Teken, volgens 'n rotasieskaal van 30° = 8 mm en 'n verplasingskaal van 1 : 1, die volledige verplasingsgrafiek vir die vereiste beweging.
- Projekteer en teken die nokprofiel vanaf die verplasingsdiagram.
- Toon die rotasierigting van die nokprofiel.
- Toon ALLE konstruksies en projeksies. [38]

ASSESSERINGSKRITERIA				
1	GEGEE + MINIMUM AFSTAND + SL	5		
2	GRAFIEKKONSTRUKSIE	6		
3	UITSTIP VAN GRAFIEK + GRAFIEKKURWES	8 1/2		
4	NOKSAMESTELLING	5		
5	UITSTIP + NOKPROFIEL	13 1/2		
PENALISERING (-)				
TOTAAL		38		
EKSAMENNUMMER				
EKSAMENNUMMER				
				3





VRAAG 3: ISOMETRIESE TEKENING

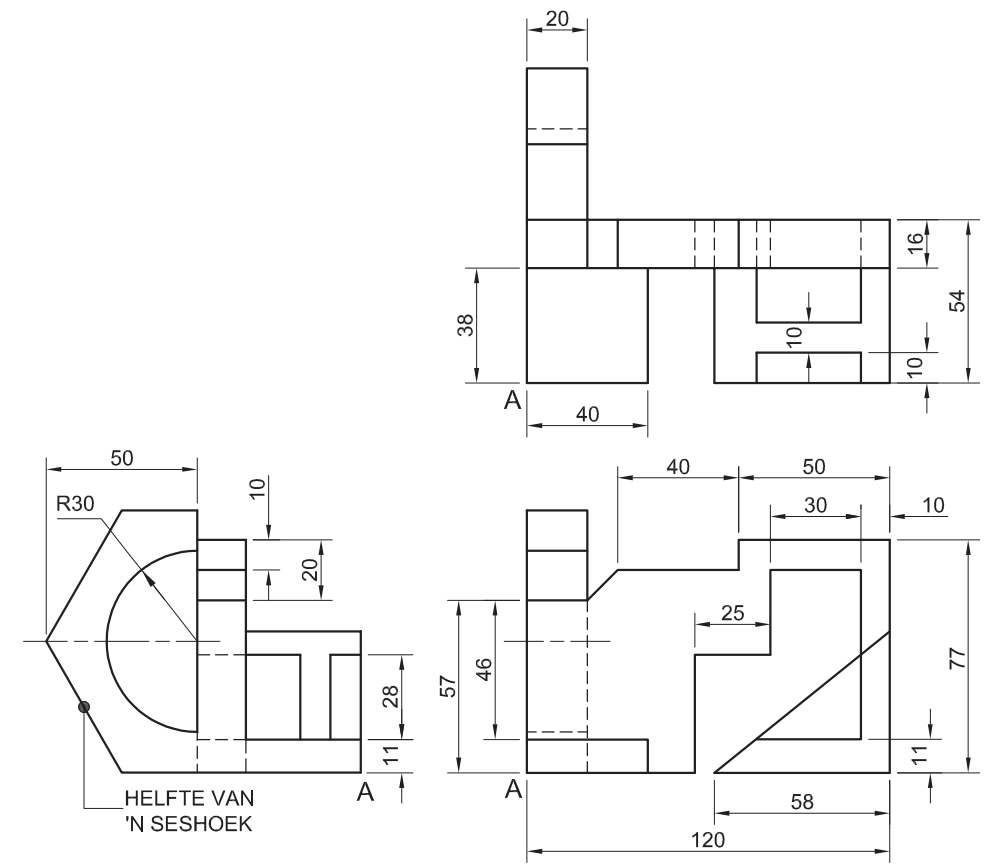
Gegee:

- Die vooraansig, booaansig en linkeraansig van 'n meetinstrument
- Die posisie van punt A op die tekenvel

Instruksies:

Gebruik skaal 1 : 1 en omskep die ortografiese aansigte van die meetinstrument in 'n isometriese tekening.

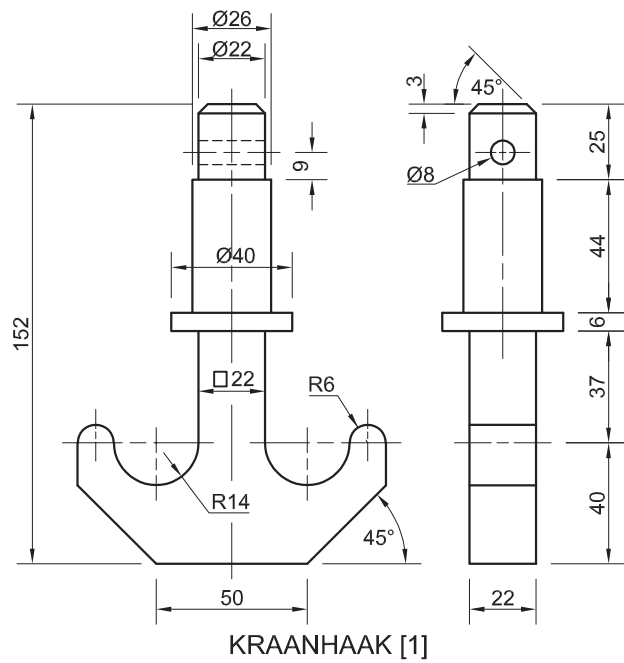
- Maak A die laagste punt op die tekening.
- Toon ALLE konstruksie.
- GEEN verborge besonderhede word verlang NIE. **[40]**



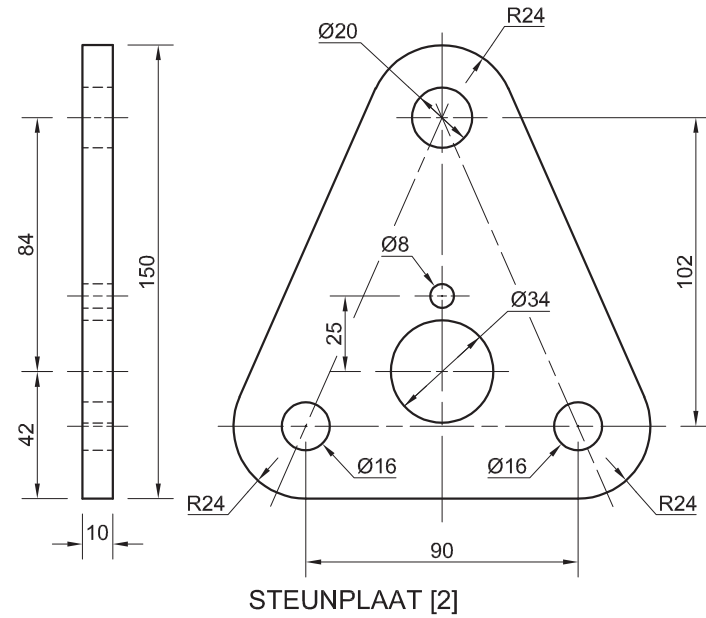
↓
A

ASSESSERINGSKRITERIA			
1	PLASING + HULPAANSIG	2	
2	VOOR- + MIDDELOPPERVLAKKE	16 1/2	
3	SKUINSOPPERVLAKKE	11	
4	SIRKEL+ SESHOEK	10 1/2	
PENALISERING (-)			
TOTAAL		40	
EKSAMENNOMMER			
EKSAMENNOMMER			
			4

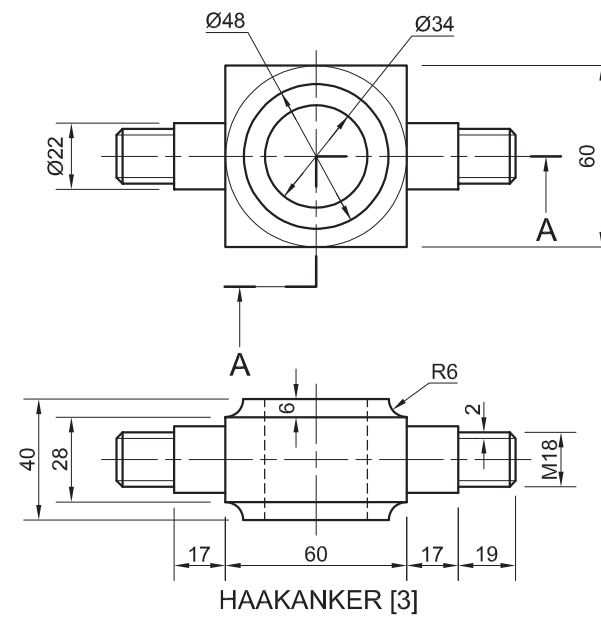




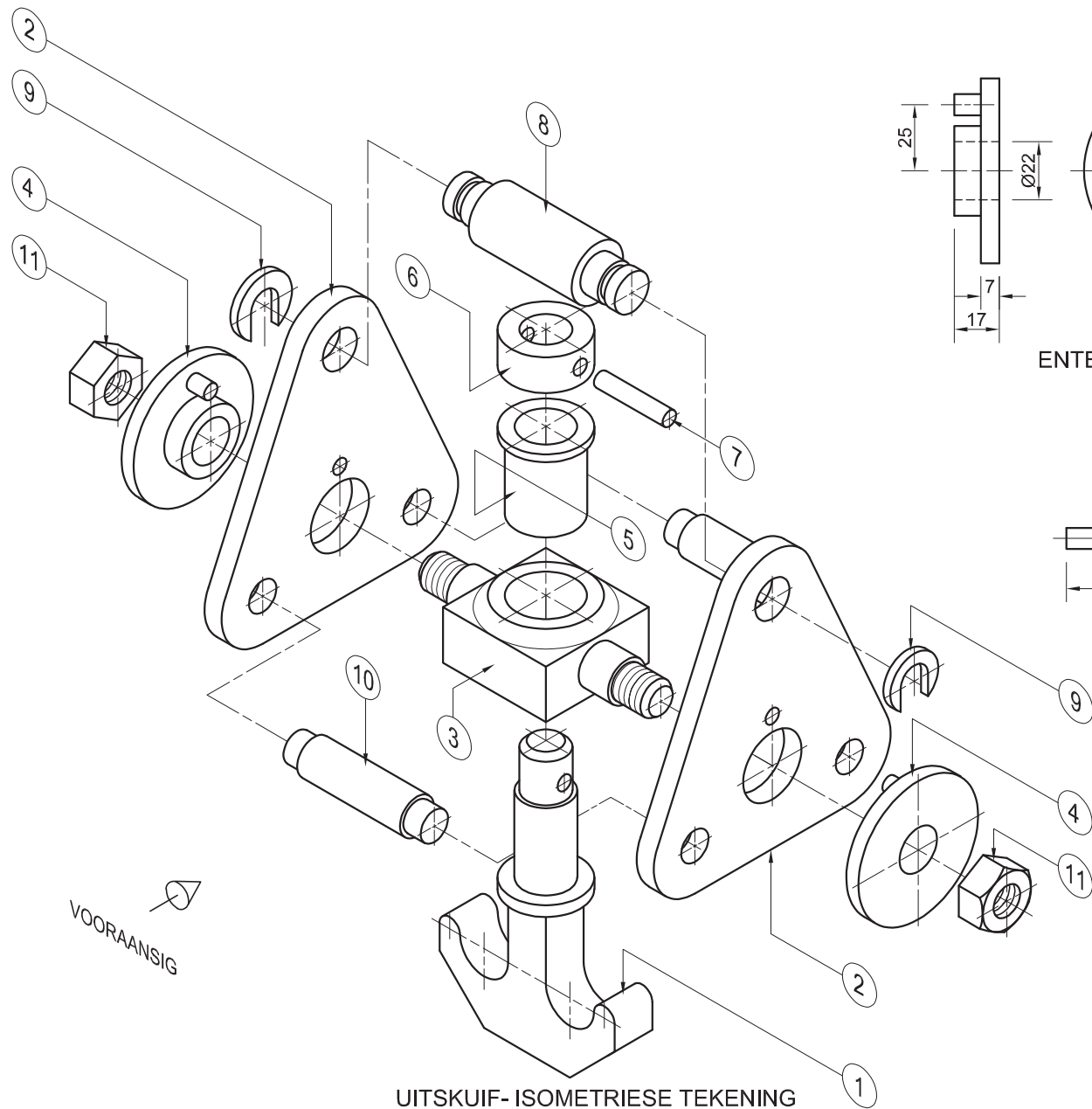
KRAANHAAK [1]



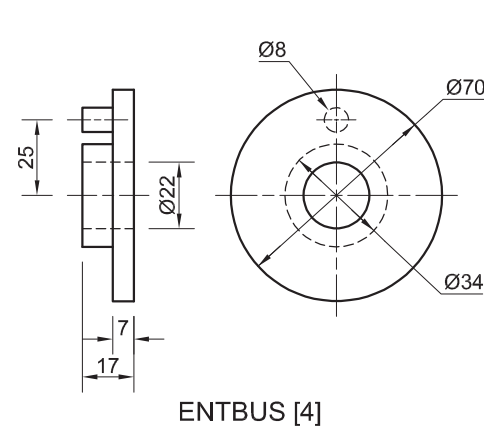
STEUNPLAAT [2]



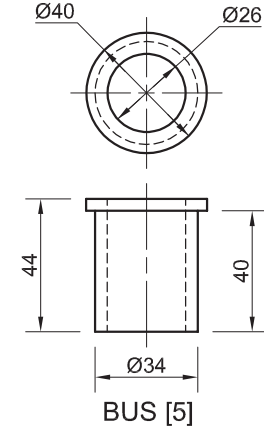
HAAKANKER [3]



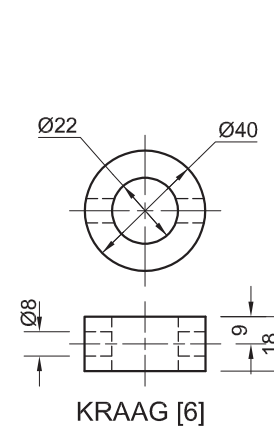
UITSKUIF-ISOMETRIESE TEKENING



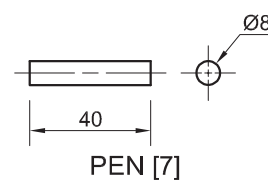
ENTBUS [4]



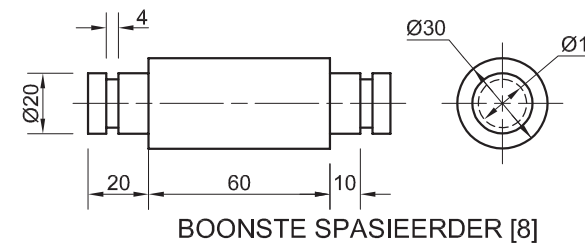
BUS [5]



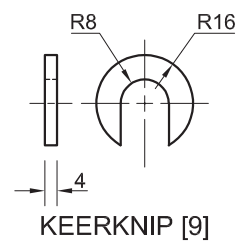
KRAAG [6]



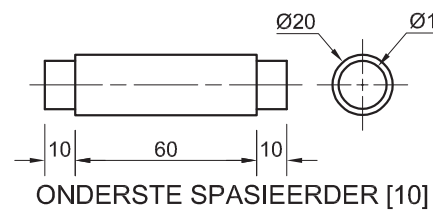
PEN [7]



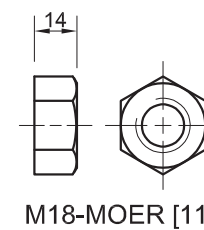
BOONSTE SPASIEERDER [8]



KEERKNIP [9]



ONDERSTE SPASIEERDER [10]



M18-MOER [11]

VRAAG 4: SAAMGESTELDE TEKENING

Gegee:

- Die uitskuif- isometriese tekening van die onderdele van die kraanhaak-samestelling wat die posisie van elke onderdeel relatief tot al die ander toon
- Ortografiese aansigte van elke onderdeel van die kraanhaak-samestelling

Instruksies:

- Beantwoord die vraag op bladsy 6.
- Teken, volgens skaal 1 : 1 en in derdehoekse ortografiese projeksie, die volgende aansigte van die saamgestelde onderdele van die kraanhaak-samestelling:

4.1 Die regteraansig.

4.2 'n Halfdeursnee-vooraansig op snyvlak A-A. Toon die regterhelfte in snit, soos gesien vanuit die rigting van die pyl op die uitskuif-isometriese tekening. Die snyvlak word op die boaansig van die haakanker (onderdeel 3) getoon.

LET WEL:

- Beplanning is noodsaaklik.
- Die tekening moet aan die SANS 10111-riglyne voldoen.
- Die konvensie van simmetrie mag NIE toegepas word NIE.
- Toon DRIE vlakke van die M18-moer (onderdeel 11) aan die regterkant en TWEE vlakke van die M18-moer (onderdeel 11) aan die linkerkant van die halfdeursnee-aansig.
- GEEN verborge besonderhede word verlang nie. [92]

LYS VAN ONDERDELE

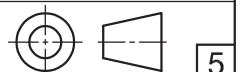
ONDERDEEL	HOEEVEELHEID	MATERIAAL	
1	KRAANHAAK	1	SMEESTAAL
2	STEUNPLAAT	2	SAGTE STAAL
3	HAAKANKER	1	SAGTE STAAL
4	ENTBUS	2	SAGTE STAAL
5	BUS	1	SAGTE STAAL
6	KRAAG	1	SAGTE STAAL
7	PEN	1	SAGTE STAAL
8	BOONSTE SPASIEERDER	1	SAGTE STAAL
9	KEERKNIP	2	SAGTE STAAL
10	ONDERSTE SPASIEERDER	2	SAGTE STAAL
11	M18-MOER	2	SAGTE STAAL

LIFTWELL
INGENIEURSWERKE BK

MACSTRAAT 7
INDUSTRIA
www.liftwell.co.za
012 345 6789

KRAANHAAKSAMESTELLING

ALLE AFMETINGS IS IN MILLIMETER.





basic education

Department:
Basic Education
REPUBLIC OF SOUTH AFRICA

**NASIONALE
SENIOR SERTIFIKAAT**

GRAAD 12

INGENIEURSGRAFIKA EN -ONTWERP V2

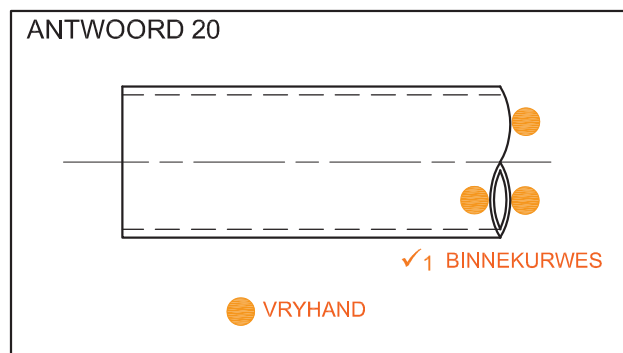
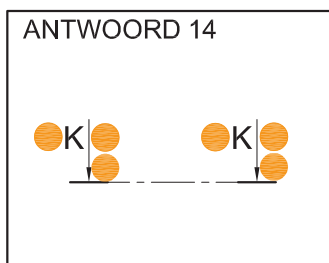
NOVEMBER 2021

NASIENRIGLYNE

PUNTE: 100

Hierdie nasienriglyne bestaan uit 6 bladsye.

ANTWOORDE		
1	NASIEN VAN DIE TEKENING	1
2	LÊERNAAM	1
3	SNYBOUT-VERVAARDIGERS	1
4	3	1
5	LINKERAANSIG	1
6	2000	1
7	6	1
8	PLAT VLAK / PLAT KANT OP 'N AS / NIE ROND NIE	1
9	GEWENTELDE SNIT	1
10	A: $20 / \varnothing 20 = \frac{1}{2}$ B: 25 C: AF12 / $\varnothing 12$	3
11	24° / 25° / 26°	1
12	135	1
13	1,2	1
14	<i>Sien hieronder</i>	3
15	4	1
16	LÊRIGTING/RIGTING VAN MASJINERING/ LOODREG/90°	1
17	SIVIELE ARSERING	1
18	7,79	1
19	P	1
	H	1
	G	1
	K	1
	L	1
20	<i>Sien hieronder</i>	3
TOTAAL		30



VRAESTEL 2 VRAAG 1
 GRAAD 12
 NOVEMBER 2021
 NASIENRIGLYNE

ASSESSERINGSKRITERIA	
1	GEGEE + MINIMUM AFSTAND + SL 5
2	GRAFIEKKONSTRUKSIE 6
3	UITSTIP VAN GRAFIEK + GRAFIEKKURWES 8 ½
4	NOKSAMESTELLING 5
5	UITSTIP + NOKPROFIEL 13 ½
TOTAAL 38	

2 GRAFIEKKONSTRUKSIE

- LENGTE (96 mm)
- 12 VERDELINGS @ 8 mm

EENVOUDIGE HARMONIESE BEWEGING

- (SIRKEL ½; SIRKELVERDELINGS ½; 15° VERDELINGS ½; PROJEKSIE ½) 2

EENVORMIGE VERSNEL. + VERTRAGING

- (HOOGTE ½; LYNVERDELING ½; KONSTR ½; KONSTR ½) 2
6

4 NOKKONSTRUKSIE

- PROJEKSIE VANAF GRAFIEK 1
- SIRKELVERDELING 1
- BOOGPROJEKSIE/OORDRAG 1
- RIGTING ANTHKLOKGEWYS 1
- RIGTING AANGEDUI 5

5 NOKPROFIEL

- 14 x SENTERPUNTE
- ROLLERS
- (1 - 4 = ½ / 5 - 8 = 1 / 9 - 11 = 1 ½ / 9 - 14 = 2)
- RAAKKURWES OP GEGEWE ROLLER
- RAAKPUNTE
- KURWEKVALITEIT (4 x 0.5)

7

2

½

2

2

13 ½

VRAESTEL 2 VRAAG 2
 GRAAD 12
 NOVEMBER 2021
 NASIENRIGLYNE

HULPAANSIG
✓1

✓4
SIRKEL KONSTR.

A

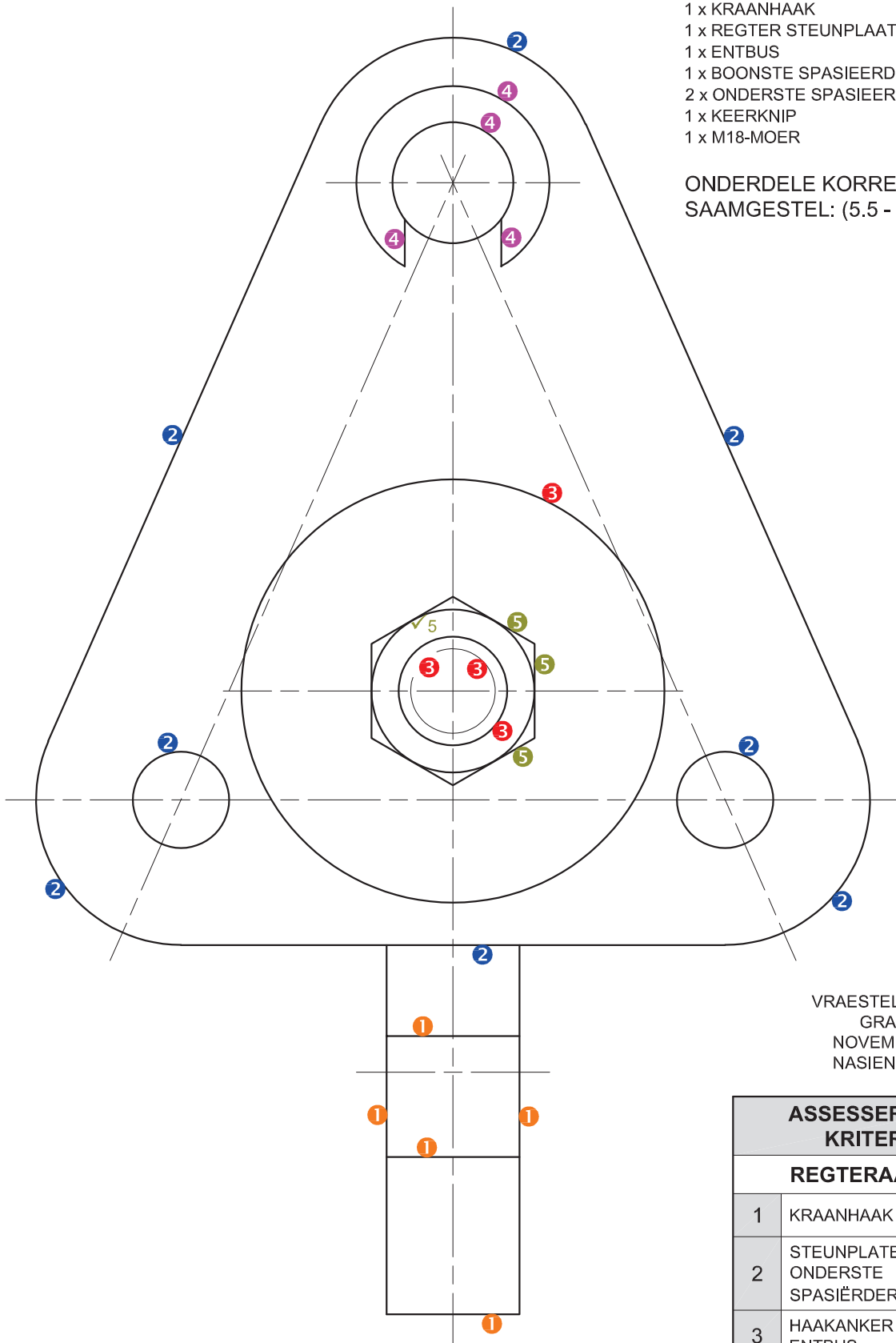
✓1 KORREKTE PLASING / ORIENTERING

ASSESSERINGSKRITERIA	
1	PLASING + HULPAANSIG 2
2	VOOR- + MIDDELOPPERVLAKKE 16 ½
3	SKUINSOPPERVLAKKE 11
4	SIRKEL + SESHOEK 10 ½
TOTAAL 40	

**2. SAMESTELLING AS SLEGS
REGTERAANSIG GETEKEN IS**

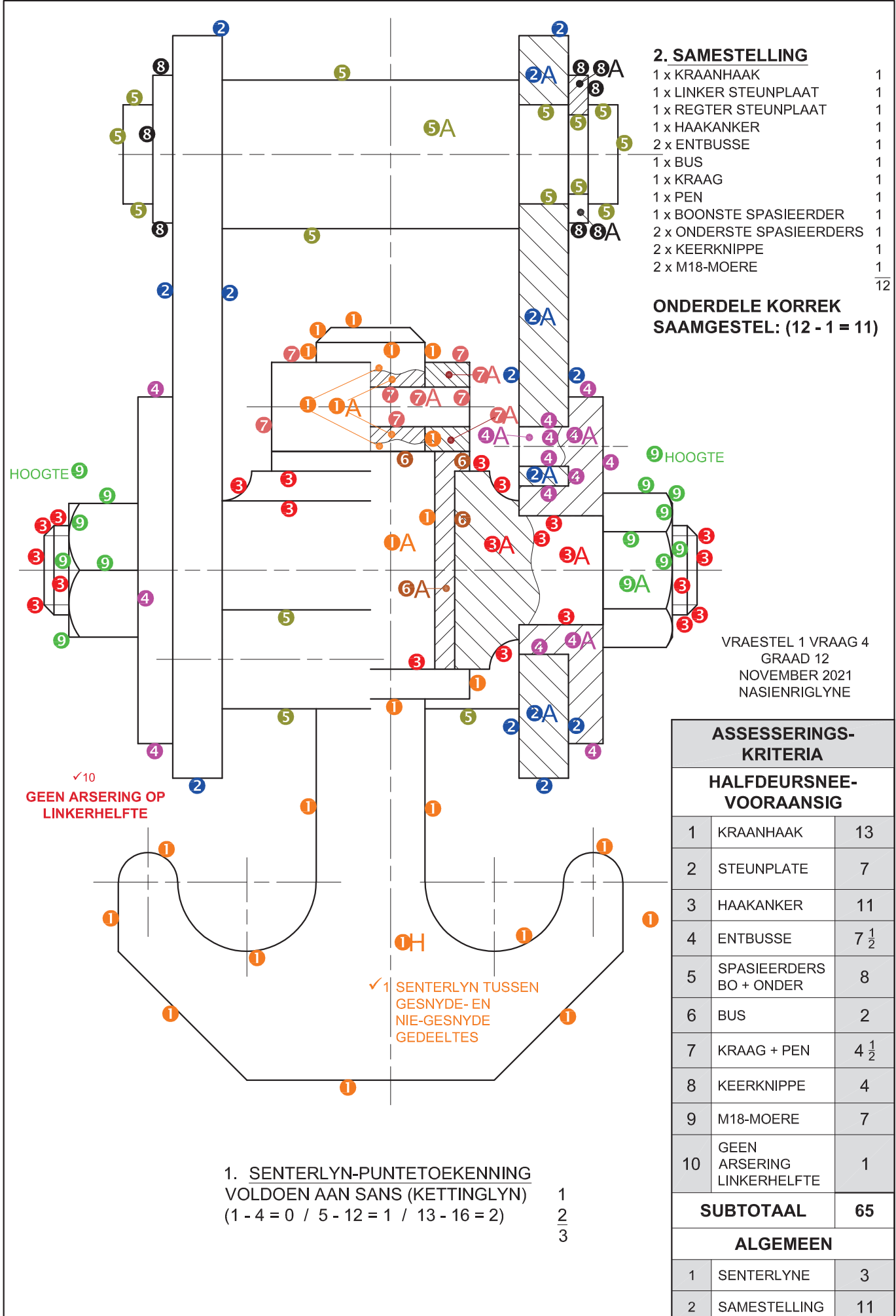
1 x KRAANHAAK	1
1 x REGTER STEUNPLAAT	1
1 x ENTBUS	0.5
1 x BOONSTE SPASIEERDER	1
2 x ONDERSTE SPASIEERDERS	1
1 x KEERKNIP	0.5
1 x M18-MOER	0.5
	<u>5.5</u>

ONDERDELE KORREK
SAAMGESTEL: (5.5 - 1 = 4.5)



VRAESTEL 1 VRAAG 4
GRAAD 12
NOVEMBER 2021
NASIENRIGLYNE

ASSESSERINGS- KRITERIA		
REGTERAANSIG		
1	KRAANHAAK	2 ¹ / ₂
2	STEUNPLATE + ONDERSTE SPASIEERDERS	4
3	HAAKANKER + ENTBUS	2
4	KEERKNIP + BOONSTE SPASIEERDER	2
5	M18-MOER	2 ¹ / ₂
SUBTOTAAL		13



2. SAMESTELLING

1 x KRAANHAAK	1
1 x LINKER STEUNPLAAT	1
1 x REGTER STEUNPLAAT	1
1 x HAAKANKER	1
2 x ENTBUSSE	1
1 x BUS	1
1 x KRAAG	1
1 x PEN	1
1 x BOONSTE SPASIEERDER	1
2 x ONDERSTE SPASIEERDERS	1
2 x KEERKNIPPE	1
2 x M18-MOERE	1
	<hr/>
	12

ONDERDELE KORREK SAAMGESTEL: (12 - 1 = 11)

HOOGTE 9

HOOGTE 9

VRAESTEL 1 VRAAG 4
GRAAD 12
NOVEMBER 2021
NASIENRIGLYNE

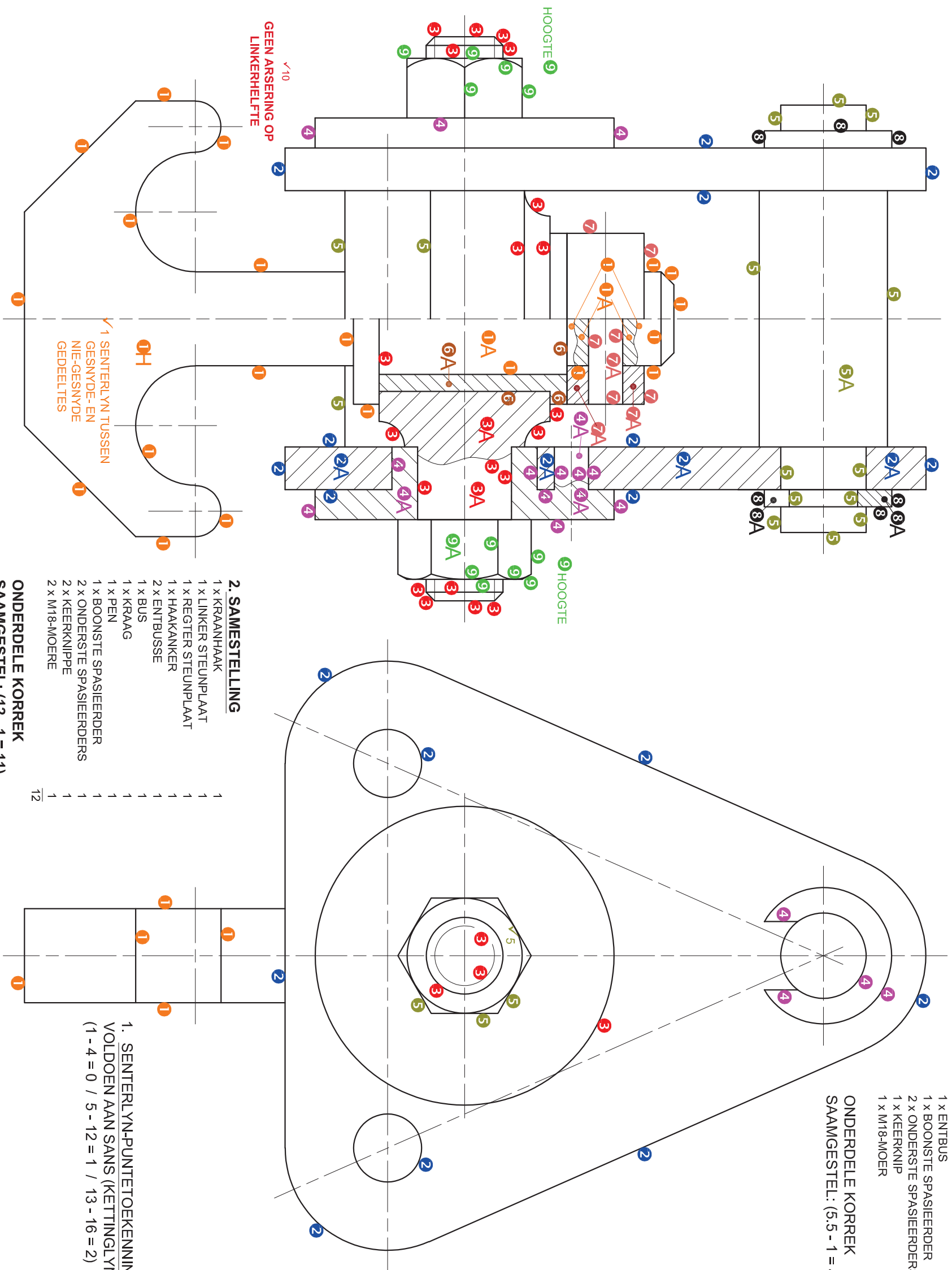
ASSESSERINGS-KRITERIA		
HALFDEURSNEE-VOORAANSIG		
1	KRAANHAAK	13
2	STEUNPLATE	7
3	HAAKANKER	11
4	ENTBUSSE	7 1/2
5	SPASIEERDERS BO + ONDER	8
6	BUS	2
7	KRAAG + PEN	4 1/2
8	KEERKNIPPE	4
9	M18-MOERE	7
10	GEEN ARSERING LINKERHELFTE	1
SUBTOTAAL		65
ALGEMEEN		
1	SENTERLYNE	3
2	SAMESTELLING	11

✓10
GEEN ARSERING OP LINKERHELFTE

✓1
SENTERLYN TUSSEN GESNYDE- EN NIE-GESNYDE GEDEELTES

1. **SENTERLYN-PUNTETOEKENNING VOLDOEN AAN SANS (KETINGLYN)**
(1 - 4 = 0 / 5 - 12 = 1 / 13 - 16 = 2)

1
2
3



- 2. SAMESTELLING AS SLEGS REGTERAANSIG GETEKENIS**
- 1 x KRAANHAAK 1
 - 1 x REGTER STEUNPLAAT 1
 - 1 x ENTBUS 0,5
 - 1 x BOONSTE SPASIEERDER 1
 - 2 x ONDERSTE SPASIEERDERS 1
 - 1 x KEERKNIP 0,5
 - 1 x M18-MOER 0,5

ONDERDELE KORREK SAAMGESTEL: (5.5 - 1 = 4.5)

- 2. SAMESTELLING**
- 1 x KRAANHAAK 1
 - 1 x LINKER STEUNPLAAT 1
 - 1 x REGTER STEUNPLAAT 1
 - 1 x HAAKANKER 1
 - 2 x ENTBUSSE 1
 - 1 x BUS 1
 - 1 x KRAAG 1
 - 1 x PEN 1
 - 1 x BOONSTE SPASIEERDER 1
 - 2 x ONDERSTE SPASIEERDERS 1
 - 2 x KEERKNIPPE 1
 - 2 x M18-MOERE 1

ONDERDELE KORREK SAAMGESTEL: (12 - 1 = 11)

- 1. SENTERLYN-PUNTETOEKENNING VOLDOEN AAN SANS (KETTINGLYN)**
- (1 - 4 = 0 / 5 - 12 = 1 / 13 - 16 = 2)

SLEGS VIR AMPTELIKE GEBRUIK	
VERKEERDE ORTOGRAFIESE PROEKSIE	
VERKEERDE ALGEHELE SKAAL	
VERKEERDE ARSERING	
ONDERDELE NIE SAAMGESTEL NIE	
PENALISERINGSTOTAAL (-)	

ASSESSERINGSKRITERIA

REGTERAANSIG			
	MOONTLIK	BEHAAL	TEKEN
1	KRAANHAAK	2 1/2	
2	STEUNPLATE + ONDERSTE SPASIEERDERS	4	
3	HAAKANKER + ENTBUS	2	
4	KEERKNIP + BOONSTE SPASIEERDER	2	
5	M18-MOER	2 1/2	
SUBTOTAAL		13	

HALFDEURSNEE-VOORAANSIG

1	KRAANHAAK	13	
2	STEUNPLATE	7	
3	HAAKANKER	11	
4	ENTBUSSE	7 1/2	
5	SPASIEERDERS BO + ONDER	8	
6	BUS	2	
7	KRAAG + PEN	4 1/2	
8	KEERKNIPPE	4	
9	M18-MOERE	7	
10	GEEN ARSERING LINKERHELFTJE	1	
SUBTOTAAL		65	

ALGEMEEN

1	SENERLYNE	3	
2	SAMESTELLING	11	
SUBTOTAAL		14	
TOTAAL		92	

GROOTTOTAAL

PENALISERING (-)			
EKSAMENNUMMER			
EKSAMENNUMMER			
EKSAMENNUMMER			6