



# basic education

Department:  
Basic Education  
REPUBLIC OF SOUTH AFRICA

**NASIONALE  
SENIOR SERTIFIKAAT**

**GRAAD 12**

**INGENIEURSGRAFIKA EN -ONTWERP V2**

**NOVEMBER 2018**

**PUNTE: 100**

**TYD: 3 uur**

Hierdie vraestel bestaan uit 6 bladsye.

Stafieskode-plakker



## INSTRUKSIES EN INLIGTING

1. Hierdie vraestel bestaan uit VIER vrae.
2. Beantwoord AL die vrae.
3. ALLE tekene is in derdehoekse ortografiese projeksie, tensy anders aangedui.
4. ALLE tekene moet met potlood en instrumente voorberei word, tensy anders aangedui.
5. ALLE antwoorde moet akkuraat en netjies geteken word.
6. AL die vrae moet, soos voorgeskryf, op die VRAESTEL beantwoord word.
7. AL die bladsye moet weer in nommervolgorde in SLEGS die BOONSTE LINKERKANTSTE HOEK vasgekram word, ongeag of die vraag beantwoord is, of nie.
8. Tydsbestuur is noodsaaklik om al die vrae te voltooi.
9. Drukskryf jou eksamennummer in die blokkie op elke bladsy voorsien.
10. Enige besonderhede of afmetings wat nie gegee is nie, moet in goeie verhouding veronderstel word.

SLEGS VIR AMPTELIKE GEBRUIK															
VRAAG	PUNT BEHAAL			$\frac{1}{2}$	TEKEN	GEMODEREER			$\frac{1}{2}$	TEKEN	HERNASIEN			$\frac{1}{2}$	TEKEN
1															
2															
3															
4															
TOTAAL															
	2	0	0			2	0	0			2	0	0		

FINALE VERWERKTE PUNT	NAGESIEN DEUR
<b>100</b>	

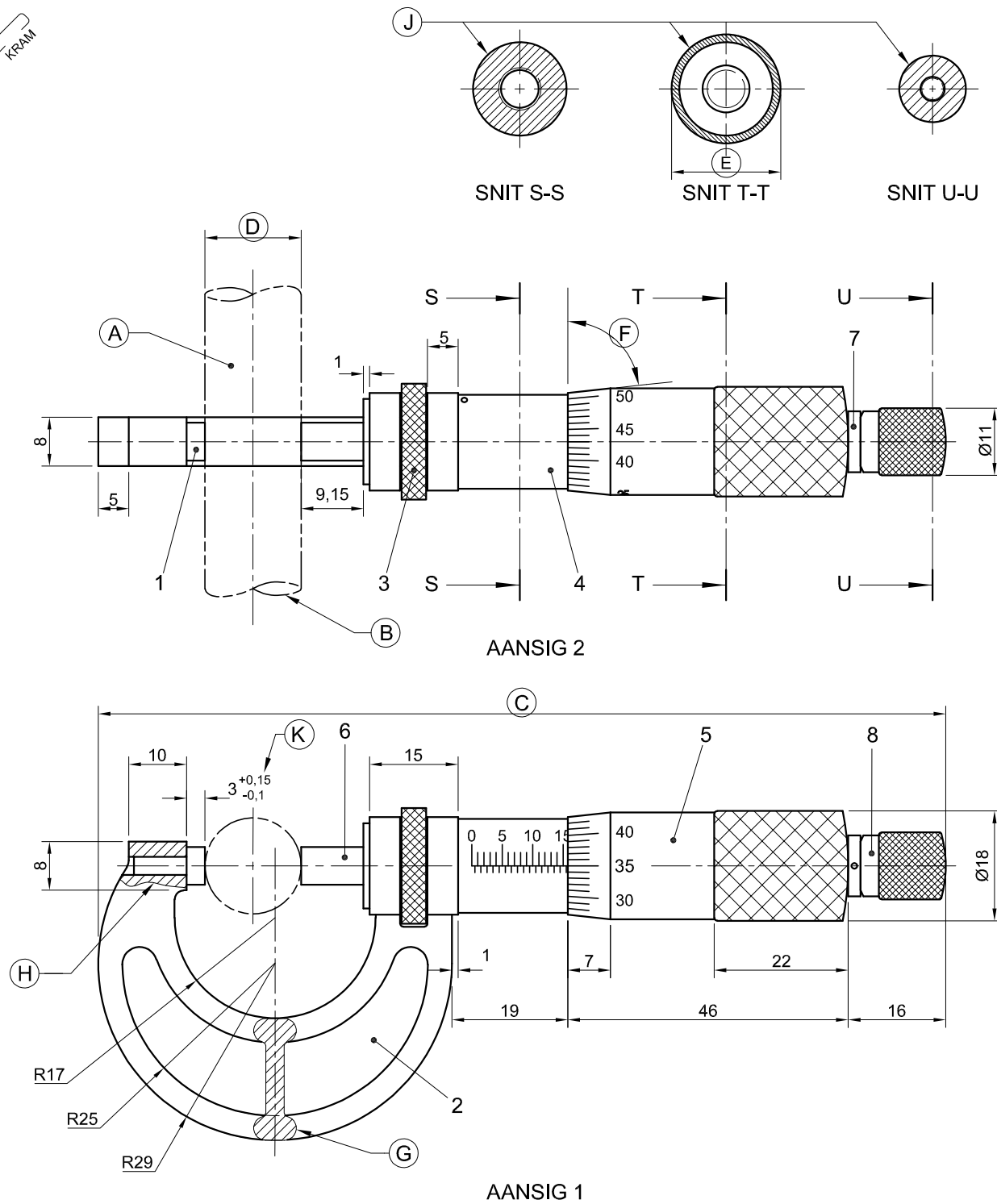
### VOLTOOI DIE VOLGENDE:

SENTRUMNOMMER

SENTRUMNOMMER

EKSAMENNUMMER

EKSAMENNUMMER



**VRAAG 1: ANALITIES (MEGANIES)**

**Gegee:**

Die vooraansig en boansig van 'n mikrometer, snitte, 'n lys van onderdele, 'n titelblok en 'n tabel met vrae. Die tekening is nie volgens die getoonde skaal voorberei nie.

**Instruksies:**

Voltooi die tabel hieronder deur die vrae, wat na die bygaande tekening, titelblok en meganiese inhoud verwys, netjies te beantwoord. **[30]**

VRAE		ANTWOORDE	
1	Wie het die tekening voorberei?	1	
2	Op watter datum is die tekening nagesien?	1	
3	Waarvoor was Siyabongi verantwoordelik?	1	
4	Wat is die tekeningnommer?	1	
5	Watter materiaal word gebruik om die aambeeld te vervaardig?	1	
6	Hoeveel onderdele is daar in hierdie mikrometer?	1	
7	Teen watter temperatuur sal die mikrometer akkuraat wees?	1	
8	Wat is die maksimum grootte wat hierdie mikrometer kan meet?	1	
9	Waarom is die as by A as 'n spooklyn (dubbele kettinglyn) geteken?	1	
10	Wat word deur die S-breek by B aangedui?	1	
11	Gee TWEE gebruike van kettinglyne op meganiese tekeninge.	2	
12	Hoeveel oppervlakke op hierdie mikrometer is gekartel?	1	
13	Wat word AANSIG 1 genoem?	1	
14	Bepaal die volledige afmetings by: C: D: E:	5	
15	Meet die hoek by F.	1	
16	Noem die tipe snit by G.	1	
17	Noem die tipe snit by H.	1	
18	Noem die tipe snit by J.	2	
19	Met verwysing na die toleransie by K, bepaal die minimum afmeting.	2	
20	In die spasie hieronder (ANTWOORD 20), teken, in netjiese vryhand, die simbool vir die projeksiesistiem wat gebruik is.	4	
<b>TOTAAL</b>		<b>30</b>	

LYS VAN ONDERDELE			TEKENPROGRAM: AUTOCAD 2018		SKAAL 1 : 1	
1	AAMBEELD	1	WOLFRAM	AFMETINGS IS AKKURAAAT TEEN 20 °C	TEKENINGNOMMER MC 25-V2018	
2	RAAM	1	GIETSTAAL	AKKURAAATHEID: 1 DRAAI VAN DIE BUITEHULS = 0,5 mm		
3	SPILSLUITMOER	1	GEREEDSKAPSTAAL	AFMETINGSREEKS: MINIMUM = 0,01 & MAKSIMUM = 25,00		
4	BINNEHULS	1	GEREEDSKAPSTAAL	GOEDGEKEUR: SIYABONGI	DATUM: 2018-02-28	
5	BUITEHULS	1	GEREEDSKAPSTAAL	NAGESIEN: JACQUES	DATUM: 2018-02-10	
6	SPIEL	1	SILWERSTAAL	GETEKEN: WENDY	DATUM: 2018-01-08	
7	SKROEF	1	GEREEDSKAPSTAAL	<b>TITEL</b> <b>MIKROMETER</b>		
8	SPERRAT	1	GEREEDSKAPSTAAL			

ANTWOORD 20: Projeksiesimbool

-----

EKSAMENNOMMER	
EKSAMENNOMMER	2





**VRAAG 2: LOKUSSE**

**LET WEL:** Beantwoord VRAAG 2.1 en 2.2.

**2.1 NOK**

**Beweging:**

'n Nok roteer teen 'n konstante snelheid en verleen die volgende beweging aan 'n volger:

- Dit styg met eenvormige beweging vir 21 mm oor die eerste 60°.
- Daar is 'n rusperiode vir die volgende 75°.
- Dit styg met eenvormige beweging vir 'n verdere 43 mm oor die volgende 45°.
- Dit daal met eenvoudige harmoniese beweging terug na die oorspronklike posisie oor die res van die rotasie.

**Instruksies:**

- Teken, volgens 'n rotasie- (horisontale) skaal van 360° = 114 mm en 'n verplasingskaal van 1 : 1, die volledige verplasingsgrafiek vir die vereiste beweging.
- Benoem die verplasingsgrafiek en sluit die skaal in.

Toon ALLE konstruksies.

[11]

ASSESSERINGSKRITERIA 2.1			
1	KONSTRUKSIES	4	
2	PUNTE + KURWE	6	
3	BYSKRIFTE	1	
PENALISERING (-)			
<b>SUBTOTAAL</b>		<b>11</b>	

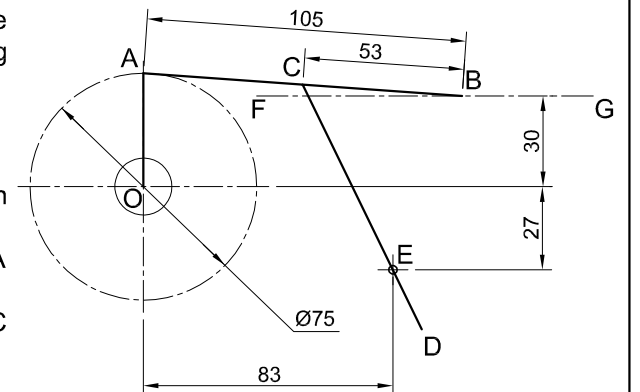
**2.2 MEGANISME**

**Gegee:**

- 'n Skematiese tekening van 'n meganisme bestaande uit kruk OA, skuifstang AB, stang CD, horisontale groef FG en spilgids E
- Die posisie van senterpunt O op die tekenvel

**Spesifikasies:**

- Die posisies van senterpunt O, spilgids E en groef FG is vas
- Skuifstang AB is met 'n pen aan kruk OA by A verbind
- Stang CD is met 'n pen aan skuifstang AB by C verbind
- CD = 90 mm



**Beweging:**

Soos kruk OA in 'n kloksgewyse rigting roteer, beweeg punt B, van skuifstang AB, heen en weer langs groef FG, en stang CD gly deur spilgids E.

**Instruksies:**

- Teken, volgens skaal 1 : 1, die gegewe skematiese tekening van die meganisme.
- Bepaal die lokusse wat deur punt C en deur punt D gegenereer word vir EEN volledige omwenteling van kruk OA.

Toon ALLE konstruksies.

[25]

ASSESSERINGSKRITERIA 2.2			
1	GEGEE	6	
2	KONSTRUKSIES	5	
3	PUNTE + KURWE	14	
PENALISERING (-)			
<b>2.2 SUBTOTAAL</b>		<b>25</b>	
<b>2.1 SUBTOTAAL</b>		<b>11</b>	
<b>TOTAAL</b>		<b>36</b>	
EKSAMENNUMMER			
EKSAMENNUMMER			
			<b>3</b>

O+





**VRAAG 3: ISOMETRIESE TEKENING**

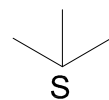
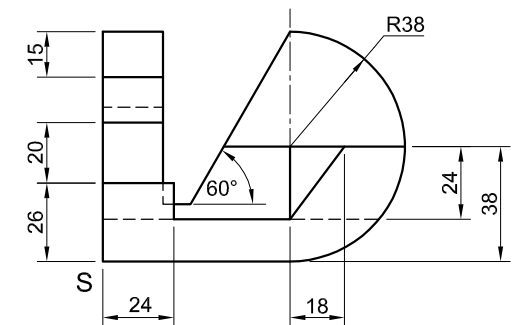
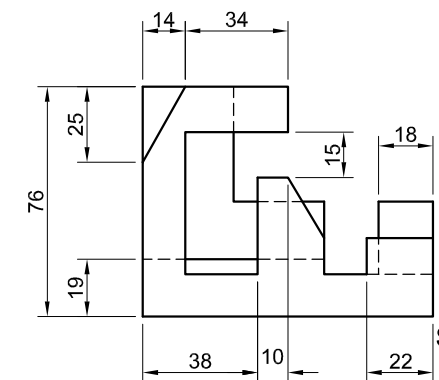
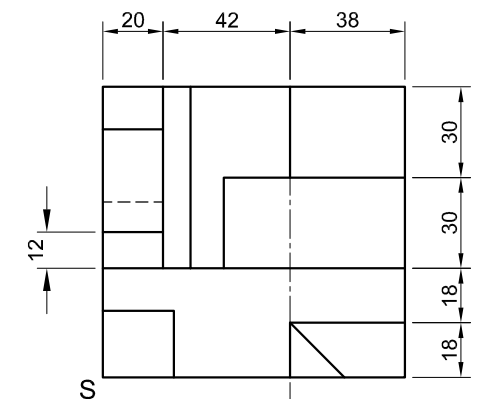
**Gegee:**

- Die vooraansig, booaansig en linkeraansig van 'n steunstuk
- Die posisie van punt S op die tekenvel

**Instruksies:**

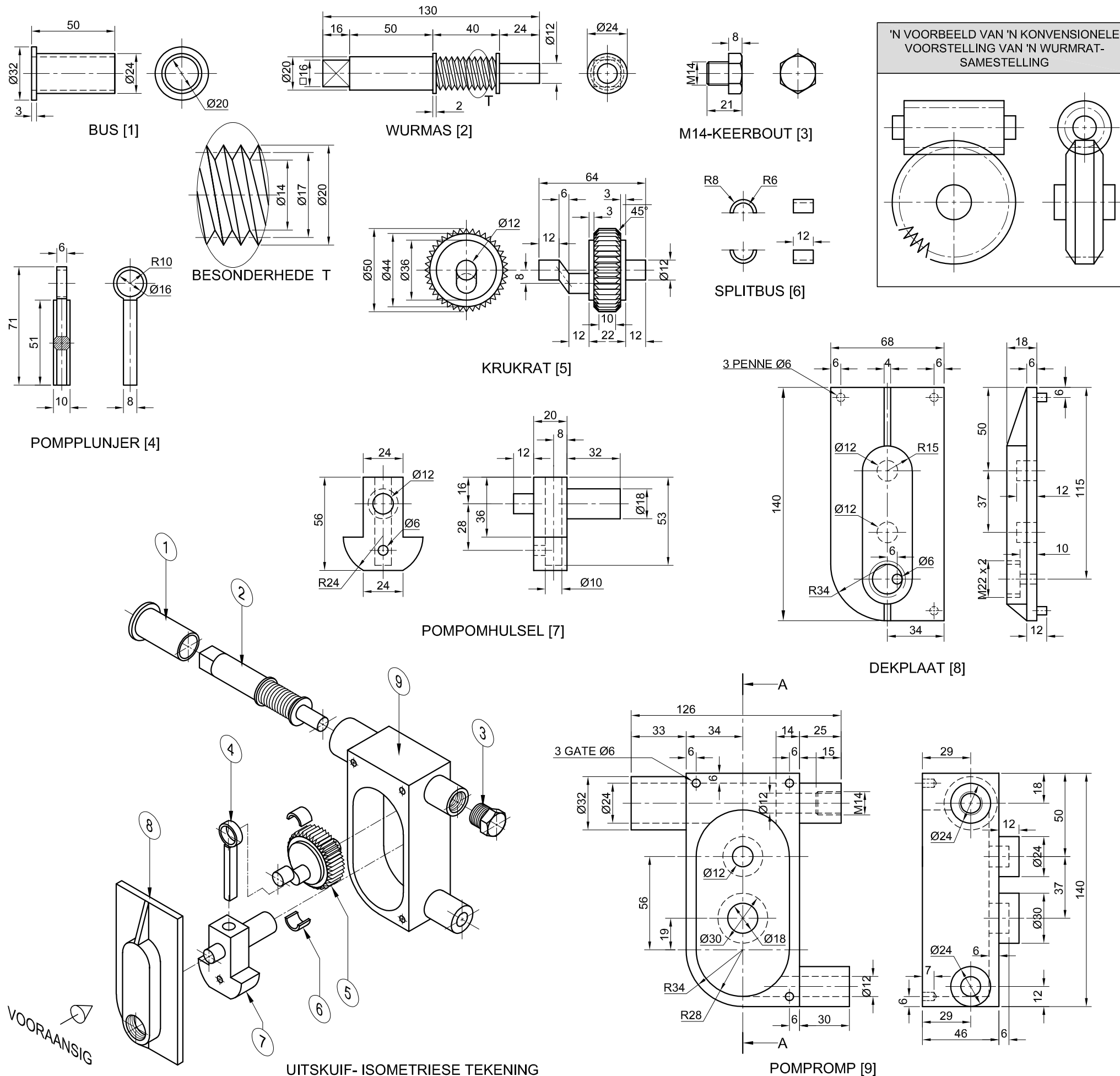
Gebruik skaal 1 : 1 en omskep die ortografiese aansigte van die steunstuk in 'n isometriese tekening.

- Maak S die laagste punt van die tekening.
- Toon ALLE konstruksies.
- GEEN verborge besonderhede word verlang nie. **[38]**



ASSESSERINGSKRITERIA			
1	PLASING + HULPAANSIG	2	
2	VOORSTE GEDEELTE	22½	
3	AGTERSTE GEDEELTE	5	
4	SIRKEL + SIRKEL-KONSTRUKSIE + SL	8½	
PENALISERING (-)			
<b>TOTAAL</b>		<b>38</b>	
EKSAMENNOMMER			
EKSAMENNOMMER			<b>4</b>





**VRAAG 4: MEGANIESE SAMESTELLING**

**Gegee:**

- Die uitskuif- isometriese tekening van die onderdele van 'n oliepompsamestelling, wat die posisie van elke onderdeel relatief tot al die ander toon
- Ortografiese aansigte van elke onderdeel van die oliepompsamestelling
- 'n Voorbeeld van 'n konvensionele voorstelling van 'n wurmratsamestelling.

**Instruksies:**

- Beantwoord die vraag op bladsy 6.
- Teken, volgens skaal 1 : 1 en in derdehoekse ortografiese projeksie, die volgende aansigte van die saamgestelde onderdele van die oliepompsamestelling:
  - 4.1 **Die vooraansig** soos gesien vanuit die rigting van die pyl wat op die uitskuif- isometriese aansig getoon word.
  - 4.2 **'n Deursnee-regteraansig** op snyvlak A-A. Die snyvlak, wat vertikaal deur die oliepompsamestelling gaan, word op die vooraansig van die pompomp (onderdeel 9) getoon.

**LET WEL:**

- Beplanning is noodsaaklik.
- Die tekening moet voldoen aan die riglyne in die SANS 10111 vervat.
- Toon DRIE vlakke van die M14-keerbout (onderdeel 3) in die vooraansig.
- Teken 'n konvensionele voorstelling van die wurmratsamestelling in die deursnee-regteraansig.
- Voeg snyvlak A-A in.
- GEEN verborge besonderhede word verlang nie. [96]

**LYS VAN ONDERDELE**

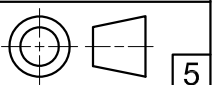
ONDERDEEL	AANTAL	MATERIAAL
1 BUS	1	BRONS
2 WURMAS	1	EN 8
3 M14-KEERBOUT	1	GEELKOPER
4 POMPLUNJER	1	GEELKOPER
5 KRUKRAT	1	EN 19
6 SPLITBUS	2	BRONS
7 POMPOMHULSEL	1	GEELKOPER
8 DEKPLAAT	1	SAGTE STAAL
9 POMPROMP	1	VLEKVRYE STAAL

**BVJ**  
PROJEKTE BK

FLAMINGO 101  
INDUSTRIËLE PARK  
www.BVJ.co.za  
012 345 6789

**OLIEPOMP**

ALLE AFMETINGS IS IN MILLIMETER.







# basic education

Department:  
Basic Education  
**REPUBLIC OF SOUTH AFRICA**

## NASIONALE SENIOR SERTIFIKAAT

**INGENIEURSGRAFIKA EN -ONTWERP V2**

**NOVEMBER 2018**

**NASIENRIGLYNE**

**PUNTE: 100**

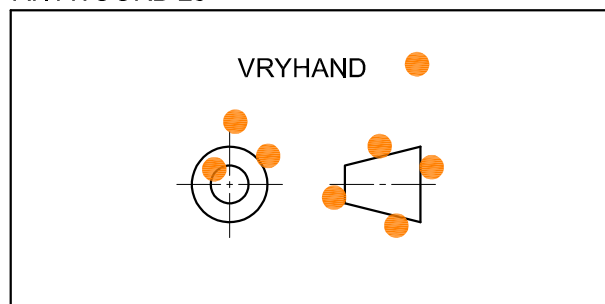
**Hierdie nasienriglyne bestaan uit 7 bladsye.**

**APPROVED**

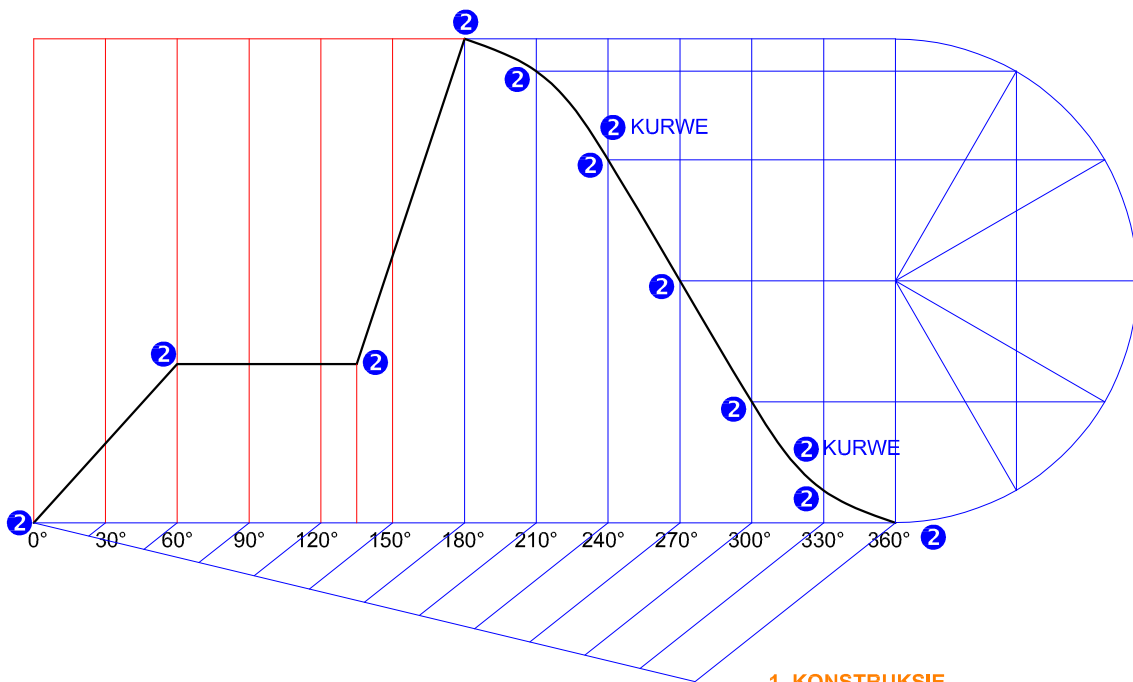
**UMALUSI MODERATORS**  
**A. BAGUS / S. De BRUIN**  
27.11.2018  
27/11/2018

<b>ANTWOORDE</b>		
1	WENDY	1
2	2018-02-10	1
3	GOEDKEURING VAN DIE TEKENING	1
4	MC 25-V2018	1
5	WOLFRAM	1
6	8	1
7	20 °C	1
8	25 of 25,00	1
9	VOORSTELLING VAN 'N ONDERDEEL WAT NIE DAAR IS NIE	1
10	AS GAAN AAN/GEDEELTE VAN AS	1
11	SENTER VAN SIRKELS OF BOË - ASSE - SIMMETRIE - SSD - POSISIE - 'N SNYVLAK - SAMESTELLING	2
12	3	1
13	VOORAANSIG	1
14	C: 139 ✓ D: Ø15,85 ✓ E: Ø18 ✓	5
15	84°	1
16	GEWENTELDE SNIT	1
17	GEDEELTELIKE SNIT	1
18	OPEENVOLGENDE SNITTE - VOLGSNITTE -	2
19	2,9 mm	2
20	<i>Sien hieronder</i>	4
<b>TOTAAL</b>		<b>30</b>

## ANTWOORD 20



VRAESTEL 2 VRAAG 1  
 GRAAD 12  
 NOVEMBER 2018  
 NASIENRIGLYNE



VERPLASINGSGRAFIEK ③  
 SKAAL: 114 mm = 360° ROTASIE ③

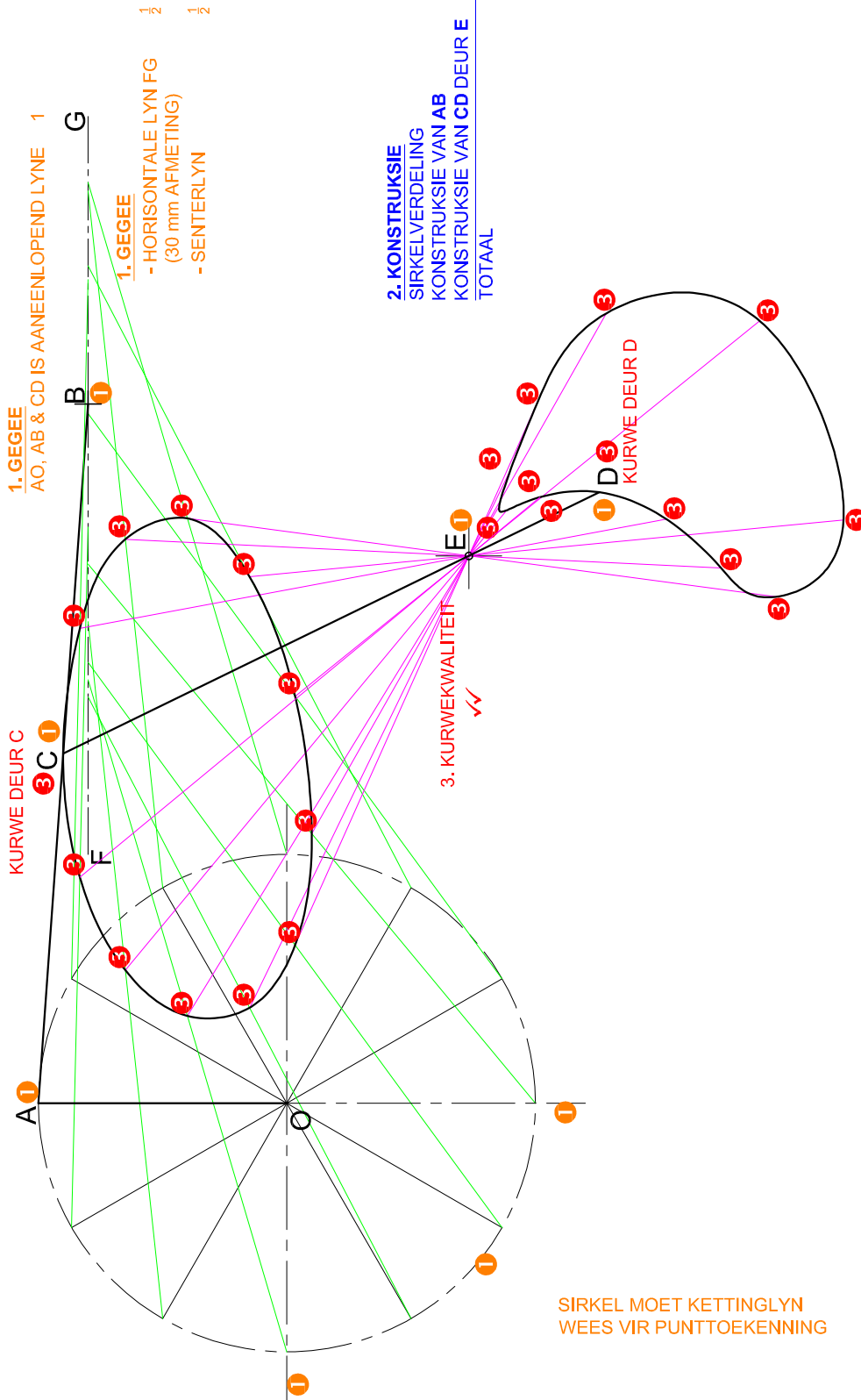
**1 KONSTRUKSIE**

- LENGTE (114) 1
- KONSTRUKSIE VAN LYNVERDELING 1
- 114 DEUR 12 GELYK VERDEEL 1/2
- EENVOUDIGE HARMONIESE BEWEGING 1/2
- \* HALFSIRKEL 1/2
- \* SIRKELVERDELING 1/2
- \* HORISONTALE PROJEKSIE 1/2
- TOTAAL 4**

ASSESSERINGSKRITERIA 2.1		
1	KONSTRUKSIE	4
2	PUNTE + KURWE	6
3	BYSKRIFTE	1
PENALISERING (-)		
<b>SUBTOTAAL</b>		<b>11</b>

VRAESTEL 2 VRAAG 2.1  
 GRAAD 12  
 NOVEMBER 2018  
 NASIENRIGLYNE

*Handwritten signatures and initials on the right margin.*



ASSESSERINGSKRITERIA 2.2	
1	GEEGE 6
2	KONSTRUKSIES 5
3	PUNTE + KURWE 14
<b>SUBTOTAAL 25</b>	

VRAESTEL 2 VRAAG 2.2  
GRAAD 12  
NOVEMBER 2018  
NASIENRIGLYNE

*[Handwritten signatures]*

✓✓✓4 SIRKEL-KONSTRUKSIE/PROJEKSIE

✓4 VIR AL DIE SENTERLYNE

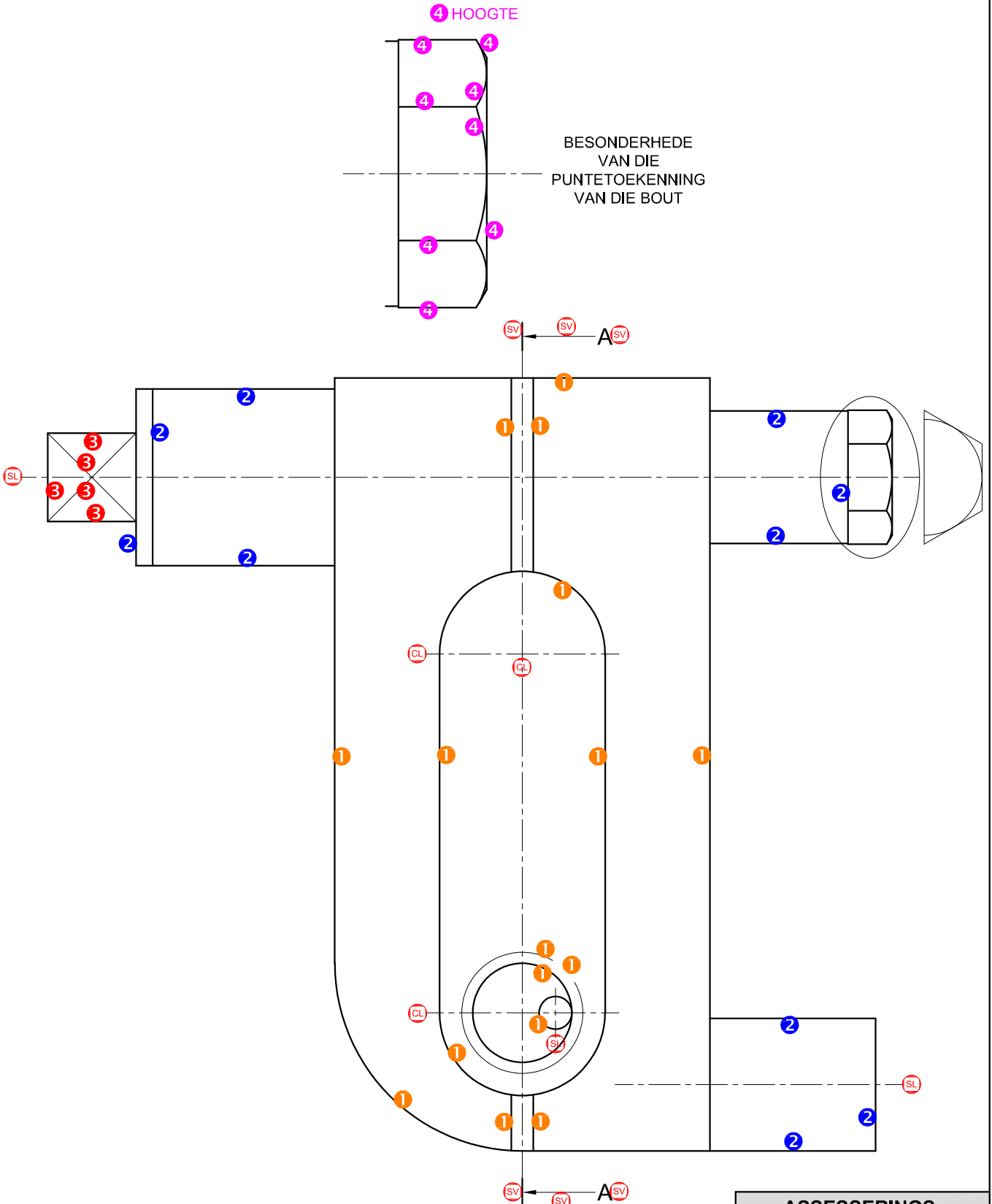
✓1 KORREKTE PLASING

1✓

VRAESTEL 2 VRAAG 3  
 GRAAD 12  
 NOVEMBER 2018  
 NASIENRIGLYNE

ASSESSERINGSKRITERIA		
1	PLASING + HULPAANSIG	2
2	VOORSTE GEDEELTE	22½
3	AGTERSTE GEDEELTE	5
4	SIRKEL + SIRKEL-KONSTRUKSIE + SL	8½
<b>TOTAAL</b>		<b>38</b>

Handwritten signatures and initials, including 'AB' and 'Lily'.



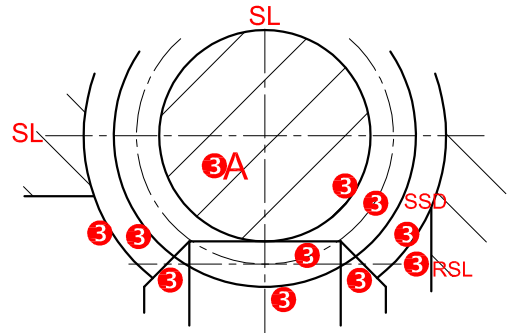
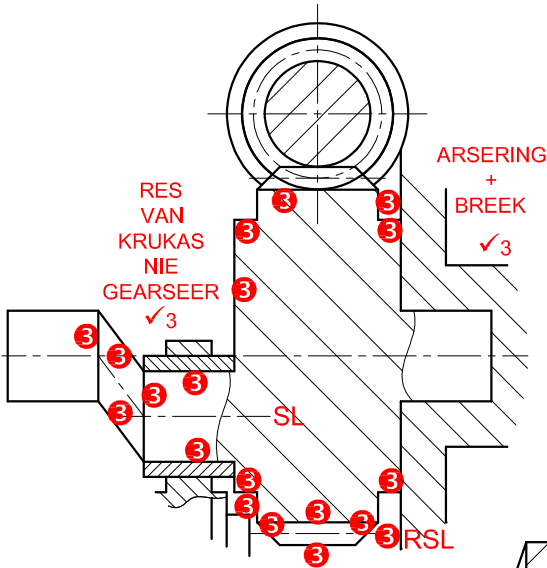
BESONDERHEDE  
VAN DIE  
PUNTETOEKENING  
VAN DIE BOUT

4 HOOGTE

ASSESSERINGS- KRITERIA		
VOORAANSIG		
1	DEKPLAAT	8
2	POMPROMP + BUS	5
3	WURMAS	2 ½
4	M14-KEERBOUT	4 ½
<b>SUBTOTAAL</b>		<b>20</b>

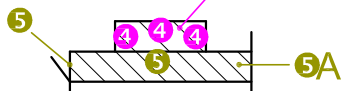
VRAESTEL 2 VRAAG 4  
GRAAD 12  
NOVEMBER 2018  
NASIENRIGLYNE

*Handwritten signatures and initials.*



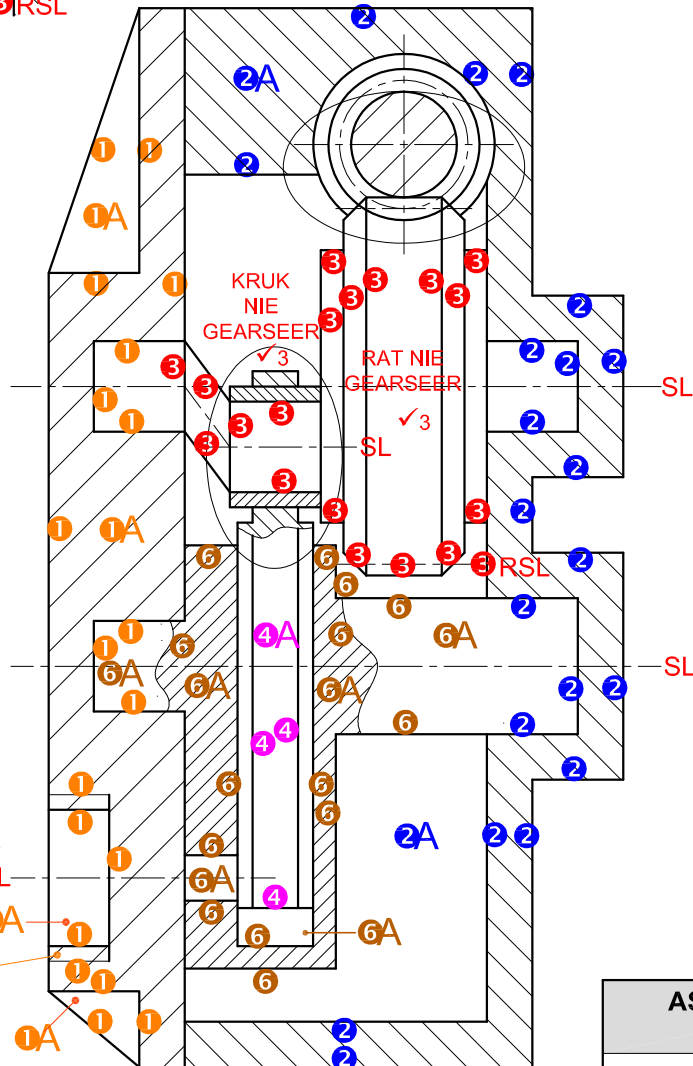
BESONDERHEDE VAN DIE PUNTTOEKENNING VIR DIE KONVENSIONELE VOORSTELLING VAN DIE WURMRATSAMESTELLING

HELE WYDTE



HELE WYDTE

BESONDERHEDE VAN DIE PUNTESAMESTELLING VIR 'N GEDEELTE VAN DIE POMPLUNJER



½ PUNT PENALISERING INDIEN NIE GEARSEER

**3. SAMESTELLING**  
1 PUNT VIR ELKE ONDERDEEL  
KORREK SAAMGESTEL  
(10 ONDERDELE -1) = 9

**1. SENTERLYN PUNTTOEKENNING**  
VOLDOEN AAN SANS (LYNTIPE) 2  
14 SENTERLYNE 2  
**TOTAAL 4**

VRAESTEL 2 VRAAG 4  
GRAAD 12  
NOVEMBER 2018  
NASIENRIGLYNE

ASSESSERINGS-KRITERIA		
DEURSNEE REGTERAANSIG		
1	DEKPLAAT	11 ½
2	POMPROMP	11 ½
3	KRUKRAT + AS	17
4	POMPLUNJER	7
5	SPLITBUS	3
6	POMPOMHULSEL	10
<b>SUBTOTAAL</b>		<b>60</b>

*Handwritten signatures and initials.*