



basic education

Department:
Basic Education
REPUBLIC OF SOUTH AFRICA

**NASIONALE
SENIOR SERTIFIKAAT**

GRAAD 12

INGENIEURSGRAFIKA EN -ONTWERP V2
NOVEMBER 2017

PUNTE: 200

TYD: 3 uur

Hierdie vraestel bestaan uit 6 bladsye.

Stafieskode-plakker



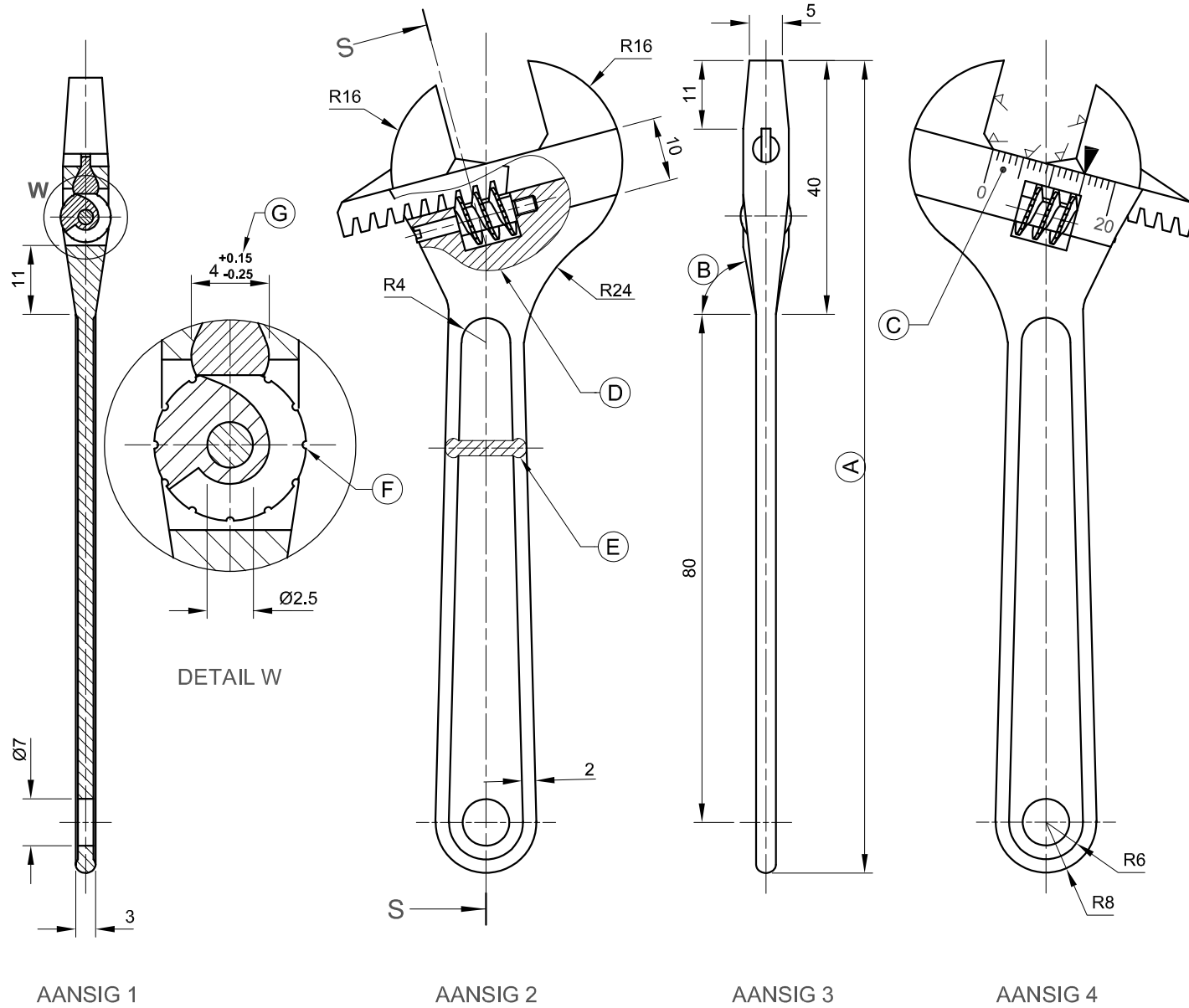
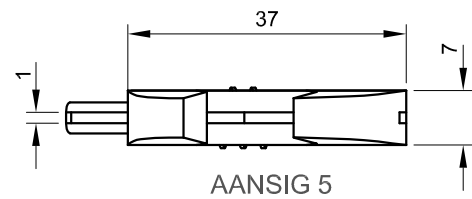
INSTRUKSIES EN INLIGTING

- Hierdie vraestel bestaan uit VIER vrae.
- Beantwoord AL die vrae.
- ALLE tekene is in derdehoekse ortografiese projeksie, tensy anders aangedui.
- ALLE tekene moet met potlood en instrumente voorberei word, tensy anders aangedui.
- ALLE antwoorde moet akkuraat en netjies geteken word.
- AL die vrae moet, soos voorgeskryf, op die VRAESTEL beantwoord word.
- AL die bladsye moet weer in nommervolgorde in SLEGS die BOONSTE LINKERKANTSTE HOEK vasgekram word, ongeag of die vraag beantwoord is, of nie.
- Behoorlike beplanning is noodsaaklik om al die vrae te voltooi.
- Drukskryf jou eksamennummer in die blokkie voorsien op elke bladsy.
- Enige besonderhede of afmetings wat nie gegee is nie, moet in goeie verhouding veronderstel word.

SLEGS VIR AMPTELIKE GEBRUIK															
VRAAG	PUNT BEHAAL			$\frac{1}{2}$	TEKEN	GEMODEREER			$\frac{1}{2}$	TEKEN	HERNASIEN			$\frac{1}{2}$	TEKEN
1															
2															
3															
4															
TOTAAL															
	2	0	0			2	0	0			2	0	0		

FINALE VERWERKTE PUNT	NAGESIEN DEUR
100	

VOLTOOI DIE VOLGENDE:	
SENTRUMNOMMER	
SENTRUMNOMMER	
EKSAMENNOMMER	
EKSAMENNOMMER	



VRAAG 1: ANALITIES (MEGANIES)

Gegee:

Vyf aansigte en 'n gedetailleerde vergroting van 'n skroefsleutelsamestelling, 'n lys van onderdele, 'n titelblok en 'n tabel met vrae. Die tekening is nie volgens die getoonde skaal voorberei nie.

Instruksies:

Voltooi die tabel hieronder deur die vrae, wat almal na die bygaande tekening en titelblok verwys, netjies te beantwoord. [28]

VRAE		ANTWOORDE	
1	Wat is die titel van die tekening?	1	
2	Watter skaal word vir die tekening aangedui?	1	
3	Watter tekenprogram is gebruik?	1	
4	Op watter datum is die tekening geteken?	1	
5	Wie het die tekening goedgekeur?	1	
6	Wat is die radius van die ongespesifiseerde boë?	1	
7	Watter materiaal word gebruik om die verstelbare kaak te vervaardig?	1	
8	Watter tipe hittebehandeling word vir die kake benodig?	1	
9	Watter projeksiesisteem is vir die tekening gebruik?	1	
10	Bepaal die afmeting by A.	1	
11	Meet die hoek by B.	1	
12	Wat is die doel van die afmetings op die vaste kaak en handvatseel by C?	2	
13	Noem die tipe snit by D.	1	
14	Noem die tipe snit by E.	1	
15	Wat is die doel van die groewe by F?	1	
16	As aansig 2 die vooraansig is, wat sal aansig 4 genoem word?	1	
17	Wat is die doel van die vergrote gedetailleerde aansig?	1	
18	Watter tipe snit het uit snyvlak S-S voortgespruit?	1	
19	Met verwysing na die toleransie, bepaal die minimum afmeting by G.	2	
20	Hoeveel oppervlakke van die vaste kaak en handvatseel moet gemasjineer word?	1	
21	Watter bewerkingsrigting moet op die gemasjineerde oppervlakke toegepas word?	1	
22	In die spasie hieronder (ANTWOORD 22), teken, in netjiese vryhand, die konvensionele voorstelling van 'n laer op 'n gedeelte van 'n as.	5	
TOTAAL		28	

LYS VAN ONDERDELE			TEKENPROGRAM: AUTOCAD 2017	
ONDERDEEL	HOEVEELHEID	MATERIAAL	SKAAL 1 : 1	
1	VASTE KAAK EN HANDVATSEL	1	CHROOMVANADIUM-GIETSTUK	ALLE ONGESPEFISEERDE RADIUSSE IS R2.
2	VERSTELBARE KAAK	1	GEREEDSKAPSTAAL	GOEDGEKEUR: STEYN DATUM: 2017-02-28
3	WURMSKROEF	1	EN 19	NAGESIEN: JOHN DATUM: 2017-02-10
4	WURMSKAG	1	GEREEDSKAPSTAAL	GETEKEN: WERNER DATUM: 2017-01-08
HITTEBEHANDELING OP ALLE KAKE			VERHARDING	
METODE VAN MASJINERING			FREESWERK	
TITEL				
SKROEFSLEUTEL				

ANTWOORD 22: Konvensionele voorstelling van 'n laer op 'n gedeelte van 'n as

EKSAMENNOMMER	
EKSAMENNOMMER	2





VRAAG 2: LOKUS (NOK)

Gegee:

Die besonderhede van 'n wigvormige volger en die nokas

Spesifikasies:

- Die volger beweeg heen en weer op die horisontale senterlyn van die nokas
- Die minimum afstand vanaf die volger na die senter van die nokas = 14 mm
- Rotasie = kloksgewys

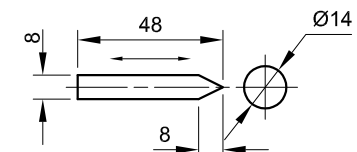
Beweging:

Die nokas verleen die volgende beweging aan die volger:

- Dit beweeg links met eenvormige versnelling en vertraging vir 40 mm oor die eerste 180°
- Dit beweeg verder links met eenvormige beweging vir 15 mm oor die volgende 90°
- Dit beweeg regs met eenvoudige harmoniese beweging terug na die oorspronklike posisie vir die res van die rotasie.

Instruksies:

- Teken, volgens skaal 1 : 1, die gegewe nokas en wigvormige volger by die minimum afstand.
- Teken, volgens 'n rotasieskaal van 30° = 8 mm en 'n verplasingskaal van 1 : 1, die volledige verplasingsgrafiek vir die vereiste beweging.
- Benoem die verplasingsgrafiek en sluit die skaal in.
- Projekteer en teken die nokprofiel vanaf die verplasingsgrafiek.
- Toon die rotasierigting op die nokprofiel.
- Toon ALLE konstruksies. [40]



ASSESSERINGSKRITERIA			
1	GEGEE + MINIMUM AFSTAND + SL	5	
2	GRAFIEKKONSTRUKSIE	7	
3	PUNTUITSTIPPING + GRAFIEKKURWES	11	
4	NOKKONSTRUKSIE	6	
5	UITSTIPPING VAN NOK	7	
6	NOKPROFIEL	4	
PENALISERING (-)			
TOTAAL		40	
EKSAMENNUMMER			
EKSAMENNUMMER			
			3





VRAAG 3: ISOMETRIESE TEKENING

Gegee:

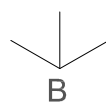
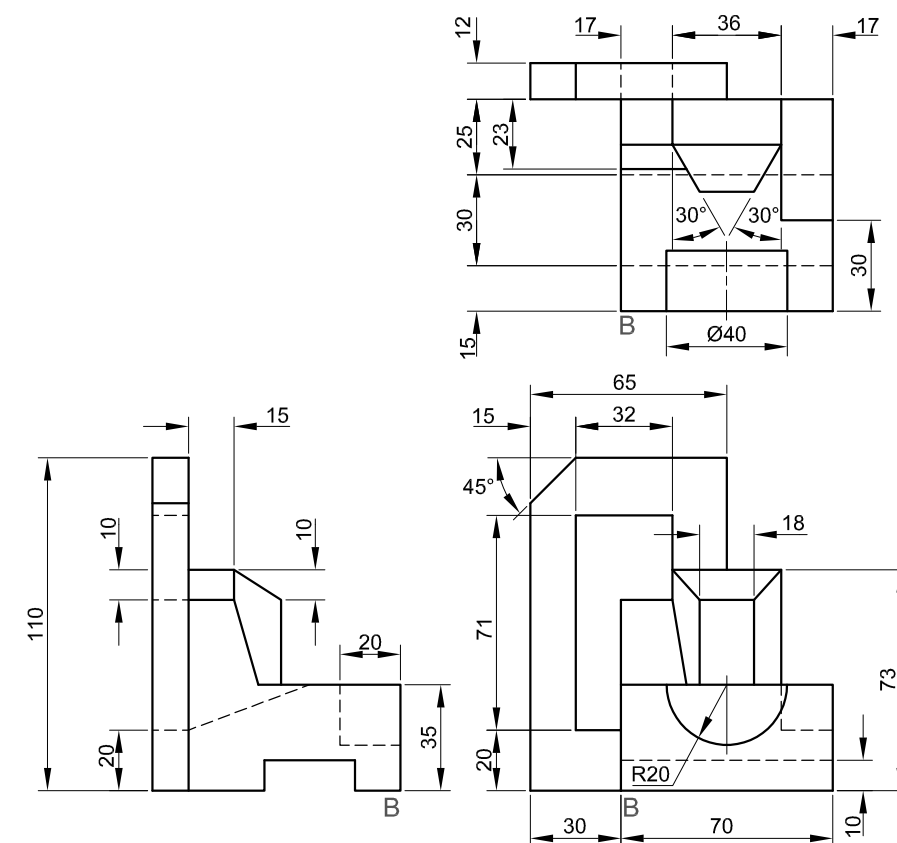
- Die vooraansig, boansig en linkeraansig van 'n gids
- Die posisie van punt B op die tekenvel

Instruksies:

Gebruik skaal 1 : 1 en omskep die ortografiese aansigte van die gids in 'n isometriese tekening.

- Maak B die laagste punt van die tekening.
- Toon ALLE konstruksies.
- GEEN verborge besonderhede word verlang nie.

[36]



ASSESSERINGSKRITERIA			
1	PLASING + HULPAANSIG	2	
2	VOOR + AGTER	18	
3	MIDDELGEDEELTE	10	
4	SIRKEL + SIRKEL-KONSTRUKSIE + SL	6	
PENALISERING (-)			
TOTAAL		36	
EKSAMENNOMMER			
EKSAMENNOMMER			
EKSAMENNOMMER			4



VRAAG 4: MEGANIESE SAMESTELLING

Gegee:

- Die uitskuif- isometriese tekening van die onderdele van 'n pypklamsamestelling, wat die posisie van elke onderdeel relatief tot al die ander toon
- Ortografiese aansigte van elke onderdeel van die pypklamsamestelling

Instruksies:

- Beantwoord hierdie vraag op bladsy 6.
- Teken, volgens skaal 1 : 1 en in derdehoekse ortografiese projeksie, die volgende aansigte van die saamgestelde onderdele van die pypklamsamestelling:

- 4.1 'n **Halfdeurnee-vooraansig** op snyvlak A-A. Toon die linkerkant in snit, soos gesien vanuit die rigting van die pyl wat op die uitskuif-isometriese tekening getoon word. Die snyvlak word op die boaansig van die basis (onderdeel 1) getoon.
- 4.2 Die boaansig

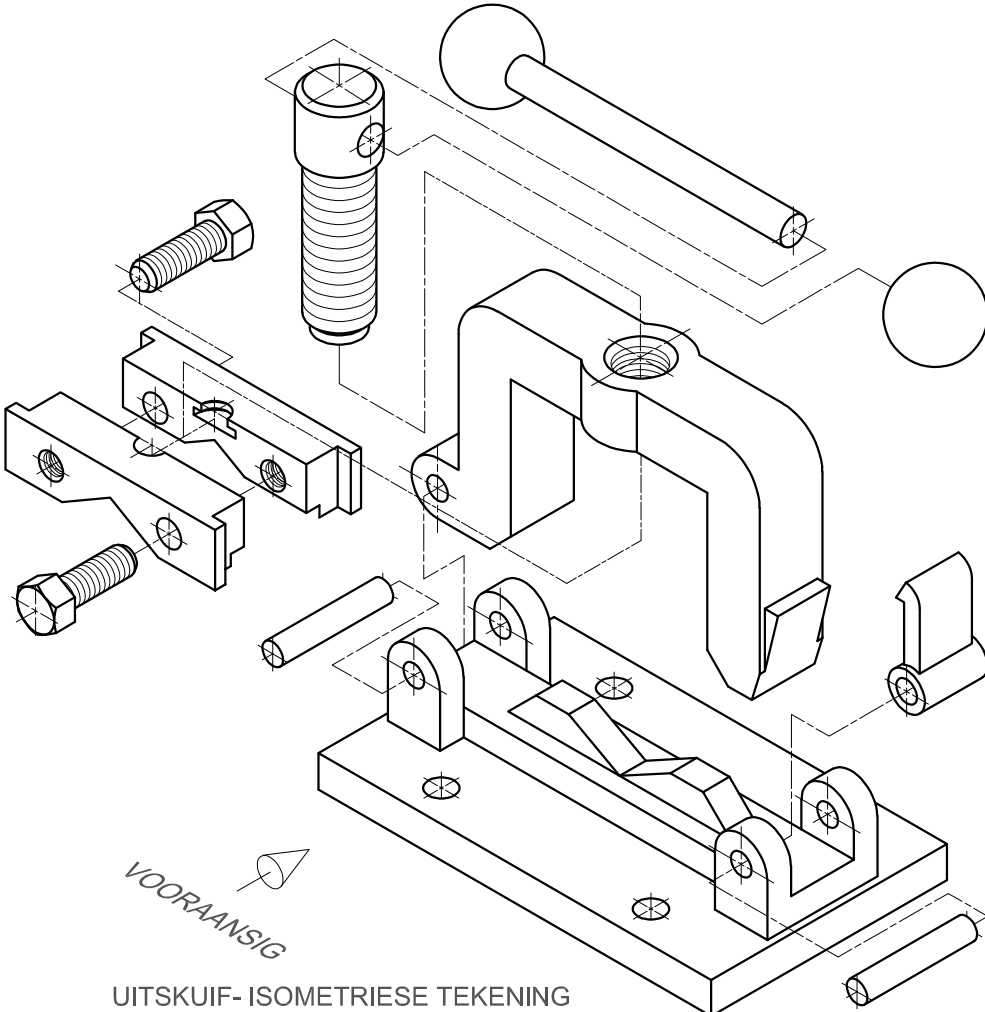
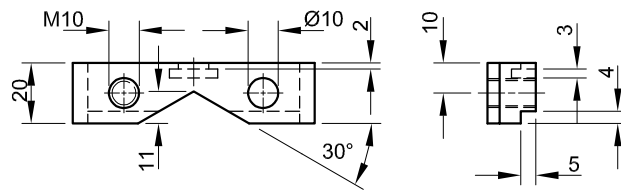
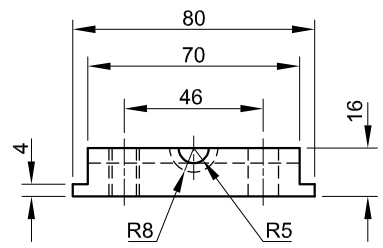
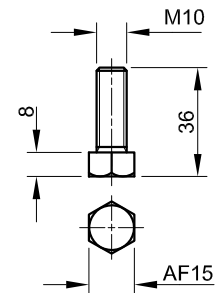
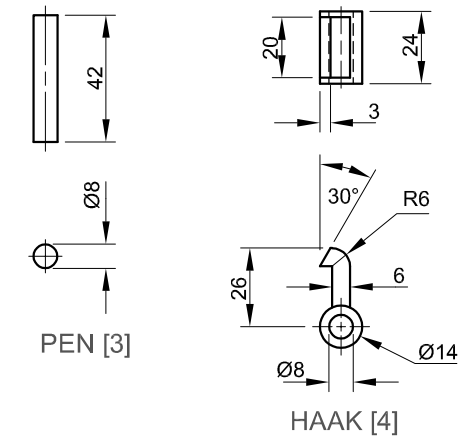
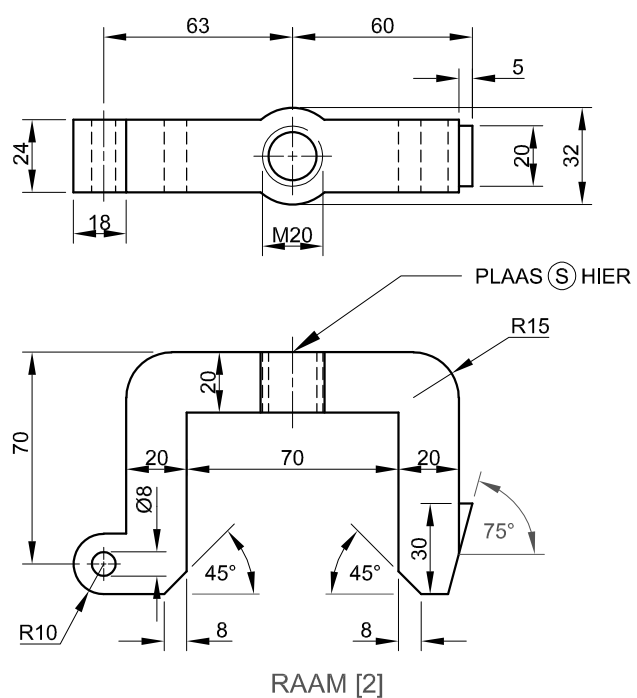
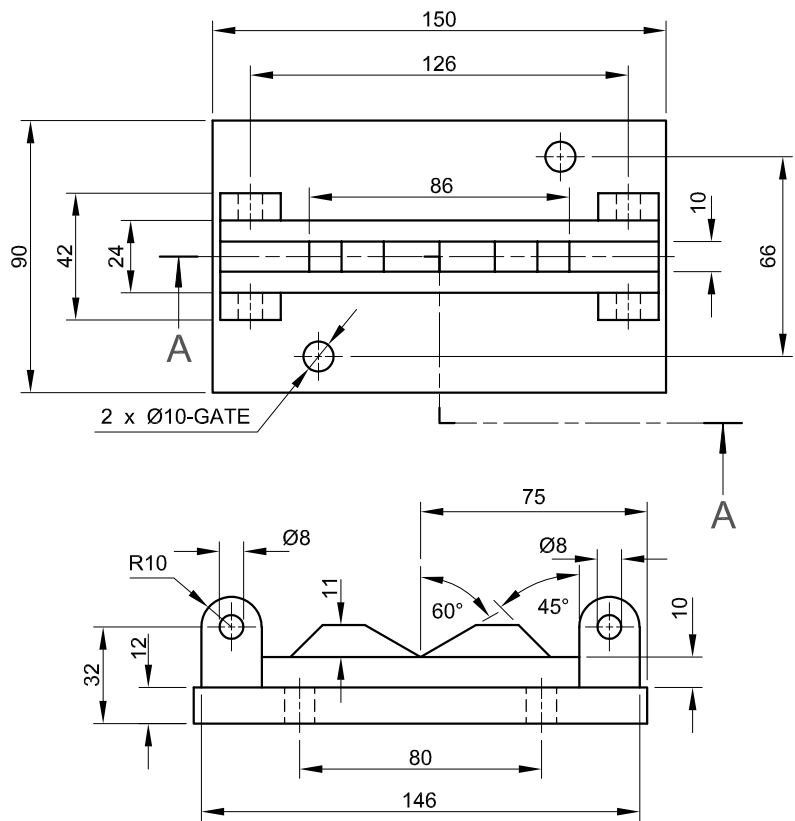
LET WEL:

- Beplanning is noodsaaklik.
- ALLE tekeninge moet aan die riglyne vervat in die SANS 10111 voldoen.
- Die konvensie van simmetrie mag nie toegepas word nie.
- Die wurmskroef (onderdeel 7) moet volledig in die raam (onderdeel 2) ingeskroef word sodat punt S op die aangeduide posisie is.
- Die hefboom (onderdeel 8) moet in die middel van die wurmskroef (onderdeel 7) geplaas word.
- Teken slegs die regter-M10-bout in die boaansig. Toon TWEE vlakke van die bout.
- Voeg snyvlak A-A in.
- GEEN verborge besonderhede word verlang nie.

[96]

LYS VAN ONDERDELE		
ONDERDEEL	HOEVEELHEID	MATERIAAL
1	BASIS	GIETYSER
2	RAAM	SAGTE STAAL
3	PEN	SAGTE STAAL
4	HAAK	SAGTE STAAL
5	KAAK	GEREEDSKAP-STAAL
6	M10-BOUT	GEREEDSKAP-STAAL
7	WURMSKROEF	VERHARDE STAAL
8	HEFBOOM	VERHARDE STAAL

WR PROJEKTE		VON WHEILIGSTRAAT 8 ALIES PARK 1791 www.sn_king.co.za ☎ 069 313 1574
TITEL	PYPKLAMP	



ALLE AFMETINGS IS IN MILLIMETER	GETEKEN: WILLEM DATUM: 10/11/2016
BINNERONDINGS IS R3 EN BUITERONDINGS IS R5	TEKENPROGRAM: CAD 2016





basic education

Department:
Basic Education
REPUBLIC OF SOUTH AFRICA

**NASIONALE
SENIOR SERTIFIKAAT**

GRAAD 12

INGENIEURSGRAFIKA EN -ONTWERP V2

NOVEMBER 2017

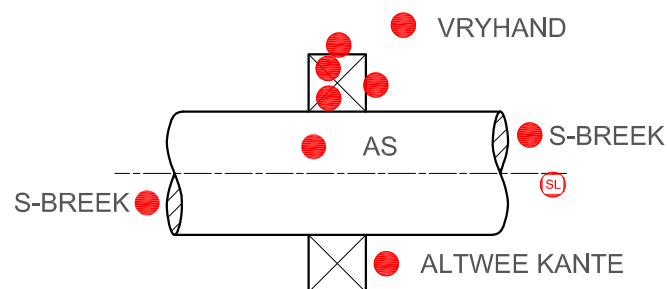
NASIENRIGLYNE

PUNTE: 200

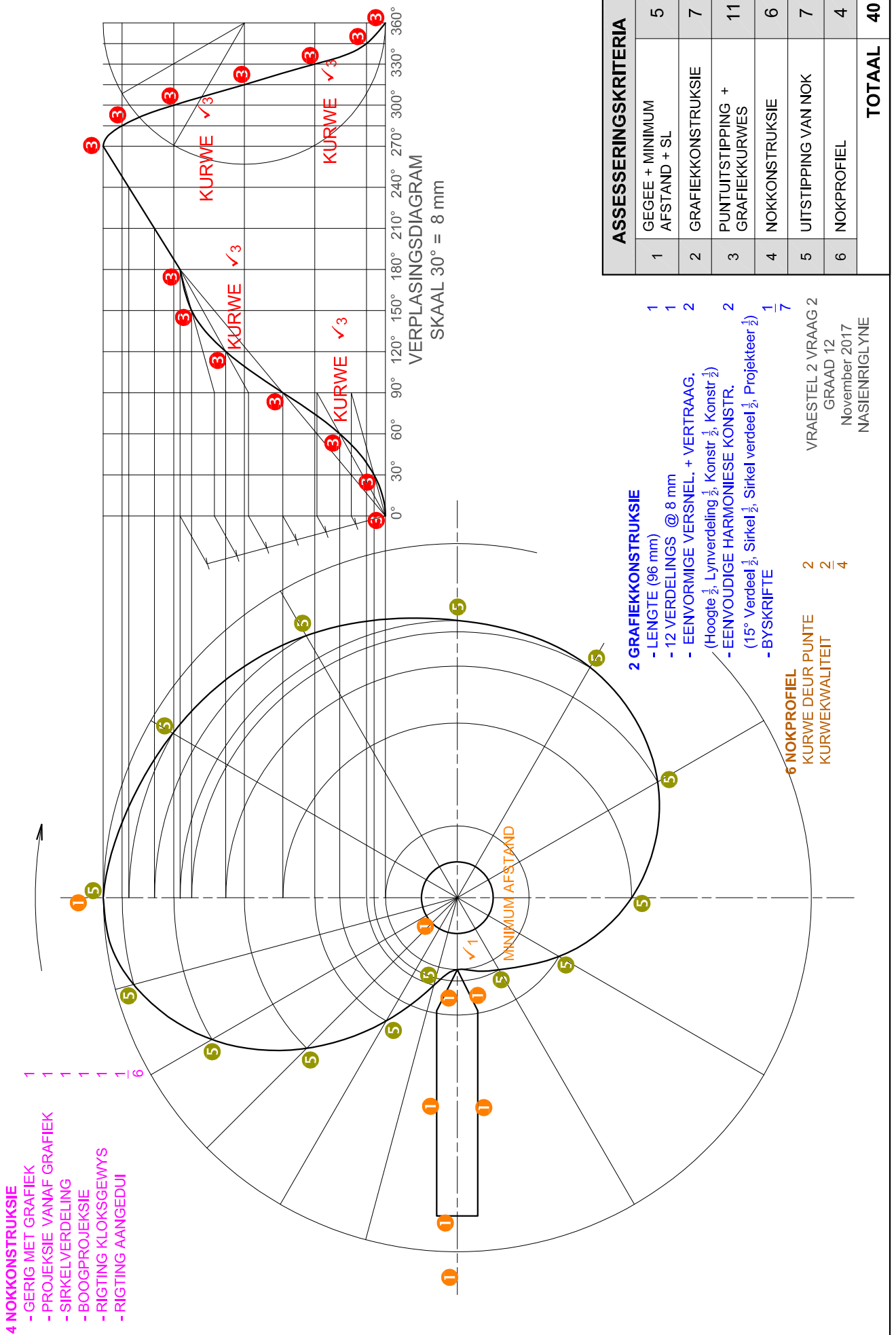
Hierdie nasienriglyne bestaan uit 6 bladsye.

ANTWOORDE		
1	SKROEFSLEUTEL	1
2	1 : 1	1
3	AUTOCAD 2017	1
4	2017-01-08	1
5	STEYN	1
6	R2	1
7	GEREEDSKAPSTAAL	1
8	VERHARDING	1
9	DERDEHOEKSE PROJEKSIE	1
10	128	1
11	79° MET 'N VARIASIE VAN 1° NA BEIDE RIGTINGS	1
12	OM OP 'N SPESIFIEKE GROOTTE TE STEL/ OM 'N SPESIFIEKE GROOTTE TE KONTROLEER/ KAAK OPENING GROOTTE	2
13	GEDEELTELIKE SNIT	1
14	GEWENTELDE SNIT	1
15	BETER GREEP/DRAAI MAKLIKER	1
16	AGTERAANSIG	1
17	TOON BESONDERHEDE	1
18	GERIGTE SNIT	1
19	3.75	2
20	7	1
21	LOODREG	1
22	<i>Sien hieronder</i>	5
TOTAAL		28

ANTWOORD 22: Konvensionele voorstelling van 'n laer op 'n gedeelte van 'n as



VRAESTEL 2 VRAAG 1
GRAAD 12
November 2017
NASIENRIGLYNE

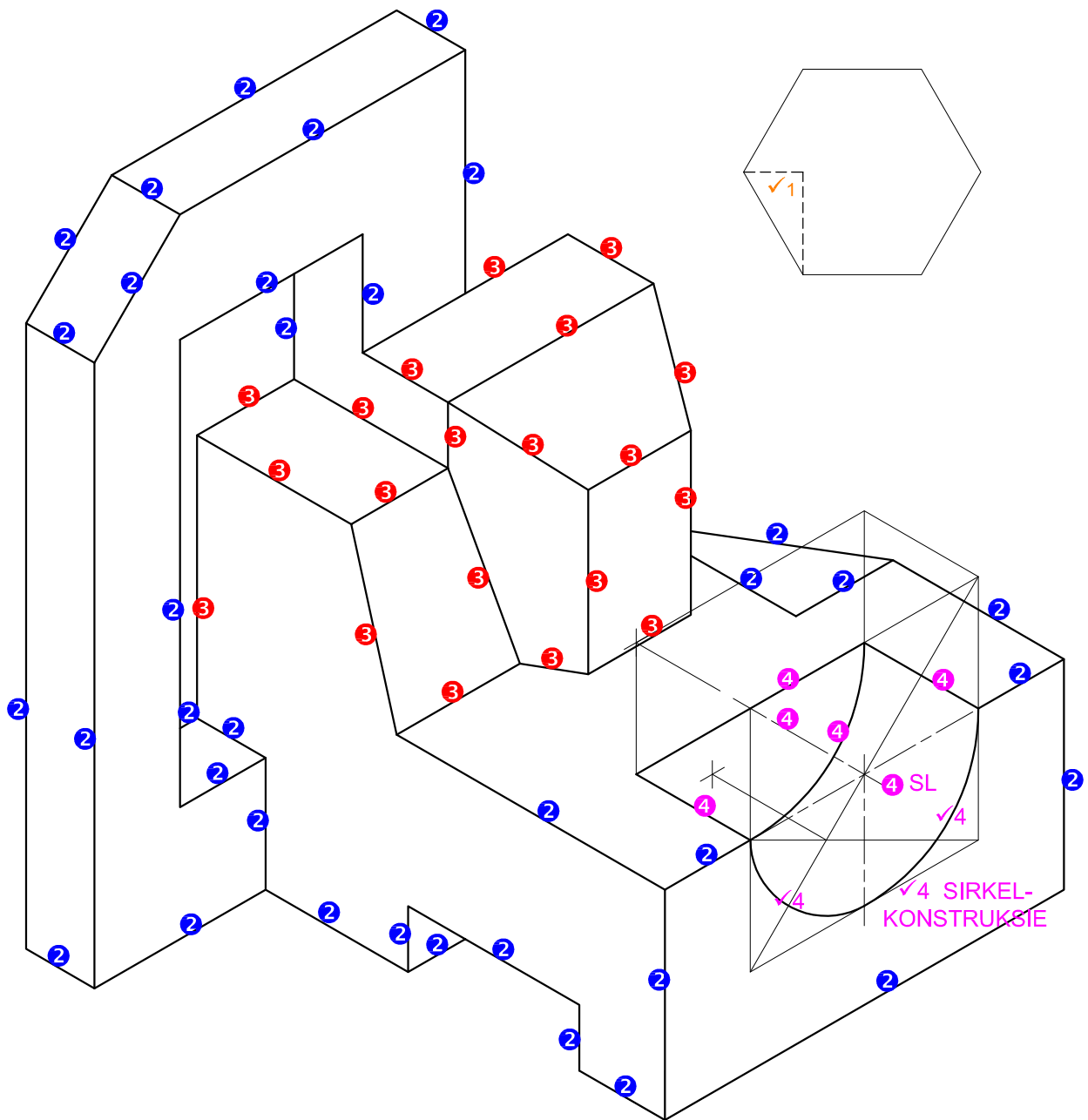


- 4 NOKKONSTRUKSIE**
- GERIG MET GRAFIEK 1
 - PROJEKSIE VANAF GRAFIEK 1
 - SIRKELVERDELING 1
 - BOOGPROJEKSIE 1
 - RIGTING KLOKSGEWYS 1
 - RIGTING AANGEDUIJ 1
- 6

- 2 GRAFIEKKONSTRUKSIE**
- LENGTE (96 mm) 1
 - 12 VERDELINGS @ 8 mm 1
 - EENVORMIGE VERSNEL. + VERTRAAG. 2
 - (Hoogte $\frac{1}{2}$, Lynverdeling $\frac{1}{2}$, Konstr $\frac{1}{2}$, Konstr $\frac{1}{2}$)
 - EENVOUDIGE HARMONIESE KONSTR. 2
 - (15° Verdeel $\frac{1}{2}$, Sirkel $\frac{1}{2}$, Sirkel verdeel $\frac{1}{2}$, Projektee $\frac{1}{2}$)
 - BYSKRIFTE 1
- 7

- 6 NOKPROFIEEL**
- KURWE DEUR PUNTE 2
 - KURWEKWALITEIT 2
 - 4
- VRAESTEL 2 VRAAG 2
 GRAAD 12
 November 2017
 NASIENRIGLYNE

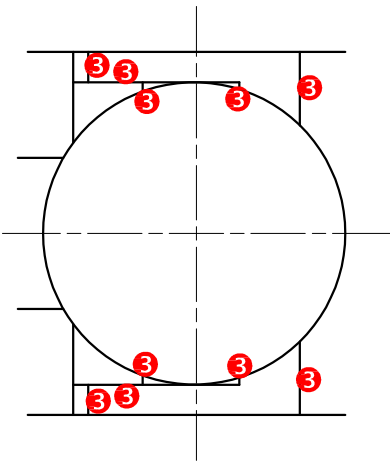
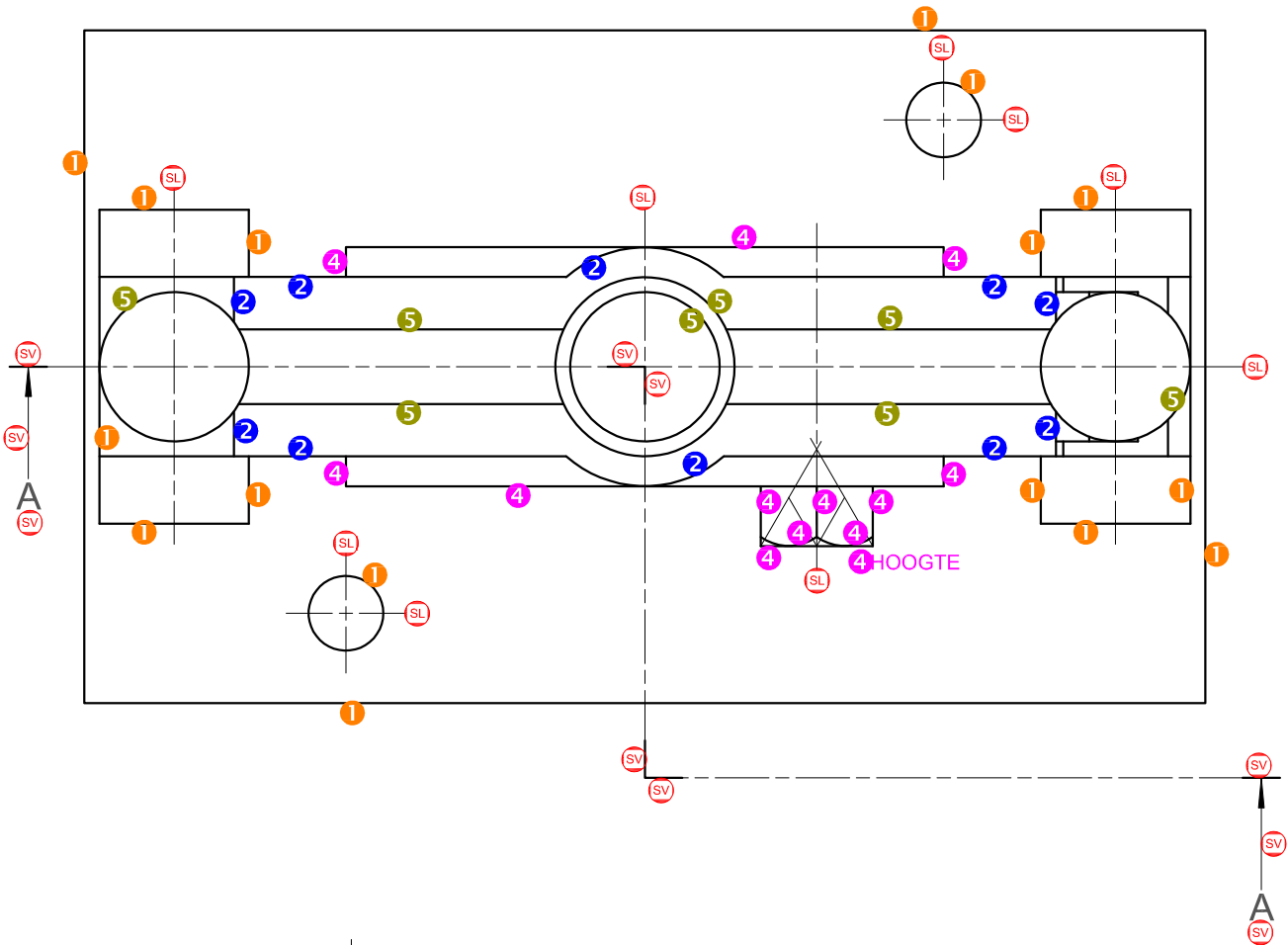
ASSESSERINGSKRITERIA		
1	GEGEE + MINIMUM AFSTAND + SL	5
2	GRAFIEKKONSTRUKSIE	7
3	PUNTUITSTIPPING + GRAFIEKKURWES	11
4	NOKKONSTRUKSIE	6
5	UITSTIPPING VAN NOK	7
6	NOKPROFIEEL	4
TOTAAL		40



B ✓1 KORREKTE PLASING

ASSESSERINGSKRITERIA		
1	PLASING + HULPAANSIG	2
2	VOOR + AGTER	18
3	MIDDELGEDEELTE	10
4	SIRKEL + SIRKEL-KONSTRUKSIE + SL	6
TOTAAL		36

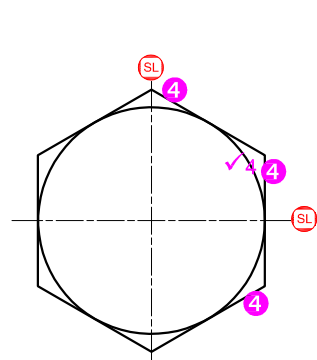
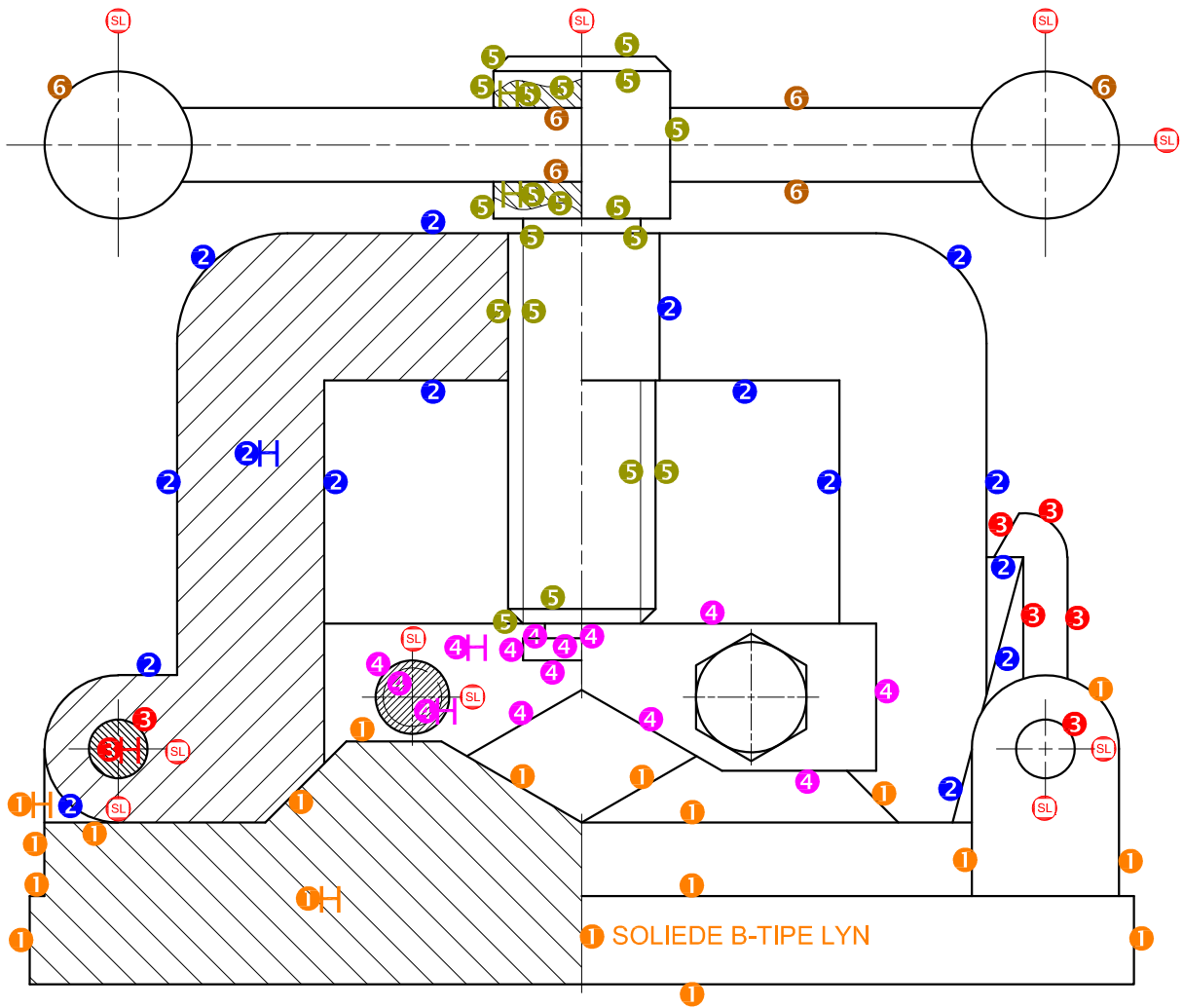
VRAESTEL 2 VRAAG 3
 GRAAD 12
 November 2017
 NASIENRIGLYNE



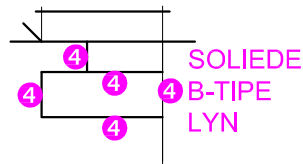
BESONDERHEDE VAN DIE PUNTETOEKENNING VAN DIE HAAK

VRAESTEL 2 VRAAG 4 BA
 GRAAD 12
 November 2017
 NASIENRIGLYNE

ASSESSERINGS-KRITERIA		
BOAANSIG		
1	BASIS	8
2	RAAM	5
3	HAAK	5
4	KAAK + M10-BOUT	6 $\frac{1}{2}$
5	WURMSKROEF + HEFBOOM	4
SUBTOTAAL		28$\frac{1}{2}$



BESONDERHEDE VAN DIE PUNTTOEKENNING VAN DIE M10-BOUT



SOLIEDE B-TIPE LYN

BESONDERHEDE VAN DIE PUNTTOEKENNING VAN DIE MIDDEL VAN DIE KAAK

VRAESTEL 2 VRAAG 4 DVA
 GRAAD 12
 November 2017
 NASIENRIGLYNE

ASSESSERINGS-KRITERIA		
DEURSNEE-VOORAANSIG		
1	BASIS	9 $\frac{1}{2}$
2	RAAM	8
3	PENNE + HAAK	3 $\frac{1}{2}$
4	KAAK + 10-BOUT	9 $\frac{1}{2}$
5	WURMSKROEF	9 $\frac{1}{2}$
6	HEFBOOM	3
SUBTOTAAL		43