



basic education

Department:
Basic Education
REPUBLIC OF SOUTH AFRICA

SENIORSERTIFIKAAT-EKSAMEN/ NASIONALE SENIORSERTIFIKAAT-EKSAMEN

INGENIEURSGRAFIKA EN -ONTWERP V2

2022

PUNTE: 100

TYD: 3 uur

Hierdie vraestel bestaan uit 6 bladsye.

Stafieskode-plakker

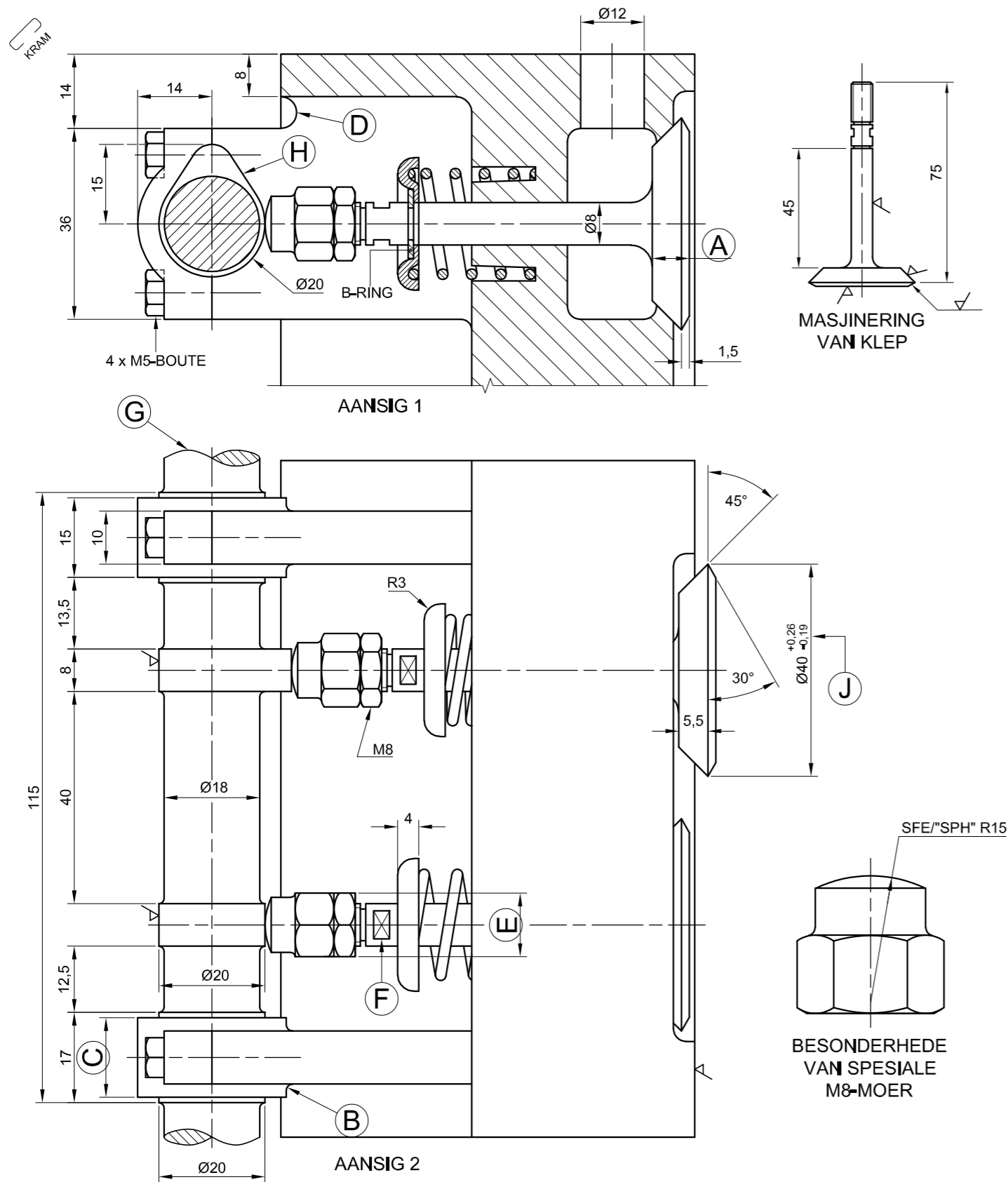
INSTRUKSIES EN INLIGTING

1. Hierdie vraestel bestaan uit VIER vrae.
2. Beantwoord AL die vrae.
3. ALLE tekene is in derdehoekse ortografiese projeksie, tensy anders aangedui.
4. ALLE tekene moet met potlood en instrumente voorberei word, tensy anders aangedui.
5. ALLE antwoorde moet akkuraat en netjies geteken word.
6. AL die vrae moet, soos voorgeskryf, op die VRAESTEL beantwoord word.
7. Moenie enige van die bladsye van die vraestel in die helfte vou nie.
8. AL die bladsye moet weer in nommervolgorde in SLEGS die BOONSTE LINKERKANTSTE HOEK vasgekram word, ongeag of die vraag beantwoord is, of nie.
9. Tydsbestuur is noodsaaklik om al die vrae te voltooi.
10. Drukskryf jou eksamennommer in die blokkie op elke bladsy voorsien.
11. Enige besonderhede of afmetings wat nie gegee is nie, moet in goeie verhouding veronderstel word.

SLEGS VIR AMPTELIKE GEBRUIK															
VRAAG	PUNT BEHAAL			$\frac{1}{2}$	TEKEN	GEMODEREER			$\frac{1}{2}$	TEKEN	HERNASIEN			$\frac{1}{2}$	TEKEN
1															
2															
3															
4															
TOTAAL															
	2	0	0			2	0	0			2	0	0		

FINALE VERWERKTE PUNT	NAGESIEN DEUR
100	

VOLTOOI DIE VOLGENDE:
SENTRUMNOMMER
SENTRUMNOMMER
EKSAMENNOMMER
EKSAMENNOMMER



VRAAG 1: ANALITIES (MEGANIES)

Gegee:

Twee deursnee-aansigte van 'n silinderkop-subsamestelling, 'n gedetailleerde aansig van 'n klep, 'n titelblok en 'n tabel met vrae. Die tekening is nie volgens die aangeduide skaal voorgestel nie.

Instruksies:

Voltooi die tabel hieronder deur die vrae, wat na die bygaande tekeninge, titelblok en meganiese inhoud verwys, netjies te beantwoord. [30]

VRAE		ANTWOORDE	
1	Wat is die naam van die vervaardigingsmaatskappy?	1	
2	Wie het die tekening goedgekeur?	1	
3	Hoeveel stelle tekeninge is daar vir hierdie subsamestelling?	1	
4	Op watter datum is die tekening voorberei?	1	
5	Met verwysing na die projeksiesimbool, wat is die projeksiesistiem wat gebruik is?	1	
6	Watter tekenprogram is gebruik om die tekening voor te berei?	1	
7	Watter grootte boute word vir die subsamestelling benodig?	1	
8	Hoeveel kronkelvere is daar in hierdie subsamestelling?	1	
9	Bepaal die volledige afmetings by: A: B: C: D: E:	5	
10	Wat is die radius van sferiese dop?	1	
11	Wat word deur die konvensie by F aangedui?	1	
12	Wat word deur die konvensie by G aangedui?	1	
13	Watter masjineringsmetode moet op die gemasjineerde oppervlakke gebruik word?	1	
14	Met verwysing na die toleransie, bepaal die minimum afmeting by J?	1	
15	Met verwysing na die NOK by H, bepaal die verplasing van die volger.	1	
16	As AANSIG 1 die DEURSNEE-VOORAANSIG is, wat word AANSIG 2 genoem?	1	
17	Hoeveel oppervlakke op die subsamestelling vereis masjinering?	1	
18	Voeg die snyvlak vir AANSIG 1 op AANSIG 2 by en noem dit A-A.	3 1/2	
19	In die spasie hieronder (ANTWOORD 19), voltooi, in netjiese vryhand, die volledige SANS 10111 konvensionele voorstelling van 'n KRONKELVEER.	3	
20	Op die tekening hieronder (ANTWOORD 20), teken, in netjiese vryhand, die volledige SANS 10111 konvensionele voorstelling van DIAMANTKARTELING.	2 1/2	
TOTAAL		30	

LÊERNAAM: JBVW101	TEKENING Nr. NOK12	TEKENSTEL: 1 VAN 4	MC INGENIEURSWERKE www.skoppe.co.za SEL: 090 714 4322 DIESELSTRAAT 44 KIMBERLEY 0220	SLYP 3,2 0,55
TEKENPROGRAM: AUTOCAD 2021		SKAAL 1 : 1	ALLE ONGESPESIFISEERDE RADIUSSE IS R2.	
GETEKEN: VUSI	DATUM: 02/04/2021		TITEL	
NAGESIEN: TARYN	DATUM: 03/05/2021		SILINDERKOP-SUBSAMESTELLING	
GOEDGEKEUR: GERALD	DATUM: 02/07/2021			

ANTWOORD 19	ANTWOORD 20
VOLLEDIGE KONvensionELE VOORSTELLING VAN 'N KRONKELVEER	 KONvensionELE VOORSTELLING VAN DIAMANTKARTELING
	EKSAMENNOMMER
	EKSAMENNOMMER



O

VRAAG 2: LOKUSSE

LET WEL: Beantwoord VRAAG 2.1 en 2.2.

2.1 MEGANISME

Gegee:

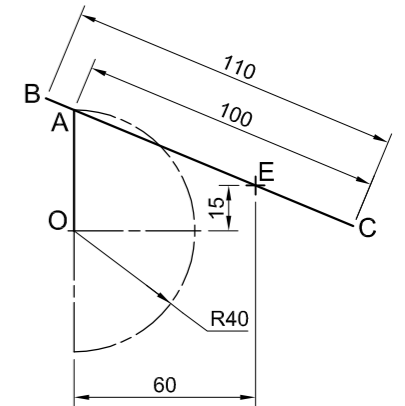
- 'n Skematiese tekening van 'n meganisme bestaande uit kruk OA, verbindingstaaf BC en spilgids E
- Die posisie van senterpunt O op die tekenvel

Spesifikasies:

- Die posisies van senterpunt O en spilgids E is vas.
- Verbindingstaaf BC is met 'n pen aan kruk OA by A verbind.

Beweging:

Kruk OA ossilleer 180° op senterpunt O terwyl verbindingstaaf BC vrylik deur spilgids E beweeg.



Instruksies:

- Teken, volgens skaal 1 : 1, die gegewe skematiese tekening van die meganisme.
- Bepaal die lokusse wat deur punt B en deur punt C vir EEN ossilering van kruk OA gegenereer word.
- Toon ALLE konstruksies. **[20]**

ASSESSERINGSKRITERIA 2.1			
1	GEGEE	4	
2	KONSTRUKSIE	2	
3	PUNTE + KURWE	14	
SUBTOTAAL		20	

2.2 NOK

Beweging:

'n Nok, wat by sy maksimum verplasing begin en teen 'n konstante snelheid roteer, verleen die volgende beweging aan 'n volger:

- Dit daal 10 mm met eenvormige beweging oor die eerste 60°.
- Dit daal 'n verdere 80 mm tot by die minimum verplasing met eenvoudige harmoniese beweging oor die volgende 90°.
- Daar is 'n rusperiode vir 30°.
- Dit styg 60 mm met eenvormige versnelling en vertraging oor die volgende 90°.
- Daar is 'n rusperiode vir 30°.
- Dit keer terug na die oorspronklike posisie met eenvormige beweging oor die res van die rotasie.

Instruksies:

- Teken, volgens 'n verplasingskaal van 1 : 1 en 'n rotasieskaal van 144 mm = 360°, die volledige verplasingsdiagram vir die vereiste beweging.
- Benoem die verplasingsgrafiek en dui die rotasieskaal aan.
- Toon ALLE konstruksies. **[18]**

ASSESSERINGSKRITERIA 2.2			
1	KONSTRUKSIE	6	
2	PUNTE + KURWE	11	
3	BYSKRIFTE	1	
PENALISERING (-)			
2.2 SUBTOTAAL		18	
2.1 SUBTOTAAL		20	
TOTAAL		38	
EKSAMENNOMMER			
EKSAMENNOMMER			
EKSAMENNOMMER			3



VRAAG 3: ISOMETRIESE TEKENING

Gegee:

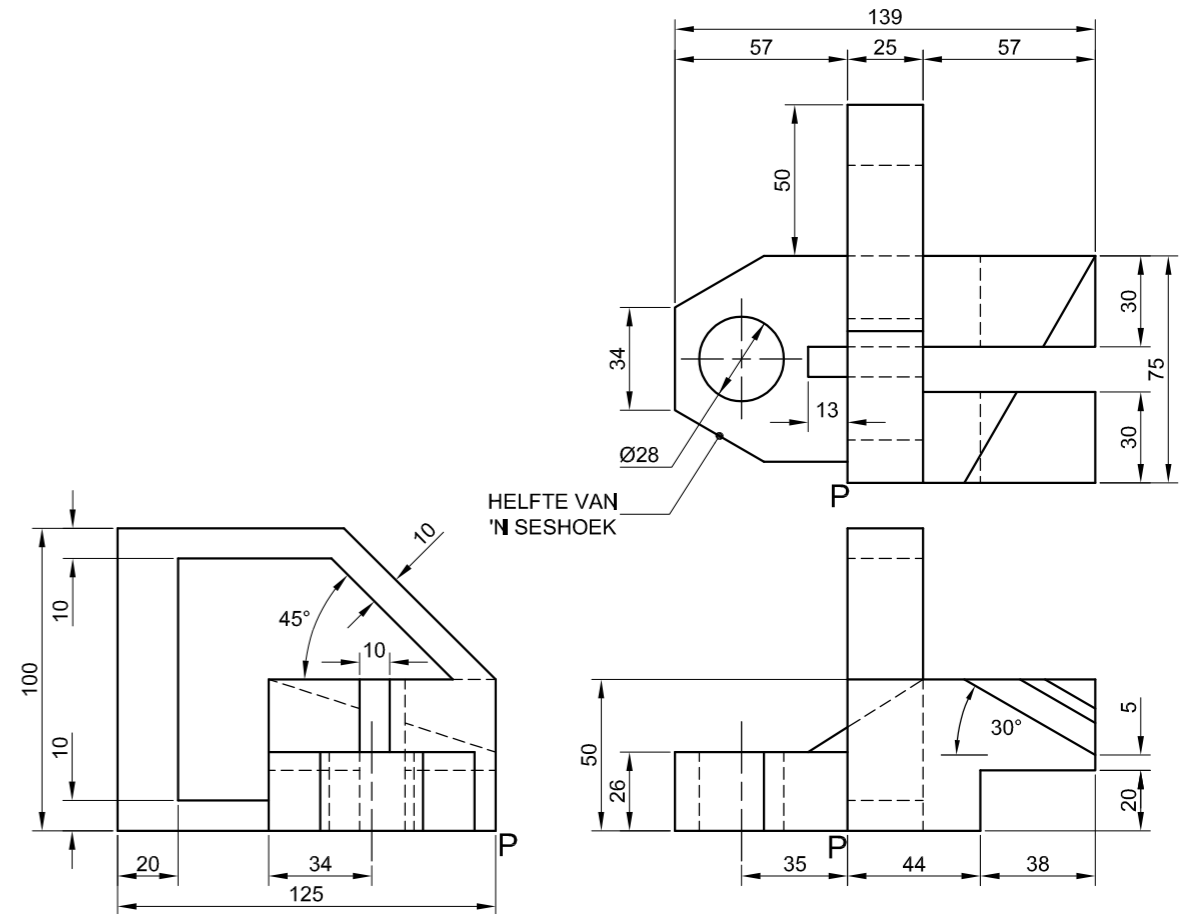
- Die vooraansig, booaansig en linkeraansig van 'n meetinstrument
- Die posisie van punt P op die tekenvel

Instruksies:

Gebruik skaal 1 : 1 en omskep die ortografiese aansigte van die meetinstrument in 'n isometriese tekening.

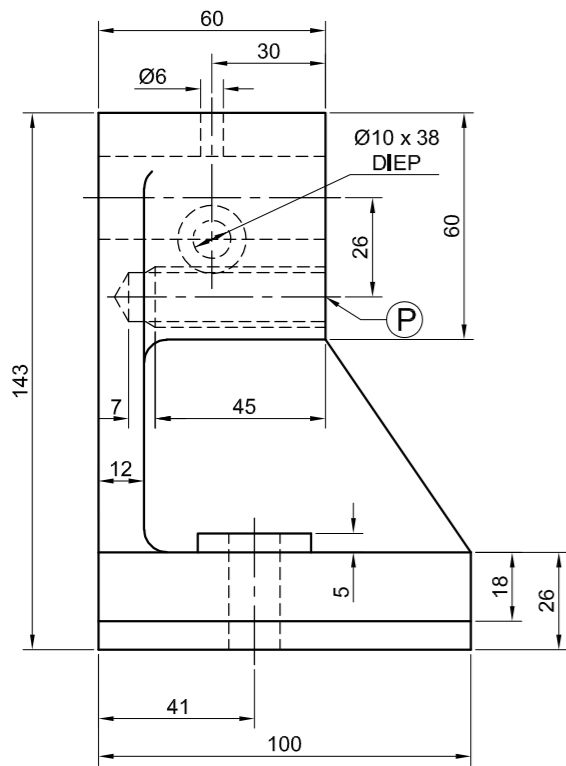
- Gebruik P as die beginpunt vir die tekening.
- Toon ALLE konstruksies.
- GEEN verborge besonderhede word verlang NIE.

[39]

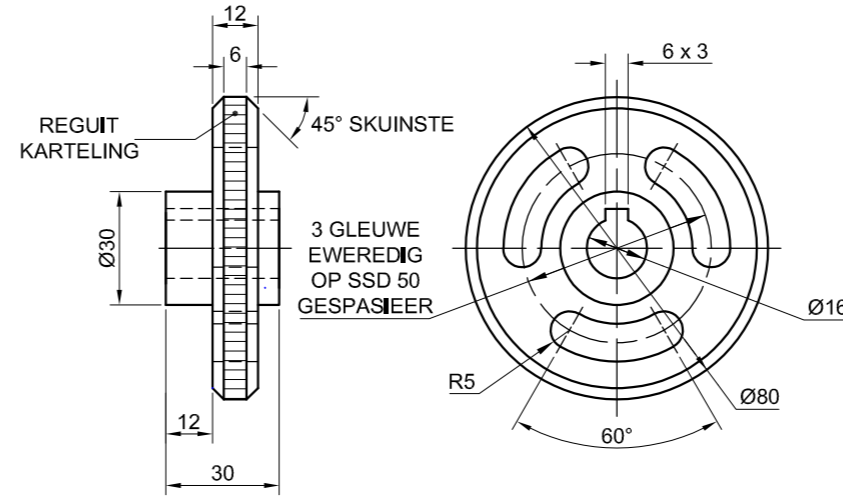
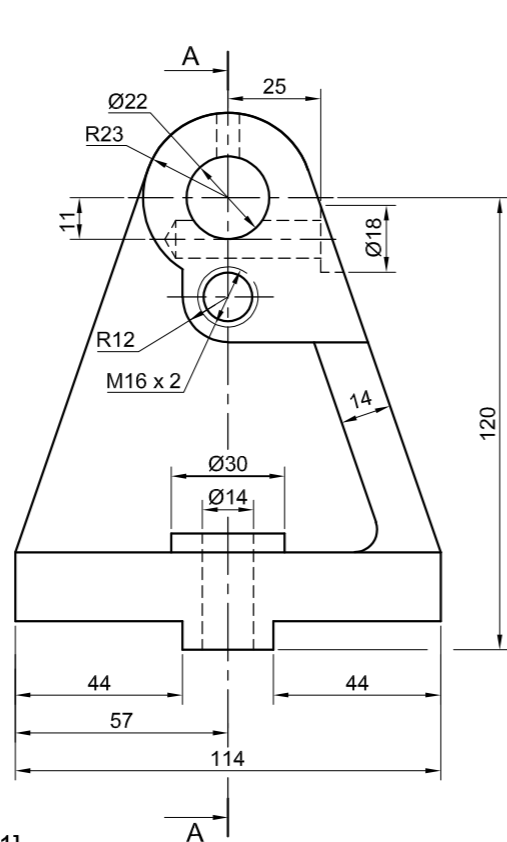


P

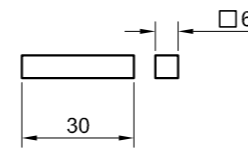
ASSESSERINGSKRITERIA				
1	PLASING + HULPAANSIGTE	4		
2	LINKERGEDEELTE	17		
3	MIDDELGEDEELTE	7 1/2		
4	REGTERGEDEELTE	5		
5	SIRKEL + SENTERLYNE + KONSTR'	5 1/2		
PENALISERING (-)				
TOTAAL		39		
EKSAMENNOMMER				
EKSAMENNOMMER				4



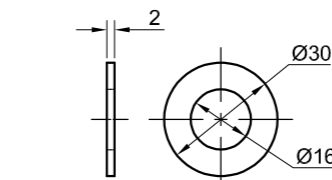
LOSKOP [1]



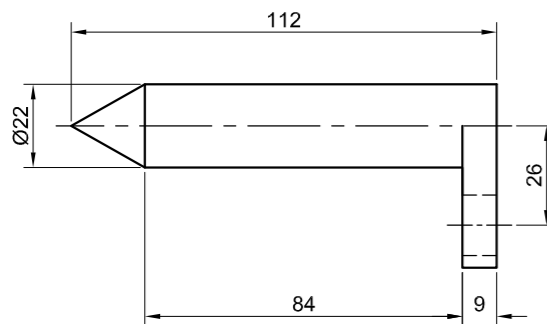
VERSTELBARE HANDWIEL [4]



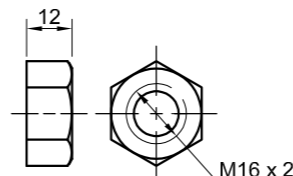
SPY [5]



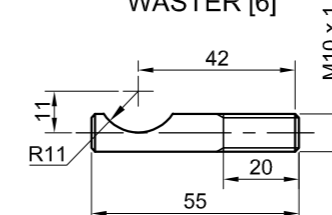
WASTER [6]



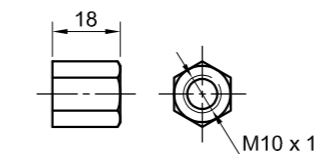
VASTE SENTER [2]



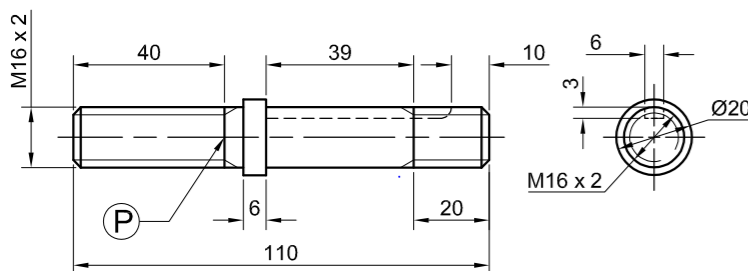
M16-MOER [7]



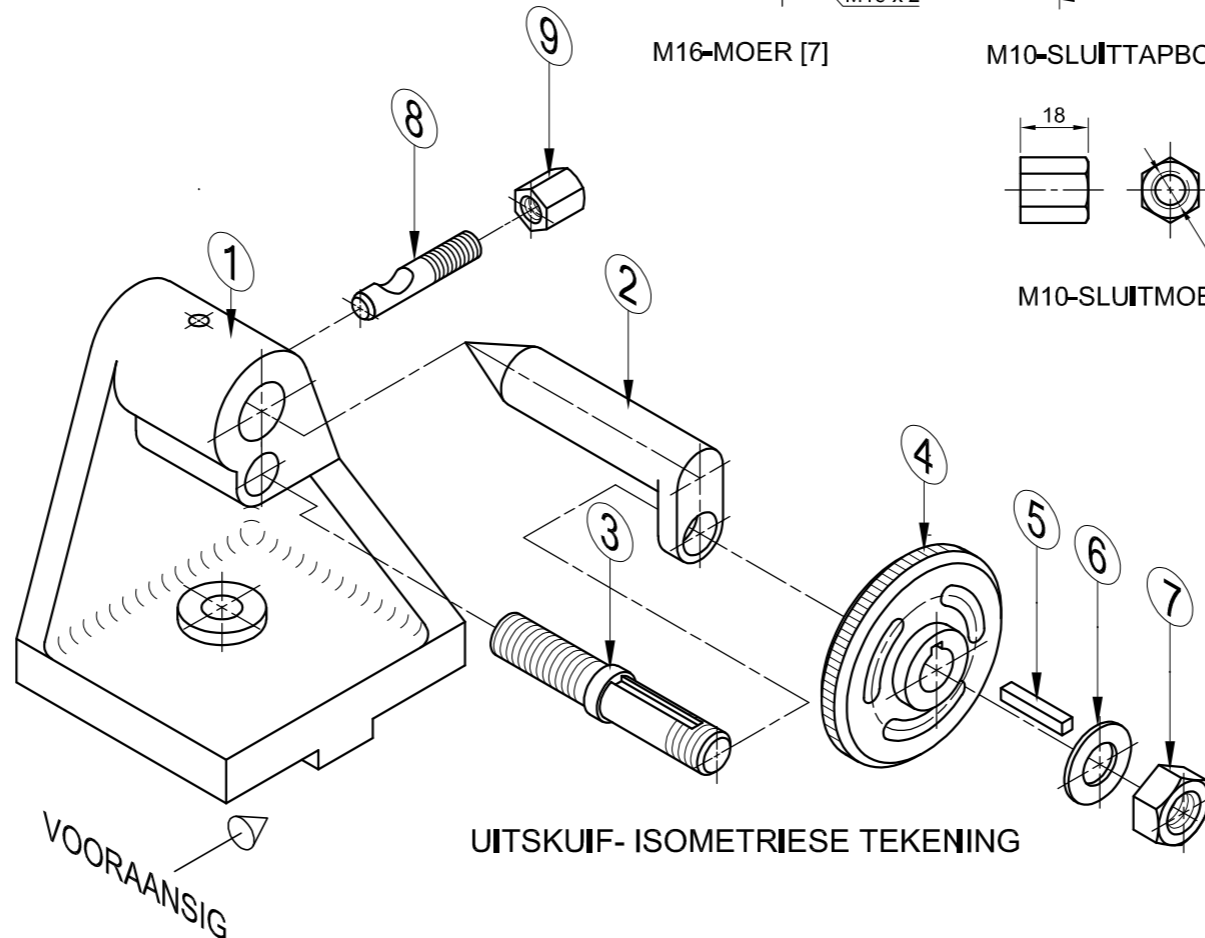
M10-SLUITTAPBOUT [8]



M10-SLUITMOER [9]



VERSTELBARE TAPBOUT [3]



UITSKUIF- ISOMETRIESE TEKENING

VRAAG 4: MEGANIESE SAMESTELLING

Gegee:

- Die uitskuif- isometriese tekening van die onderdele van 'n loskopsamestelling wat die posisie van elke onderdeel relatief tot al die ander toon
- Ortografiese aansigte van elke onderdeel van die loskopsamestelling

Instruksies:

- Beantwoord hierdie vraag op bladsy 6.
- Teken, volgens skaal 1 : 1 in in derdehoekse ortografiese projeksie, die volgende aansigte van die saamgestelde onderdele van die loskopsamestelling:
 - 'n Deursnee-vooraansig op snyvlak A-A, soos gesien vanuit die rigting van die pyl op die uitskuif- isometriese tekening. Die snyvlak word op die regteraansig van die loskop (onderdeel 1) getoon.
 - Die regteraansig

LET WEL:

- Beplanning is noodsaaklik.
- Die tekening moet aan die SANS 10111-ri glyne voldoen.
- Rig punt P op die verstelbare tapbout (onderdeel 3) met punt P op die loskop (onderdeel 1).
- Toon DRIE vlakke van die M16-moer (onderdeel 7) in die vooraansig en TWEE vlakke van die M10-sluitmoer (onderdeel 9) in die regteraansig.
- GEEN verborge besonderhede word verlang nie.
- Voeg snyvlak A-A in.

[93]

LYS VAN ONDERDELE

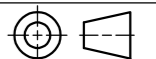
ONDERDEEL	HOEVEELHEID	MATERIAAL
1	1	GIETYSER
2	1	ALLOOISTAAL
3	1	SAGTE STAAL
4	1	GIETYSER
5	1	SAGTE STAAL
6	1	SAGTE STAAL
7	1	SAGTE STAAL
8	1	SAGTE STAAL
9	1	SAGTE STAAL

TURNIT
INGENIEURSWERKE BK

SALAHWEG 11
MANE
www.turnit.co.za

LOSKOPSAMESTELLING

ALLE AFMETINGS IS IN MILLIMETER,
ALLE ONGESPESIFISEERDE RADIUSSE IS 6 mm.





basic education

Department:
Basic Education
REPUBLIC OF SOUTH AFRICA

SENIORSERTIFIKAAT-EKSAMEN/ NASIONALE SENIORSERTIFIKAAT-EKSAMEN

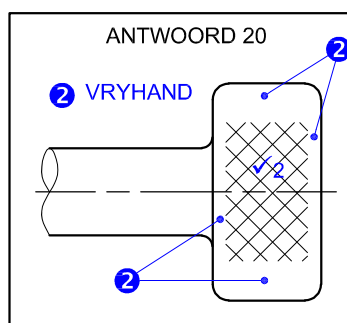
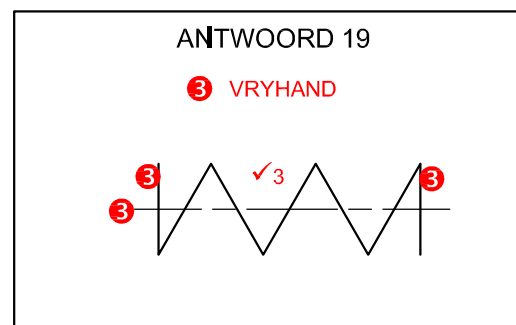
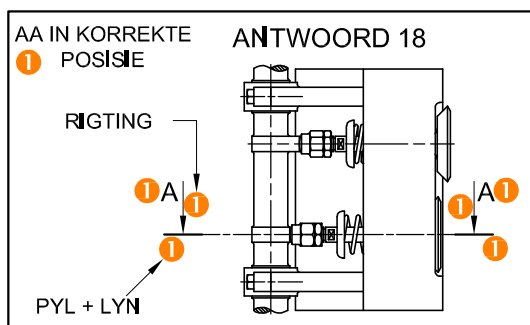
INGENIEURSGRAFIKA EN -ONTWERP V2

2022

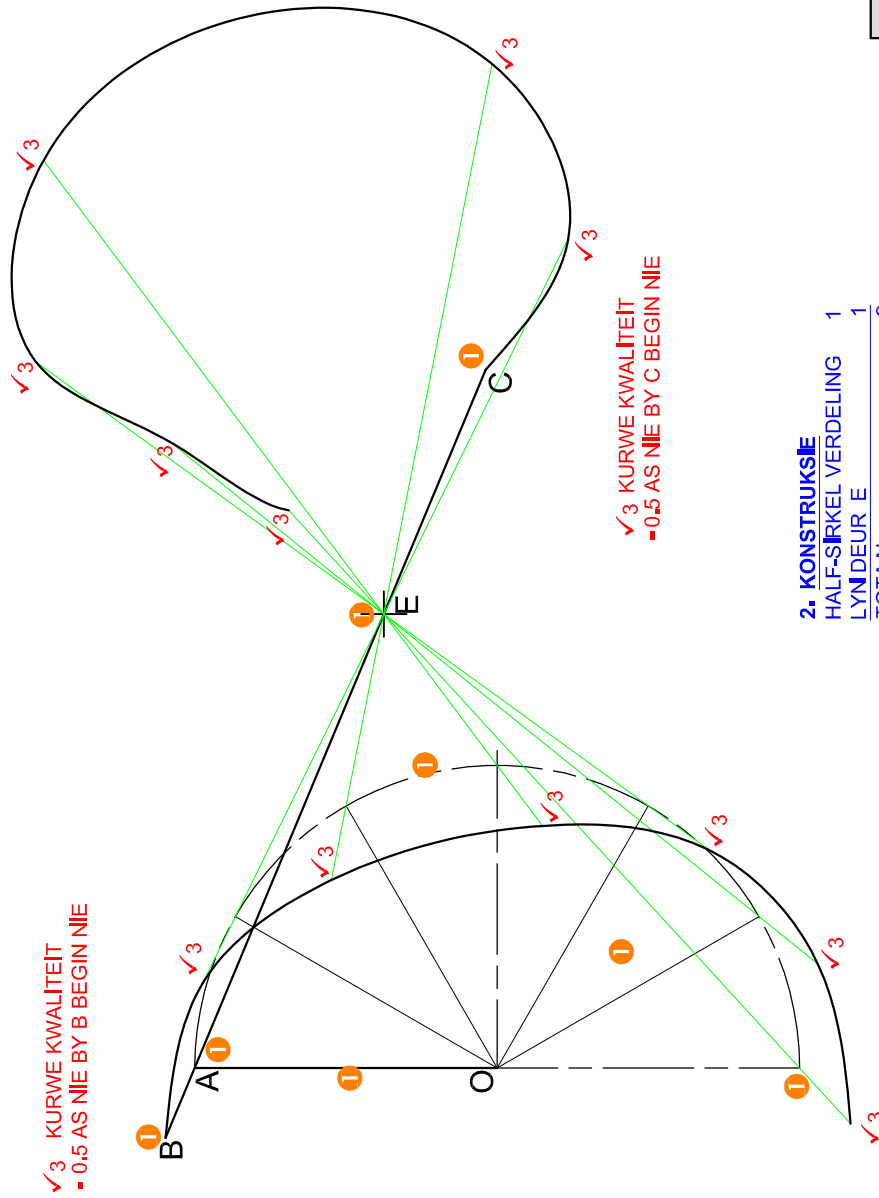
PUNTE: 100

Hierdie nasienriglyne bestaan uit 7 bladsye.

ANTWOORDE		
1	MC INGENIEURSWERKE	1
2	GERALD	1
3	4	1
4	02/04/2021	1
5	DERDE-HOEKSE	1
6	AUTOCAD 2021	1
7	M5	1
8	2	1
9	A: 7 B: R2 C: 15 D: R3 E: OK12	5
10	R15	1
11	PLAT VLAK OP 'N AS	1
12	ONDERBROKE AANSIG/GAAN AAN	1
13	SLYP	1
14	39.81	1
15	5 mm	1
16	ONDERAANSIG	1
17	11	1
18	Sien hieronder	3 $\frac{1}{2}$
19		3
20		2 $\frac{1}{2}$
TOTAAL		30



VRAESTEL 2 VRAAG 1
 GRAAD 12
 2022
 NASIENRIGLYNE



2. KONSTRUKSIE
 HALF-SIRKEL VERDELING 1
 LYNDEUR E 1
 TOTAAL 2

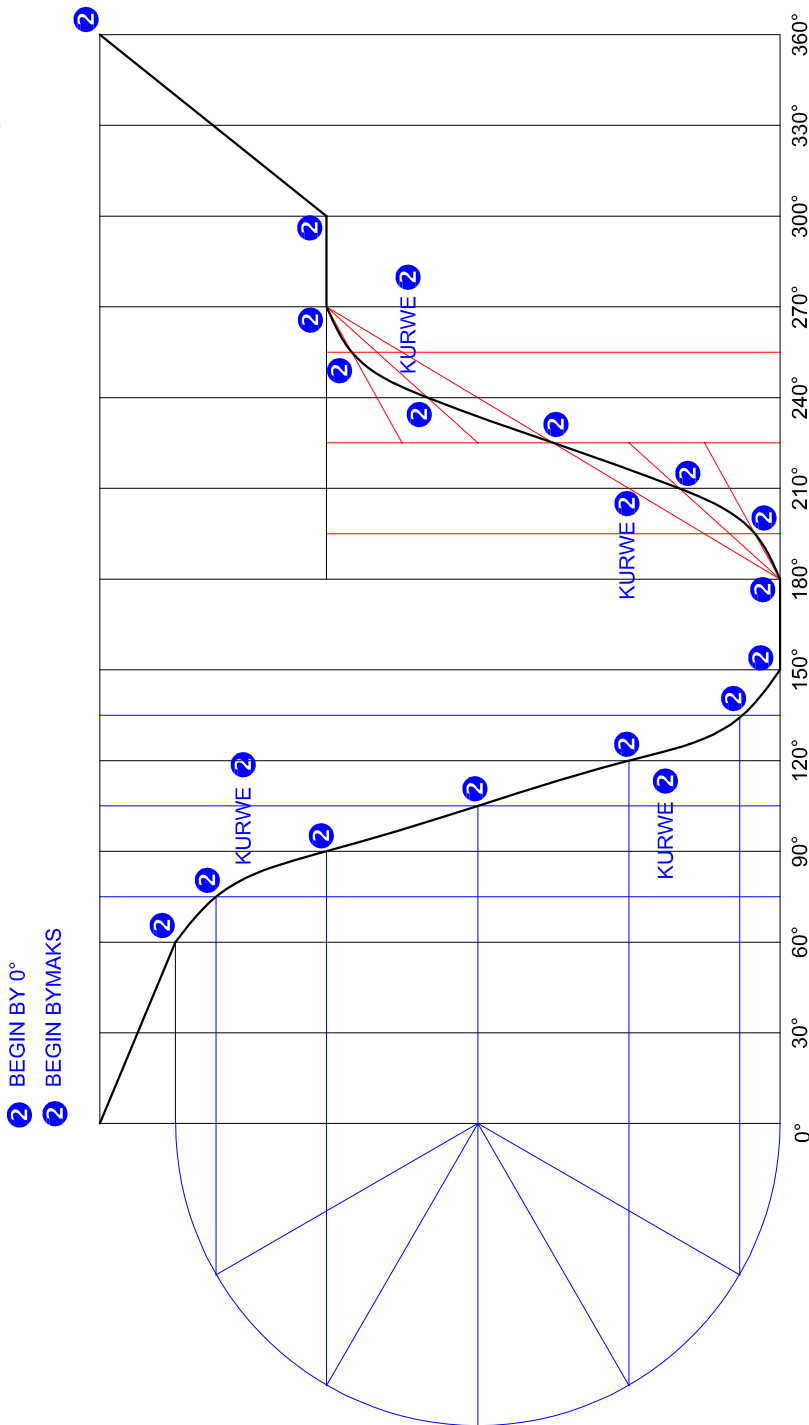
ASSESSERINGSKRITERIA 2.1	
1	GEGEE 4
2	KONSTRUKSIE 2
3	PUNTE + KURWE 14
TOTAAL 20	

VRAESTEL 2 VRAAG 2.1
 GRAAD 12
 2022
 NASIENRIGLYNE

- 1. KONSTRUKSIE VAN GRAFIEK**
- LENGTE (144) 1
 - LYNVERDELING 1
 - TOTAAL 2

- 1. KONSTRUKSIE VAN EENVOUDIGE HARMONIESE BEWEGING**
- HALF-SIRKEL 0.5
 - SIRKELVERDELING 0.5
 - ADDISIONELE 15° VERDELINGS 0.5
 - HORIZONTALA PROJEKSIE 0.5
 - TOTAAL 2

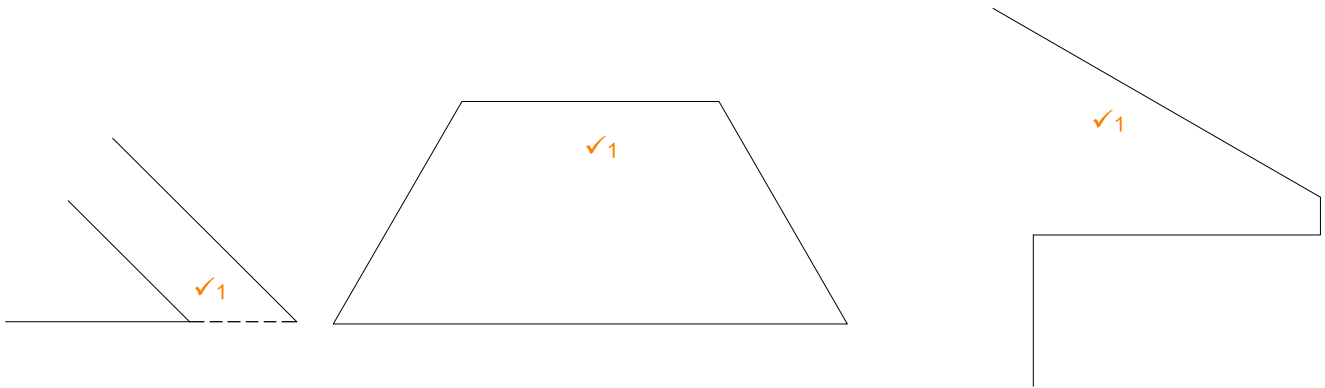
- 1. KONSTRUKSIE VAN EENVORMIGE VERSNELLING EN VERTRAGING**
- ADDISIONELE 15° VERDELINGS 0.5
 - VERTIKALE VERDELING 0.5
 - 1st HELFTE 0.5
 - 2de HELFTE 0.5
 - TOTAAL 2



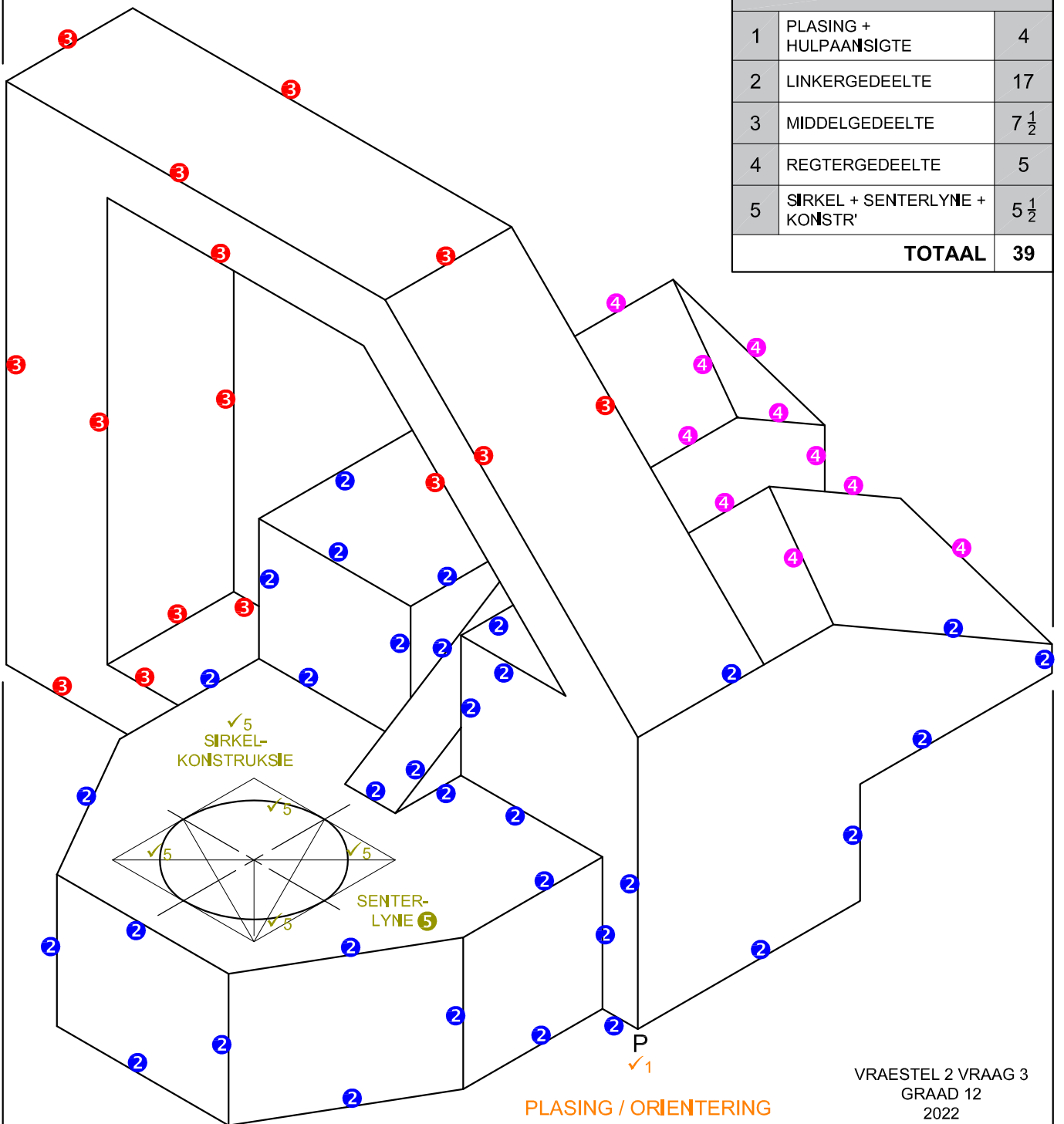
VERPLASINGSDIAGRAM
 SKAAL: 144 mm = 360° ROTASIE

VRAESTEL 2 VRAAG 2.2
 GRAAD 12
 2022
 NASIENRIGLYNE

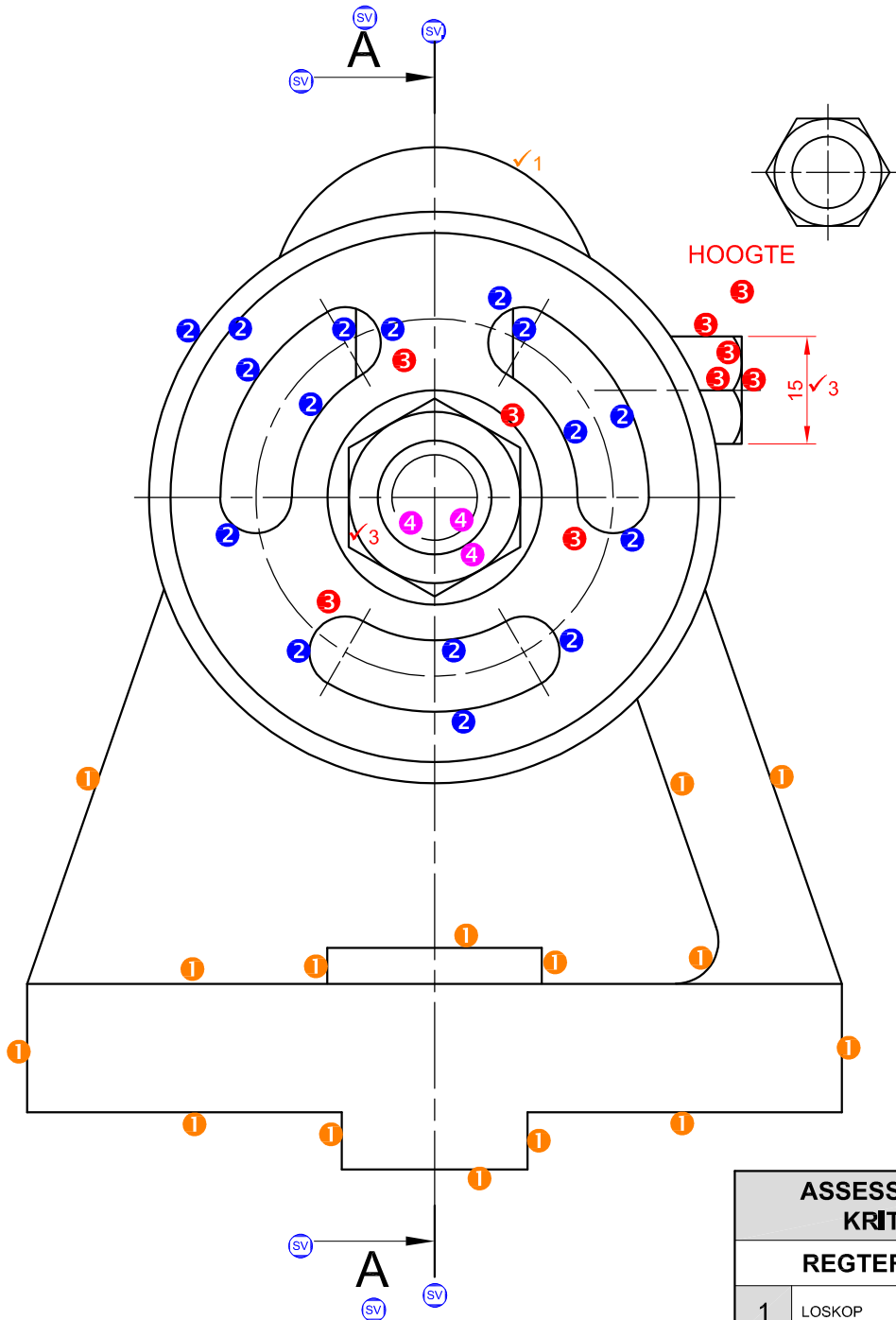
ASSESSERINGSKRITERIA 2.2	
1	KONSTRUKSIE 6
2	PUNTE + KURWE 11
3	BYSKRIFTE 1
2.2 SUBTOTAAL 18	



ASSESSERINGSKRITERIA		
1	PLASING + HULPAANSIGTE	4
2	LINKERGEDEELTE	17
3	MIDDELGEDEELTE	7 ½
4	REGTERGEDEELTE	5
5	SIRKEL + SENTERLYNE + KONSTR'	5 ½
TOTAAL		39



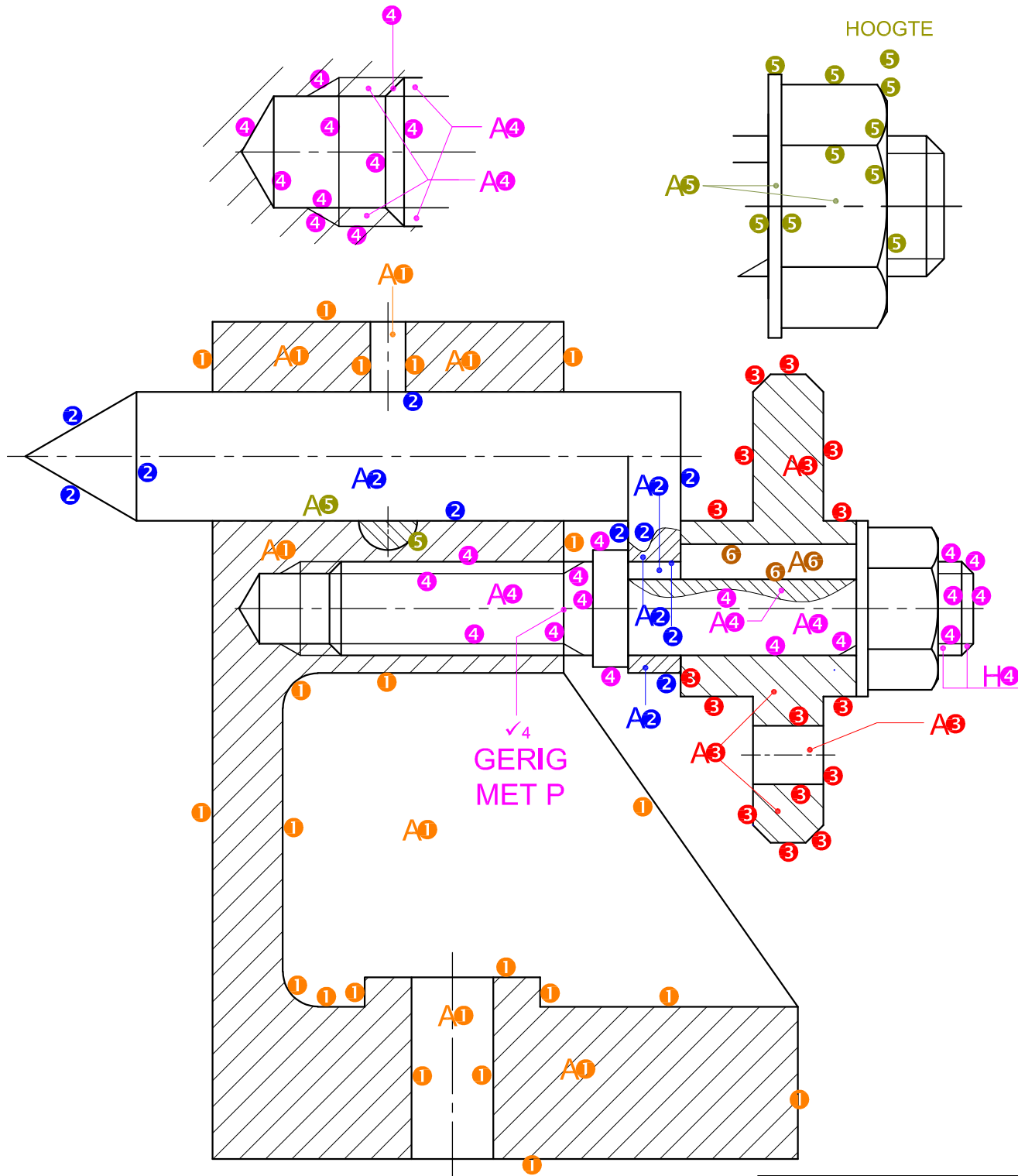
VRAESTEL 2 VRAAG 3
 GRAAD 12
 2022
 NASIENRIGLYNE



3. SAMESTELLING (ALTERNATIEF AS NET DIE REGTERAANSIG GETEKEN IS)
 1 PUNT VIR ELKE ONDERDEEL KORREK SAAMGESTEL (7 ONDERDELE - 1 = 6)

ASSESSERINGS-KRITERIA		
REGTERAANSIG		
1	LOSKOP	8 $\frac{1}{2}$
2	VERSTELBARE WIEL + LOSKOPSENER	8
3	M16-MOER + WASTER + SLUITMOER	6 $\frac{1}{2}$
4	VERSTELBARE TAPBOU	1 $\frac{1}{2}$
SUBTOTAAL		24 $\frac{1}{2}$
ALGEMEEN		
2	SNIYVLAK	3

VRAESTEL 2 VRAAG 4
 GRAAD 12
 2022
 NASIENRIGLYNE



3. SAMESTELLING
 1 PUNT VIR ELKE ONDERDEEL KORREK
 SAAMGESTEL (8 ONDERDELE = 1) = 7

1. SENTERLYN PUNTETOEKENNING
 VOLDOEN AAN SANS (LYNTIPE)
 SENTERLYNE
 (1 tot 4 = 1 / 5 tot 11 = 2 / 12 tot 14 = 3)
 TOTAAL 4

ASSESSERINGS-KRITERIA		
ALGEMEEN		
1	SENTERLYNE	4
3	SAMESTELLING	7
SUBTOTAAL		14

ASSESSERINGS-KRITERIA		
DEURSNEE-VOORAANSIG		
1	LOSKOP	14
2	LOSKOPSENTER	7
3	VERSTELBARE WIEL	9
4	VERSTELBARE TAPBOUT	16 1/2
5	M16-MOER + WASTER + M10-SLUITMOER	6 1/2
6	SPY	1 1/2
SUBTOTAAL		54 1/2

VRAESTEL 2 VRAAG 4
 GRAAD 12
 2022
 NASIENRIGLYNE