



**basic education**  
 Department:  
**Basic Education**  
**REPUBLIC OF SOUTH AFRICA**

**SENIORSERTIFIKAAT-EKSAMEN/  
 NASIONALE SENIORSERTIFIKAAT-EKSAMEN**

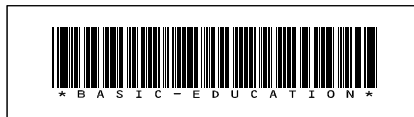
**INGENIEURSGRAFIKA EN -ONTWERP V2**  
**2019**

**PUNTE: 100**

**TYD: 3 uur**

**Hierdie vraestel bestaan uit 6 bladsye.**

Stafieskode-plakker



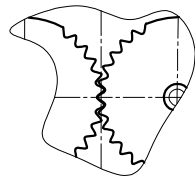
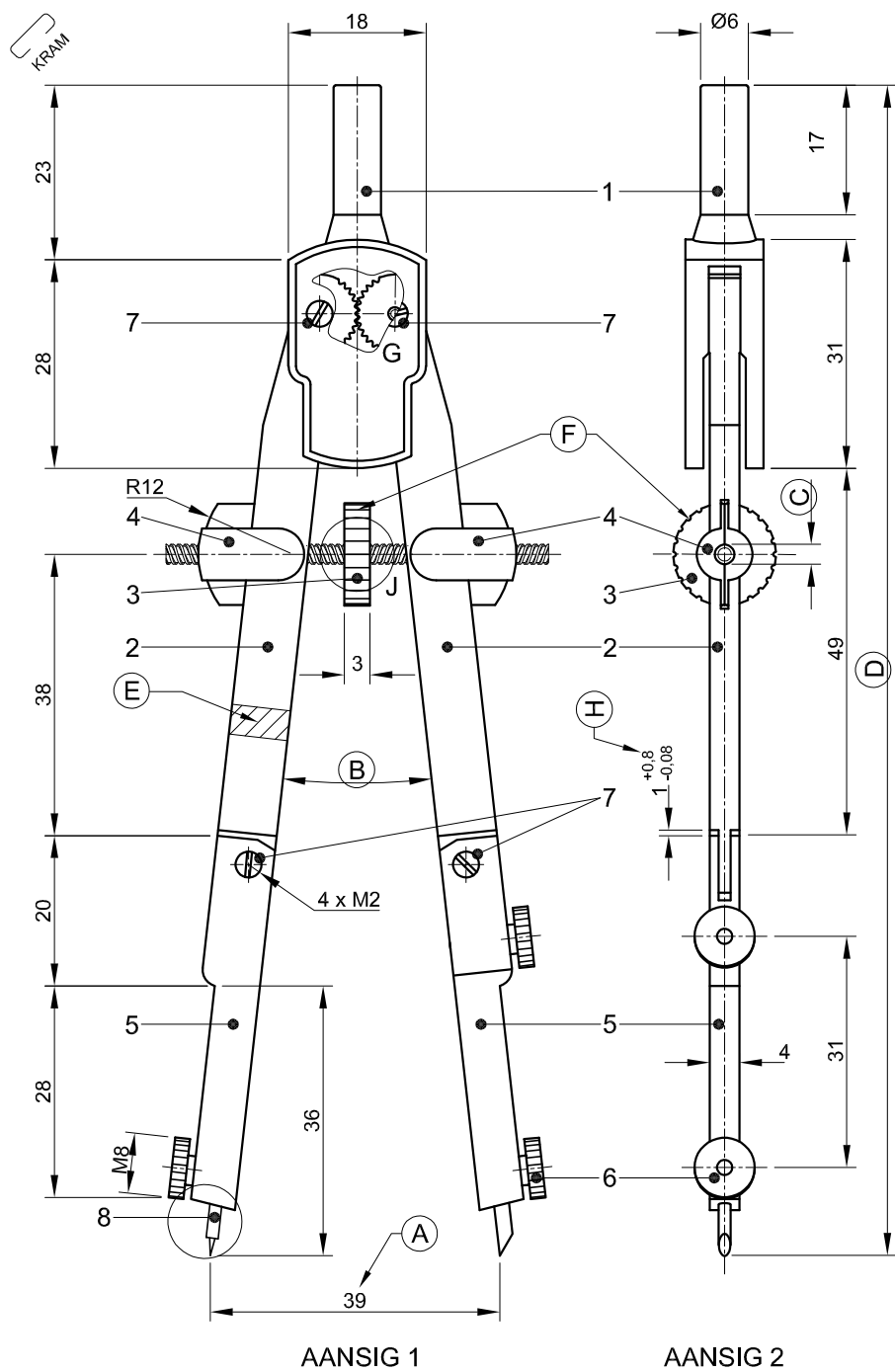
**INSTRUKSIES EN INLIGTING**

1. Hierdie vraestel bestaan uit VIER vrae.
2. Beantwoord AL die vrae.
3. ALLE tekene is in derdehoekse ortografiese projeksie, tensy anders aangedui.
4. ALLE tekene moet met potlood en instrumente voorberei word, tensy anders aangedui.
5. ALLE antwoorde moet akkuraat en netjies geteken word.
6. AL die vrae moet, soos voorgeskryf, op die VRAESTEL beantwoord word.
7. AL die bladsye moet weer in nommervolgorde in SLEGS die BOONSTE LINKERKANTSTE HOEK vasgekram word, ongeag of die vraag beantwoord is, of nie.
8. Tydsbestuur is noodsaaklik om al die vrae te voltooi.
9. Drukskryf jou eksamennommer in die blokkie op elke bladsy voorsien.
10. Enige besonderhede of afmetings wat nie gegee is nie, moet in goeie verhouding veronderstel word.

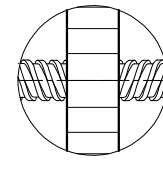
SLEGS VIR AMPTELIKE GEBRUIK															
VRAAG	PUNT BEHAAL			$\frac{1}{2}$	TEKEN	GEMODEREER			$\frac{1}{2}$	TEKEN	HERNASIEN			$\frac{1}{2}$	TEKEN
1															
2															
3															
4															
<b>TOTAAL</b>															
	<b>2</b>	<b>0</b>	<b>0</b>			<b>2</b>	<b>0</b>	<b>0</b>			<b>2</b>	<b>0</b>	<b>0</b>		

FINALE VERWERKTE PUNT	NAGESIEN DEUR
<u>100</u>	

<b>VOLTOOI DIE VOLGENDE:</b>
SENTRUMNOMMER
SENTRUMNOMMER
EKSAMENNOMMER
EKSAMENNOMMER



DETAIL G



DETAIL J

**ANTWOORD 16:**  
Konvensionele voorstelling van die saamgestelde ratte wat bymekaar inkam.

**VRAAG 1: ANALITIES (MEGANIES)**

**Gegee:**

Die vooraansig en regteraansig van 'n passer, twee gedetailleerde vergrotings, 'n lys van onderdele, 'n titelblok, 'n sweissimbool en 'n tabel met vrae. Die tekening is nie volgens die getoonde skaal voorberei nie.

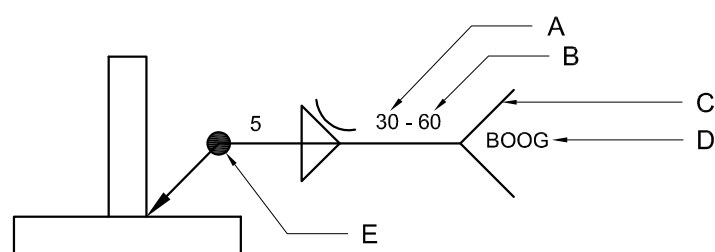
**Instruksies:**

Voltooi die tabel hieronder deur die vrae, wat almal na die bygaande tekening, die titelblok en meganiese inhoud verwys, netjies te beantwoord. [30]

VRAE		ANTWOORDE	
1	Wat is die titel van die tekening?	1	
2	Wie het die tekening voorberei?	1	
3	Watter materiaal word gebruik om die naaldpunt te vervaardig?	1	
4	Uit hoeveel onderdele bestaan die passersamestelling?	1	
5	Wat word AANSIG 2 genoem?	1	
6	Wat sal 'n voordeel van 'n passer met 'n verstelskag en wiel wees?	1	
7	Wat is die doel van onderdeel 4?	1	
8	Met verwysing na die afmeting by A, wat sal die sirkeldiameter by die huidige verstelling wees?	1	
9	Meet die hoek by B.	1	
10	Bepaal die volledige afmetings by: C: D:	2	
11	Noem die tipe snit by E.	1	
12	Noem die afwerking op die verstelwiel by F.	1	
13	Wat is die doel van die afwerking op die verstelwiel by F?	1	
14	Met verwysing na die toleransie, bepaal die minimum afmeting by H.	1	
15	Met verwysing na die sweissimbool hieronder, pas die letter op die sweissimbool by die byskrif in die kolom regs van hierdie vraag.	5	
		VELD/TERREINSWEIS	
		STERT	
		SWEISLENGTE	
		SWEISSTEEK	
		SWEISPROSES	
16	Met verwysing na DETAIL G, teken, in netjiese vryhand en in die spasie op die tekenvel (ANTWOORD 16), die SANS 10111 konvensionele voorstelling van die saamgestelde ratte wat bymekaar inkam.	6	
17	In die spasie hieronder (ANTWOORD 17), teken, in netjiese vryhand, die simbool vir die projeksiesisteem wat gebruik is.	4	
<b>TOTAAL</b>		<b>30</b>	

LYS VAN ONDERDELE			GOEDGEKEUR: SAMUEL	DATUM: 2018-06-07	
ONDERDEEL	HOEVEELHEID	MATERIAAL	NAGESIEN: JONAS	DATUM: 2018-05-01	
1	GREEP	1	PLASTIEK	GETEKEN: WESSLY	
2	BENE	2	PIOUTER	TEKENPROGRAM: AUTOCAD 2018	
3	M3-VERSTELSKAG EN WIEL	1	STAAL + PLASTIEK	SKAAL 1 : 1	
4	SNELLOSSER	2	PLASTIEK	<b>BEST STATIONERY</b> Potloodstraat 123 Johannesburg www.beststationery.com	
5	VERLENGSTUK	2	PIOUTER		
6	TAPBOUT + SLUITWIEL	3	STAAL + PLASTIEK		
7	M2-SLUITSKROEF	4	GEREEDSKAPSTAAL		
8	NAALDPUNT	1	GEREEDSKAPSTAAL		
			TITEL		<b>PASSER</b>

**VRAAG 15: Sweissimbool**



**ANTWOORD 17: Projeksiesimbool**

_____ _____ _____ _____
EKSAMENNOMMER
EKSAMENNOMMER
2





**VRAAG 2: LOKUSSE**

**LET WEL:** Beantwoord VRAAG 2.1 en 2.2.

**2.1 MEGANISME**

**Gegee:**

- 'n Skematiese tekening van 'n meganisme wat bestaan uit kruk AB, verbindingstang BC, verbindingstang CD en kruk DE.
- Die posisie van senterpunt A op die tekenvel

**Spesifikasies:**

- Die posisies van A en E is vas
- Verbindingstang BC is met 'n pen aan AB by B verbind
- Verbindingstang CD is met 'n pen aan stang BC by C verbind
- Verbindingstang CD is met 'n pen aan kruk DE by D verbind

**Beweging:**

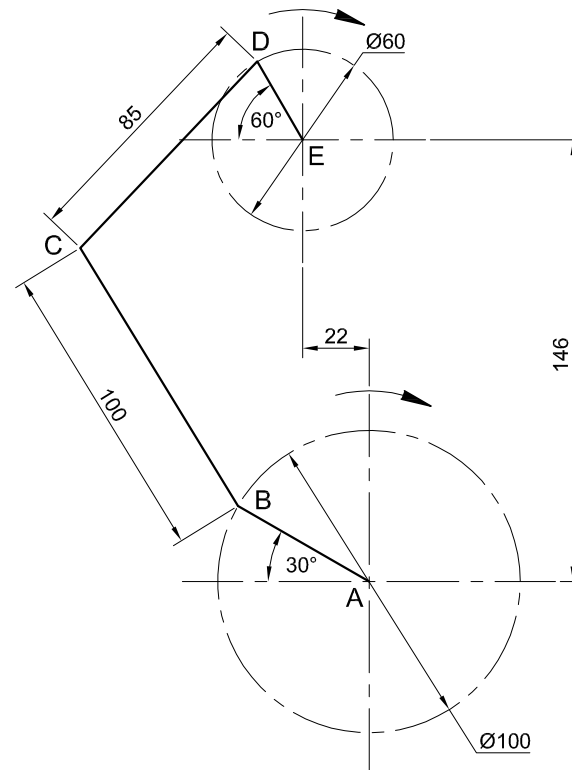
Gedurende die beweging roteer beide kruk AB en kruk CD in 'n kloksgewyse rigting en teen dieselfde snelheid.

**Instruksies:**

- Teken, volgens skaal 1 : 1, die gegewe skematiese tekening van die meganisme.
- Bepaal die lokus wat deur punt C gegeneer word vir EEN volledige omwentling van die twee krukke.

Toon ALLE konstruksies.

[19]



A

ASSESSERINGSKRITERIA 2.1			
1	GEGEE	7	
2	KONSTRUKSIE	5	
3	PUNTE + KURWE	7	
PENALISERING			
<b>TOTAAL</b>		<b>19</b>	



**VRAAG 2.2: GLYBAAN (HELIKS)**

**Gegee:**

- Die boansig en onvolledige vooraansig wat die beginposisie, middelposisie en eindposisie van 'n glybaan toon
- Die senterlyne vir die boansig en die vooraansig van die glybaan

**Spesifikasies:**

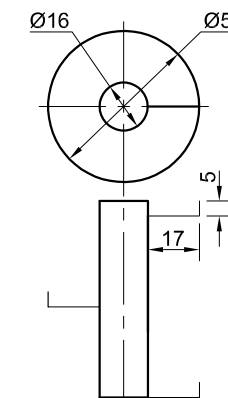
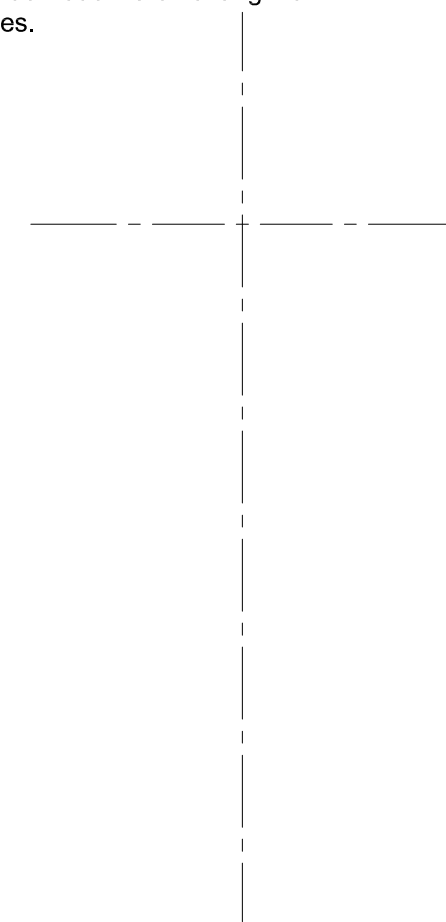
- Steek: 60 mm      Omwenteling: EEN      Rotasie: LINKERHANDS

**Instruksies:**

Gebruik die gegewe senterlyne en teken, volgens skaal 1 : 1, die gegewe boansig en die volledige vooraansig van die glybaan.

- GEEN verborge besonderhede word verlang nie.
- Toon ALLE konstruksies.

[19]



ASSESSERINGSKRITERIA 2.2			
1	GEGEWE BOANSIG	1 ½	
2	KONSTRUKSIE	5	
3	BUITEHELIKS	9	
4	BINNEHELIKS + AS	3 ½	
PENALISERING			
<b>2.2 SUBTOTAAL</b>		<b>19</b>	
<b>2.1 SUBTOTAAL</b>		<b>19</b>	
<b>TOTAAL</b>		<b>38</b>	
EKSAMENNUMMER			
EKSAMENNUMMER			<b>3</b>



**VRAAG 3: ISOMETRIESE TEKENING**

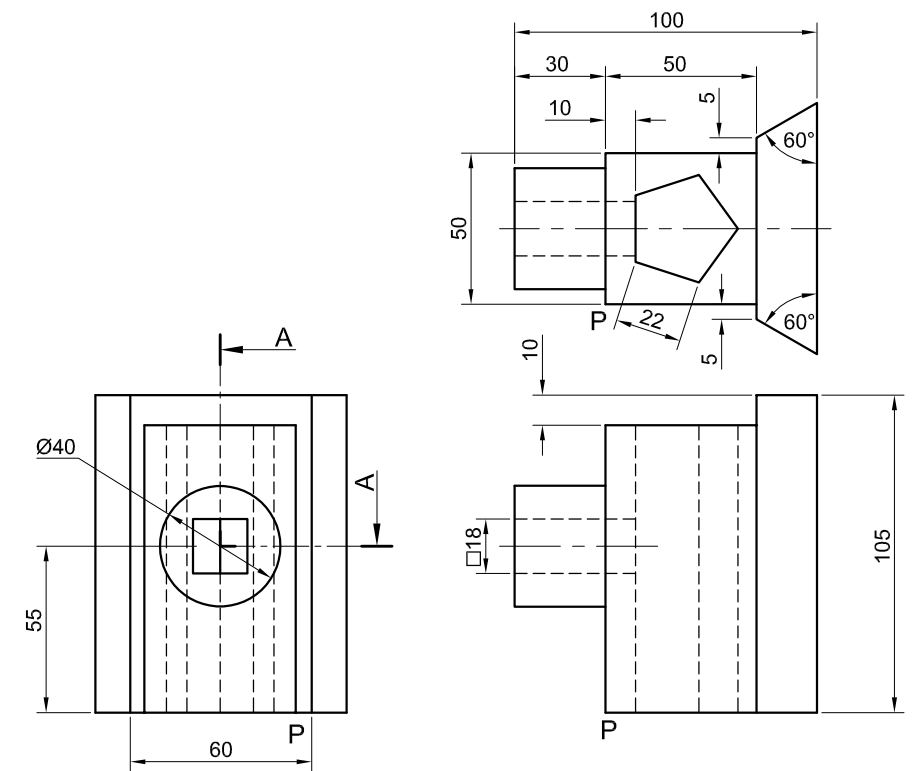
**Gegee:**

- Die vooraansig, booaansig en linkeraansig van 'n pongsgids met 'n reëlmatige vyfhoekige gat
- Die posisie van punt P op die tekenvel

**Instruksies:**

Gebruik skaal 1 : 1 en omskep die ortografiese aansigte van die pongsgids in 'n deursnee-isometriese tekening volgens snyvlak A-A.

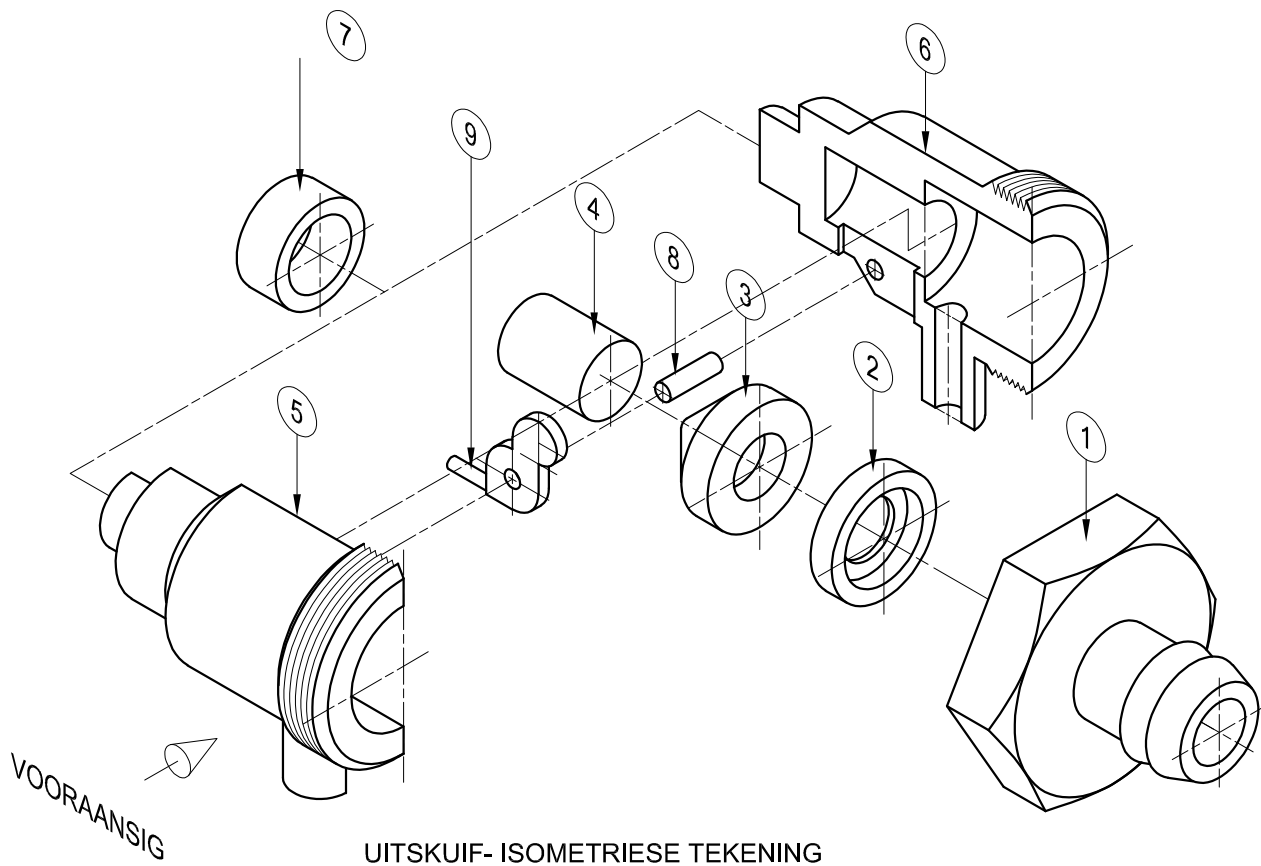
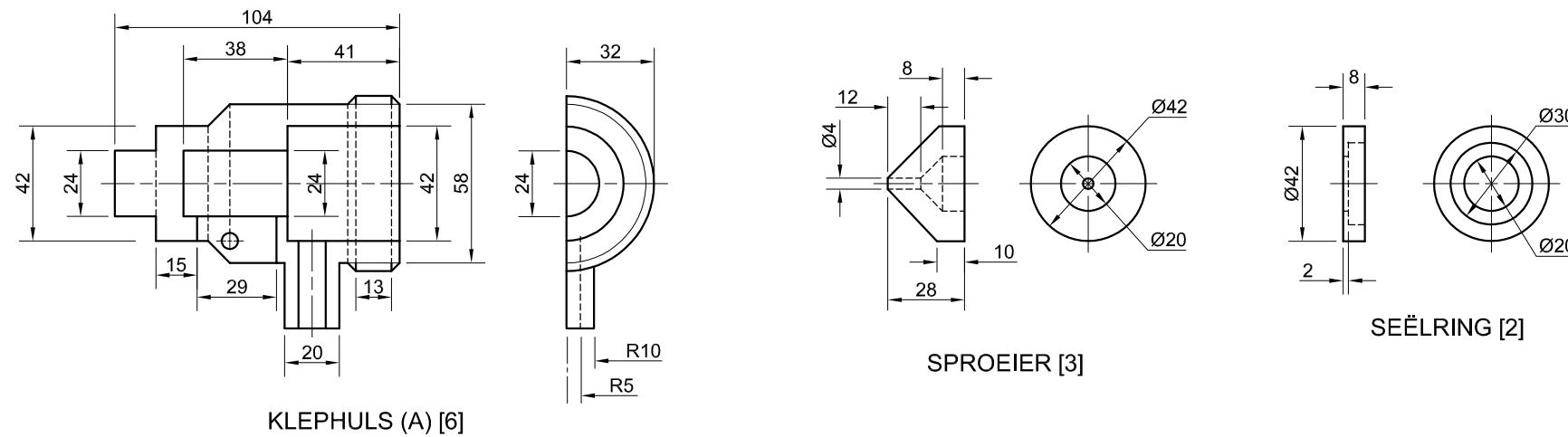
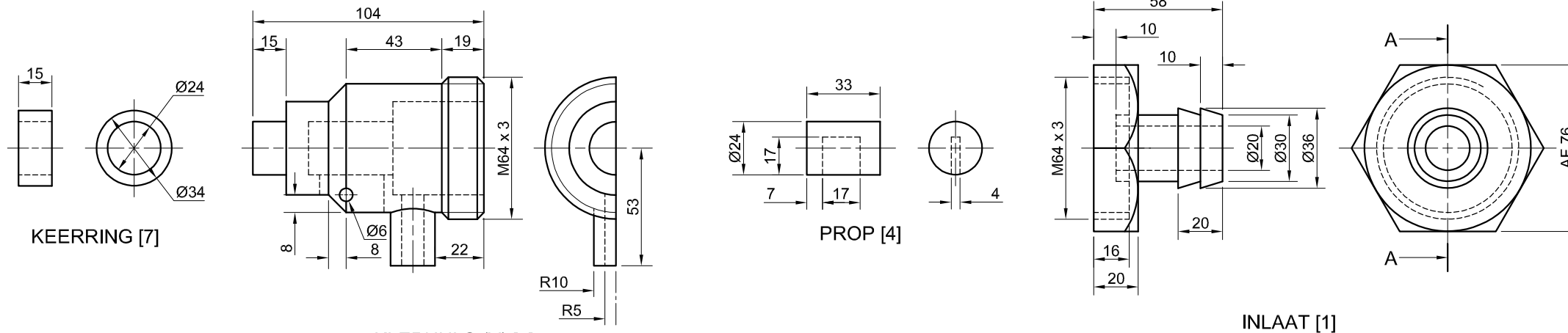
- Maak P die laagste punt van die tekening.
- Toon ALLE konstruksies.
- GEEN verborge besonderhede word verlang nie. **[38]**



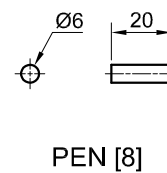
P ↙

ASSESSERINGSKRITERIA				
1	HULPAANSIG + PLASING	3		
2	ISOMETRIESE- + NIE-ISO' LYNE	14		
3	ISOMETRIESE SIRKELS + SIRKEL KONSTR'	7		
4	GESNYDE VLAKKE + ARSERING	14		
PENALISERING				
<b>TOTAAL</b>		<b>38</b>		
EKSAMENNOMMER				
EKSAMENNOMMER				
EKSAMENNOMMER				<b>4</b>

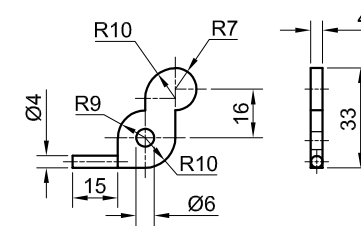




UITSKUIF- ISOMETRIESE TEKENING



PEN [8]



VLOTTERSNELLER [9]

**VRAAG 4: MEGANIESE SAMESTELLING**

**Gegee:**

- Die uitskuif- isometriese tekening van die onderdele van 'n vlotterbeheersamestelling, wat die posisie van elke onderdeel relatief tot al die ander toon
- Ortografiese aansigte van elke onderdeel van die vlotterbeheersamestelling

**Instruksies:**

- Beantwoord hierdie vraag op bladsy 6.
- Teken, volgens skaal 1 : 1 en in derdehoekse ortografiese projeksie, die volgende aansigte van die saamgestelde onderdele van die vlotterbeheersamestelling:
  - 4.1 'n **Deurnee-vooraansig** op snyvlak A-A, soos gesien vanuit die rigting van die pyl wat op die uitskuif- isometriese tekening getoon word. Die snyvlak word op die regteraansig van die inlaat (onderdeel 1) getoon.
  - 4.2 Die **regteraansig**
  - 4.3 Die **onderaansig**

**LET WEL:**

- Beplanning is noodsaaklik.
- ALLE tekeninge moet aan die riglyne vervat in die SANS 10111 voldoen.
- Die konvensie van simmetrie mag NIE toegepas word nie.
- Toon DRIE vlakke van die inlaat in die onderaansig.
- Die prop (onderdeel 4) moet teen die sproeier (onderdeel 3) geplaas word.
- Voeg snyvlak A-A in die regteraansig by.
- GEEN verborge besonderhede word verlang nie.

[94]

LYS VAN ONDERDELE			
ONDERDEEL	HOEVEELHEID	MATERIAAL	
1	INLAAT	1	PLASTIEK
2	SEËLRING	1	RUBBER
3	SPROEIER	1	LTA-PLASTIEK
4	PROP	1	PLASTIEK
5	KLEPHULS (V)	1	PLASTIEK
6	KLEPHULS (A)	1	PLASTIEK
7	KEERRING	1	PLASTIEK
8	PEN	1	PLASTIEK
9	VLOTTER-SNELLER	1	PLASTIEK

<b>WR</b> PROJEKTE		KLIPGROEFSTRAAT 8 DELTAPARK 1807 www.waterprodukte.co.za ☎ 012 543 6879	
TITEL <b>VLOTTER-BEHEERDER</b>			







# basic education

Department:  
Basic Education  
**REPUBLIC OF SOUTH AFRICA**

## **NASIONALE SENIOR SERTIFIKAAT**

**INGENIEURSGRAFIKA EN -ONTWERP V2**

**NOVEMBER 2018**

**NASIENRIGLYNE**

**PUNTE: 100**

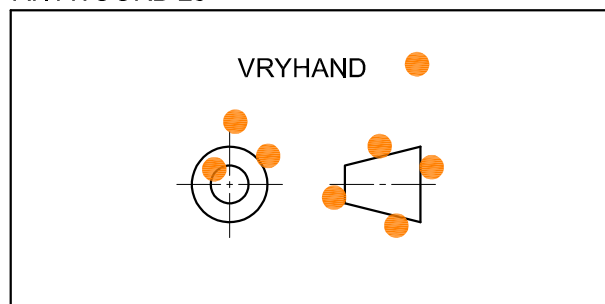
**Hierdie nasienriglyne bestaan uit 7 bladsye.**

**APPROVED**

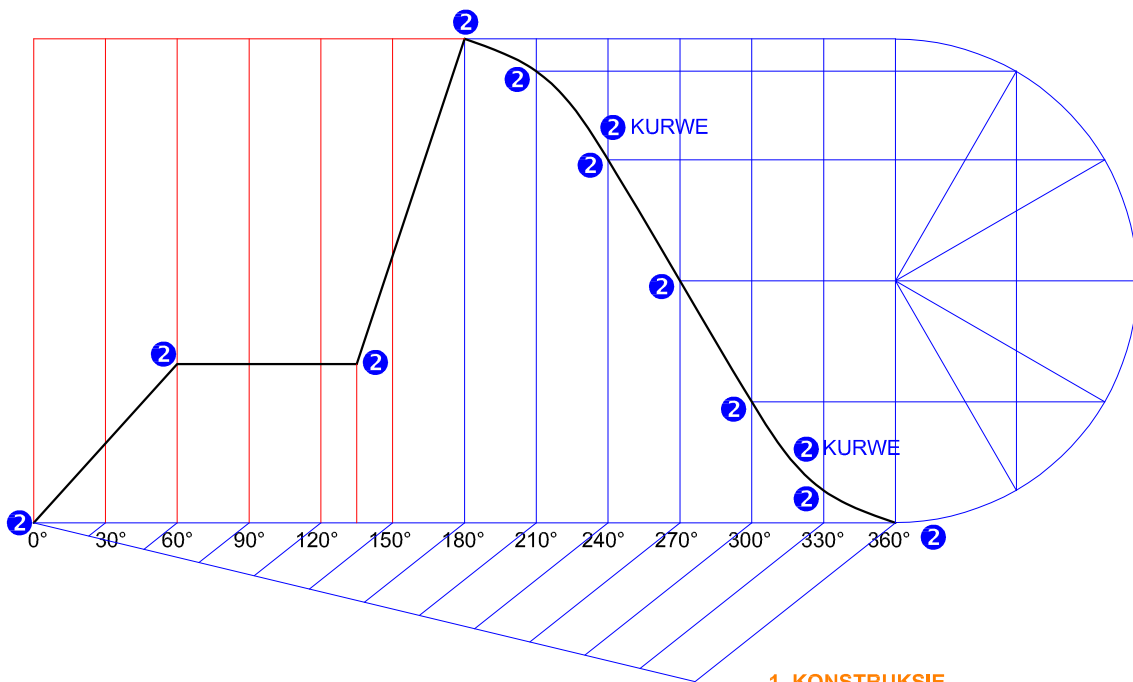
**UMALUSI MODERATORS**  
**A. BAGUS / S. De BRUIN**  
27.11.2018  
27/11/2018

<b>ANTWOORDE</b>		
1	WENDY	1
2	2018-02-10	1
3	GOEDKEURING VAN DIE TEKENING	1
4	MC 25-V2018	1
5	WOLFRAM	1
6	8	1
7	20 °C	1
8	25 of 25,00	1
9	VOORSTELLING VAN 'N ONDERDEEL WAT NIE DAAR IS NIE	1
10	AS GAAN AAN/GEDEELTE VAN AS	1
11	SENTER VAN SIRKELS OF BOË - ASSE - SIMMETRIE - SSD - POSISIE - 'N SNYVLAK - SAMESTELLING	2
12	3	1
13	VOORAANSIG	1
14	C: 139 ✓ D: Ø15,85 ✓ E: Ø18 ✓	5
15	84°	1
16	GEWENTELDE SNIT	1
17	GEDEELTELIKE SNIT	1
18	OPEENVOLGENDE SNITTE - VOLGSNITTE -	2
19	2,9 mm	2
20	<i>Sien hieronder</i>	4
<b>TOTAAL</b>		<b>30</b>

## ANTWOORD 20



VRAESTEL 2 VRAAG 1  
 GRAAD 12  
 NOVEMBER 2018  
 NASIENRIGLYNE



VERPLASINGSGRAFIEK ③  
 SKAAL: 114 mm = 360° ROTASIE ③

**1 KONSTRUKSIE**

- LENGTE (114) 1
- KONSTRUKSIE VAN LYNVERDELING 1
- 114 DEUR 12 GELYK VERDEEL 1/2
- EENVOUDIGE HARMONIESE BEWEGING 1/2
- \* HALFSIRKEL 1/2
- \* SIRKELVERDELING 1/2
- \* HORISONTALE PROJEKSIE 1/2
- TOTAAL 4**

ASSESSERINGSKRITERIA 2.1		
1	KONSTRUKSIE	4
2	PUNTE + KURWE	6
3	BYSKRIFTE	1
PENALISERING (-)		
<b>SUBTOTAAL</b>		<b>11</b>

VRAESTEL 2 VRAAG 2.1  
 GRAAD 12  
 NOVEMBER 2018  
 NASIENRIGLYNE

*Handwritten signatures and initials: AS, P, and a signature.*



✓✓✓4 SIRKEL-KONSTRUKSIE/PROJEKSIE

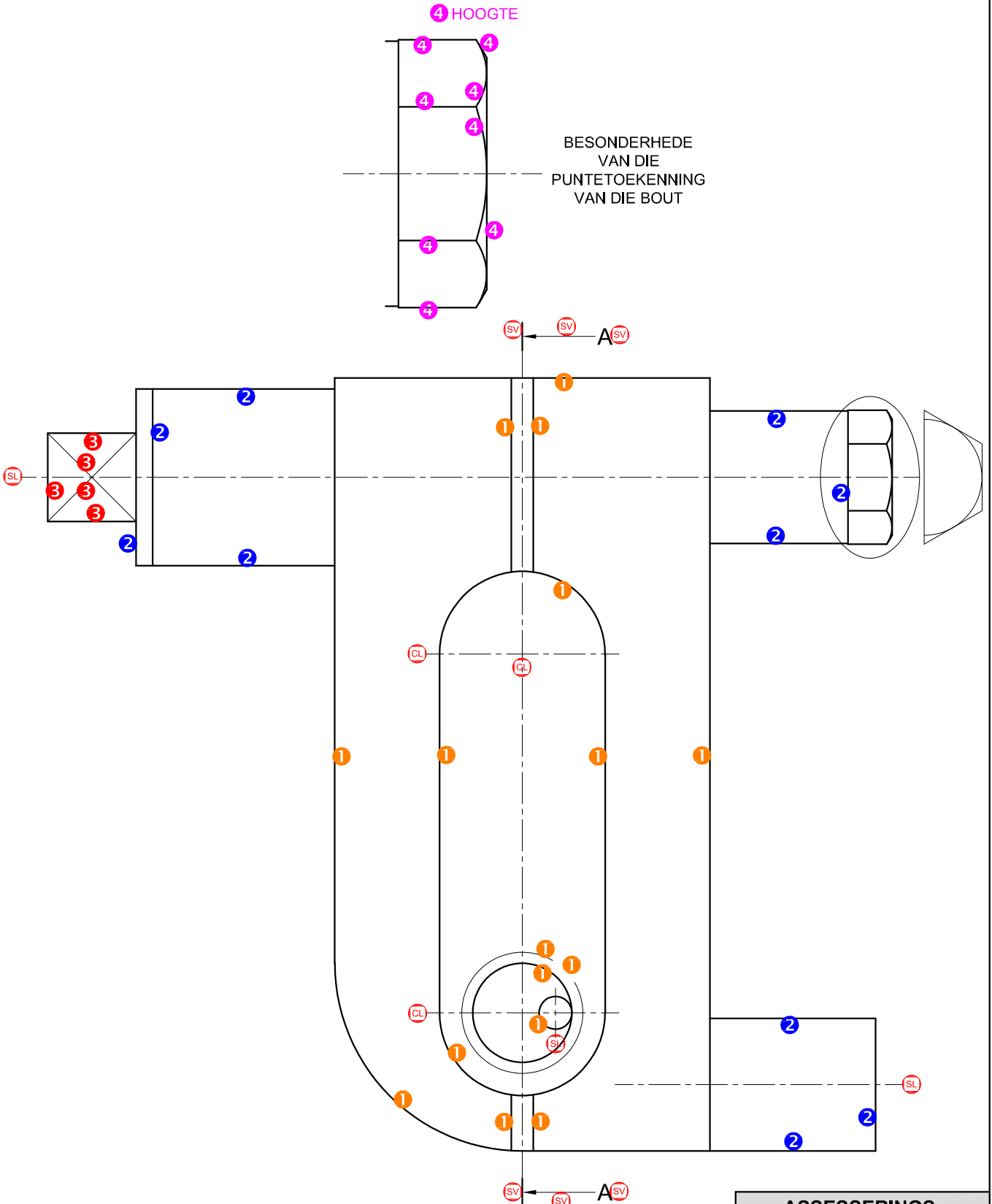
✓4 VIR AL DIE SENTERLYNE

✓1 KORREKTE PLASING

VRAESTEL 2 VRAAG 3  
 GRAAD 12  
 NOVEMBER 2018  
 NASIENRIGLYNE

ASSESSERINGSKRITERIA		
1	PLASING + HULPAANSIG	2
2	VOORSTE GEDEELTE	22½
3	AGTERSTE GEDEELTE	5
4	SIRKEL + SIRKEL-KONSTRUKSIE + SL	8½
<b>TOTAAL</b>		<b>38</b>

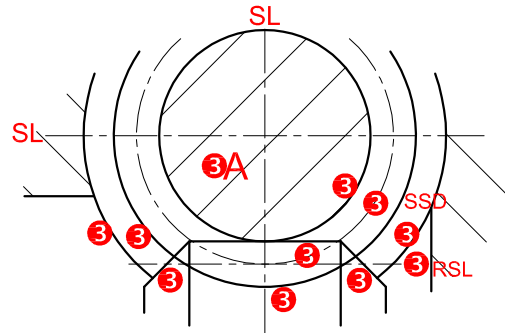
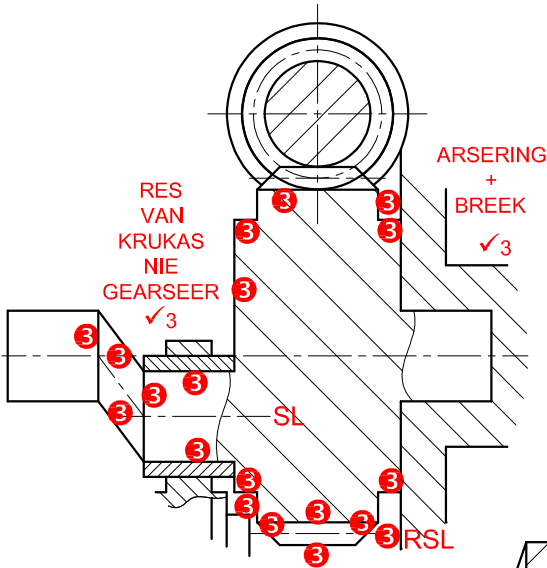
Handwritten signatures and initials, including 'AB' and 'Lily'.



ASSESSERINGS- KRITERIA		
VOORAANSIG		
1	DEKPLAAT	8
2	POMPROMP + BUS	5
3	WURMAS	2 ½
4	M14-KEERBOUT	4 ½
<b>SUBTOTAAL</b>		<b>20</b>

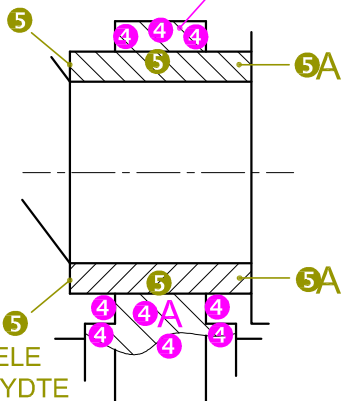
VRAESTEL 2 VRAAG 4  
GRAAD 12  
NOVEMBER 2018  
NASIENRIGLYNE

*Handwritten signatures and initials.*



BESONDERHEDE VAN DIE PUNTTOEKENNING VIR DIE KONVENSIONELE VOORSTELLING VAN DIE WURMRATSAMESTELLING

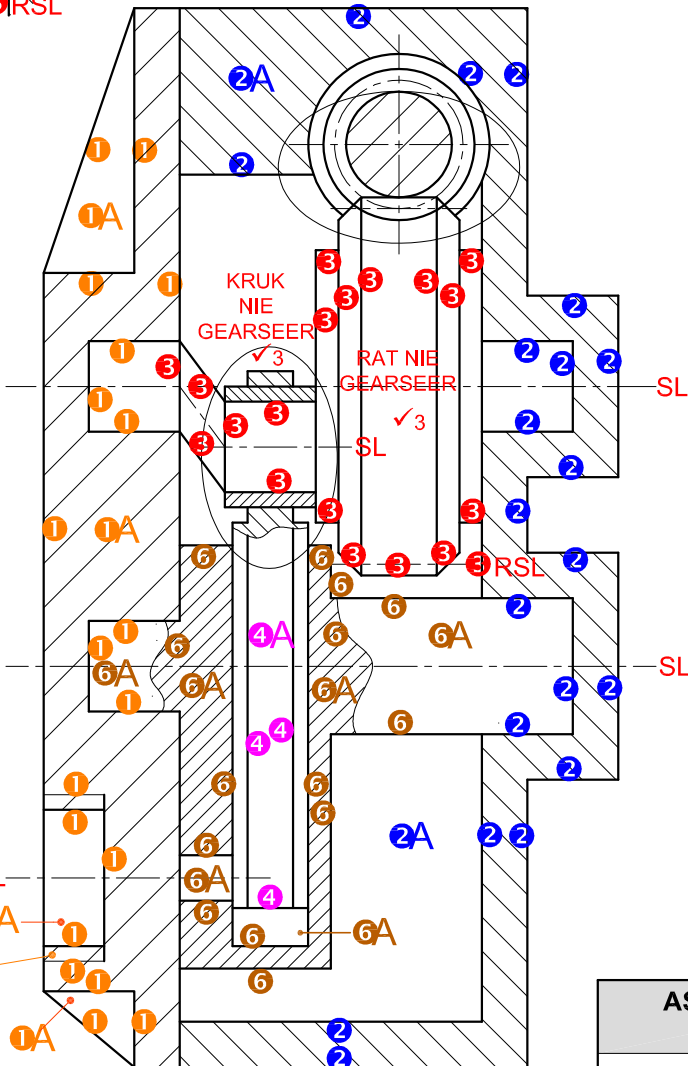
HELE WYDTE



HELE WYDTE

BESONDERHEDE VAN DIE PUNTESAMESTELLING VIR 'N GEDEELTE VAN DIE POMPLUNJER

1/2 PUNT PENALISERING INDIEN NIE GEARSEER



**3. SAMESTELLING**  
1 PUNT VIR ELKE ONDERDEEL  
KORREK SAAMGESTEL  
(10 ONDERDELE -1) = 9

**1. SENTERLYN PUNTTOEKENNING**  
VOLDOEN AAN SANS (LYNTIPE) 2  
14 SENTERLYNE 2  
**TOTAAL 4**

VRAESTEL 2 VRAAG 4  
GRAAD 12  
NOVEMBER 2018  
NASIENRIGLYNE

ASSESSERINGS-KRITERIA		
DEURSNEE REGTERAANSIG		
1	DEKPLAAT	11 1/2
2	POMPROMP	11 1/2
3	KRUKRAT + AS	17
4	POMPLUNJER	7
5	SPLITBUS	3
6	POMPOMHULSEL	10
<b>SUBTOTAAL</b>		<b>60</b>

*Handwritten signatures and initials.*