



basic education
 Department:
Basic Education
REPUBLIC OF SOUTH AFRICA

**SENIORSERTIFIKAAT-EKSAMEN/
 NASIONALE SENIORSERTIFIKAAT-EKSAMEN**

INGENIEURSGRAFIKA EN -ONTWERP V1
2019

PUNTE: 100

TYD: 3 uur

Hierdie vraestel bestaan uit 6 bladsye.

Stafieskode-plakker



INSTRUKSIES EN INLIGTING

1. Hierdie vraestel bestaan uit VIER vrae.
2. Beantwoord AL die vrae.
3. ALLE tekene is in eerstehoekse ortografiese projeksie, tensy anders aangedui.
4. ALLE tekene moet met potlood en instrumente voorberei word, tensy anders aangedui.
5. ALLE antwoorde moet akkuraat en netjies geteken word.
6. AL die vrae moet, soos voorgeskryf, op die VRAESTEL beantwoord word.
7. AL die bladsye moet weer in nommervolgorde in SLEGS die BOONSTE LINKERKANTSTE HOEK vasgekram word, ongeag of die vraag beantwoord is, of nie.
8. Tydsbestuur is noodsaaklik om al die vrae te voltooi.
9. Drukskryf jou eksamennommer in die blokkie op elke bladsy voorsien.
10. Enige besonderhede of afmetings wat nie gegee is nie, moet in goeie verhouding veronderstel word.

SLEGS VIR AMPTELIKE GEBRUIK															
VRAAG	PUNT BEHAAL			$\frac{1}{2}$	TEKEN	GEMODEREER			$\frac{1}{2}$	TEKEN	HERNASIEN			$\frac{1}{2}$	TEKEN
1															
2															
3															
4															
TOTAAL															
	2	0	0			2	0	0			2	0	0		

FINALE VERWERKTE PUNT	NAGESIEN DEUR
<u>100</u>	

VOLTOOI DIE VOLGENDE:
SENTRUMNOMMER
SENTRUMNOMMER
EKSAMENNOMMER
EKSAMENNOMMER



LANDMETERSERTIFIKAAT VAN ERF 108, OPGEMEET OP 2017-08-31

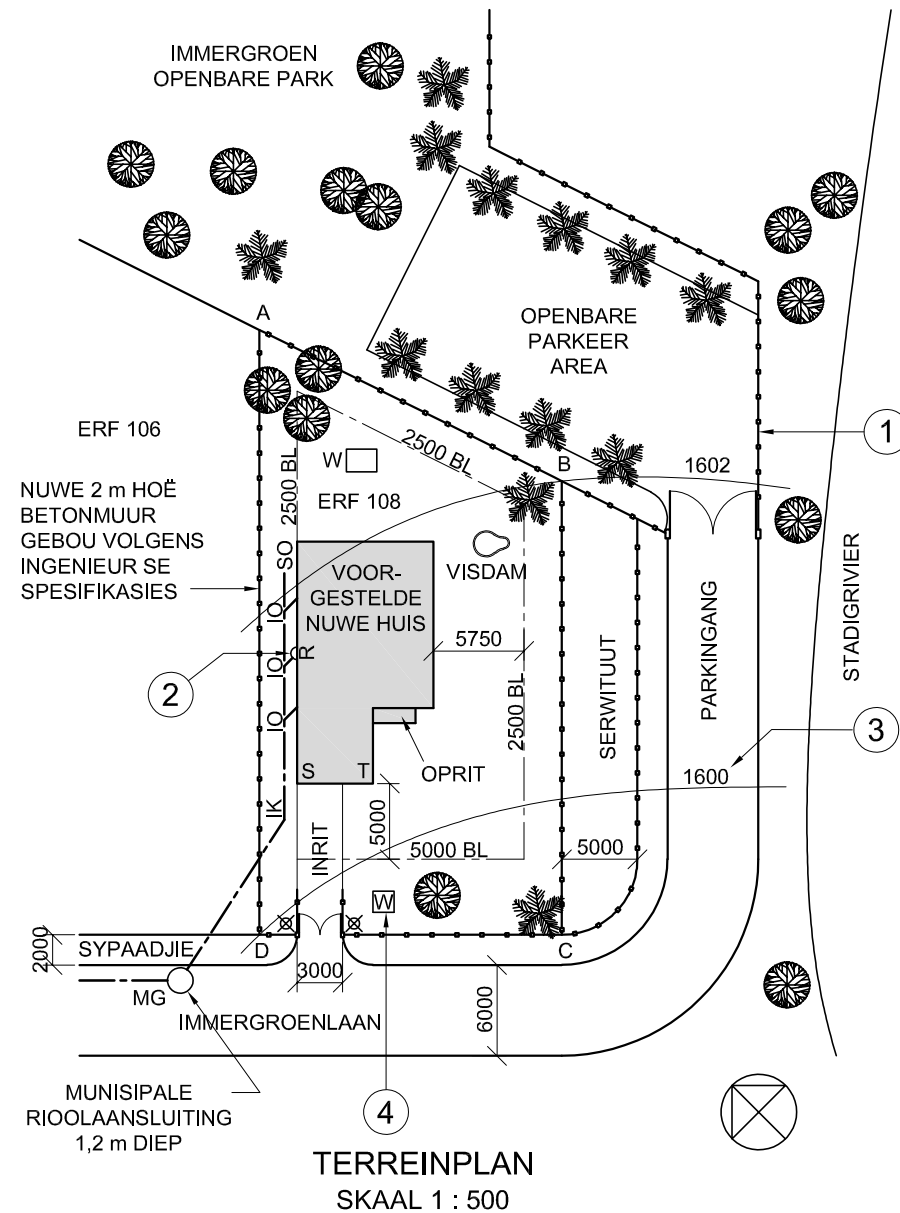
GRENSLYN-LENGTES IN METER	HOEKHOOGTES IN METER
AB = 22,36	A = 1603
BC = 30	B = 1602
CD = 20	C = 1598
DA = 40	D = 1600

ALGEMENE NOTAS:

- NUWE INRIT OP GOEDVERDIGTE HARDE PUIN MET 'N 80 mm-ASFALTAFWERKING
- STADIGRIVIER IS 'N NIE-STANDHOUDENDE RIVIER (VLOEI NIE DIE HELE JAAR NIE)

SIMBOOLLEGENDE:

- 2,5 m HOË LAMPPALE
- PALMBOME
- BLADWISSELENDE BOME
- BETONMUUR



LET WEL:

Kontrakteurs moet alle afmetings en hoogtes op die terrein bevestig voor daar met die werk begin word. Argitekte moet onmiddellik van enige afwykings in kennis gestel word.

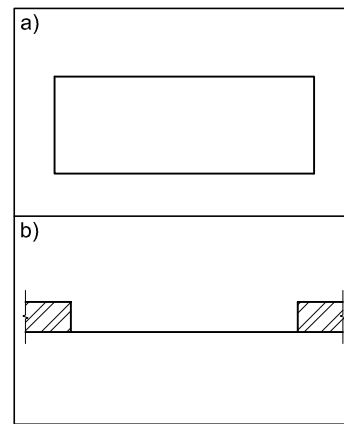
ARGITEK SE HANDTEKENING

KLIËNT SE HANDTEKENING

ANTWOORD 20

In die spasie hieronder, voltooi, in netjiese vryhand en volgens SANS 10143:

- Die planaansig van die oprit, met 'n gradiënt van 1 : 10 en die laagste punt aan die regterkant
- Die planaansig van 'n skuif deur tussen die twee gegewe mure



HERSIENING	DATUM	BESKRYWING
2	2018/05/13	SKUIF LAMPPALE
1	2018/01/18	VOEG NUWE GRENSMURE BY

BAYERN
ARGITEKTE
MUNICHLAAN 108
NEW GERMANY
☎ 031 108 1080

GEDRUK DEUR: EXPRESS PRINT	DRUKDATUM: 2018-08-25
-------------------------------	--------------------------

TERREINPLAN

PROJEK:
VOORGESTELDE NUWE HUIS VIR THOMAS ZONDO OP ERF 108, IMMERGROENLAAN, REEDSVILLE, 2080

PROJEKNOMMER: YG/-2018	TEKENINGNOMMER: CE 1-01-DV		
DATUM: 2018-01-13	GETEKEN: DIANNE	NAGESIEN: VANESSA	SKAAL: 1 : 500
VERWYSINGSKODE: X5-2018			



VRAAG 1: ANALITIES (SIVIEL)

Gegee:

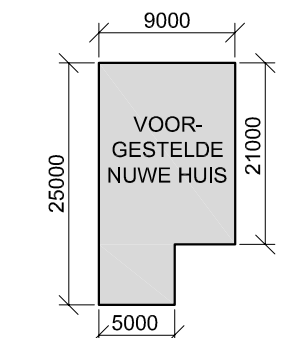
Die terreinplan van 'n voorgestelde nuwe huis, 'n titelpaneel en 'n tabel met vrae. Die tekening is nie volgens die getoonde skaal voorberei nie.

Instruksies:

Voltooi die tabel hieronder deur die vrae, wat na die bygaande tekening, titelpaneel en siviele inhoud verwys, netjies te beantwoord. **[30]**

VRAE		ANTWOORDE	
1	Wie het die tekening nagesien?	1	
2	Wat is die erfnummer van die voorgestelde nuwe huis?	1	
3	Wat is die projeknummer?	1	
4	Hoe breed is Immergroenlaan in meter?	1	
5	Hoe diep is die munisipale rioolaansluiting in meter?	1	
6	Hoeveel inspeksioë is op die tekening?	1	
7	Hoeveel bladwisselende bome is op ERF 108?	1	
8	Hoe hoog is die lappale in millimeter?	1	
9	In watter kleur kan voorgestelde nuwe werk op 'n terreinplan aangedui te word?	1	
10	Waarvoor staan die afkorting IK?	1	
11	Watter ander natuurlike kenmerk, buiten bome, word op die terreinplan getoon?	1	
12	Noem die kenmerk by 1.	1	
13	Noem die kenmerk by 2.	1	
14	Wat word deur die nummer by 3 aangedui?	1	
15	Noem die kenmerk by 4.	1	
16	Wat is die kortste afstand vanaf muur ST op die voorgestelde nuwe huis tot by Immergroenlaan in meter?	1	
17	Watter aansig van die voorgestelde nuwe huis front na die ingang van die eiendom?	2	
18	In die spasie hieronder (ANTWOORD 18), bepaal die omtrek van die voorgestelde nuwe huis in meter.	3	
19	In die spasie hieronder (ANTWOORD 19), bepaal die totale oppervlakte van ERF 108 in vierkante meter.	3	
20	In die spasie in die titelpaneel (ANTWOORD 20), voltooi, in netjiese vryhand en volgens SANS 10143: a) Die planaansig van die oprit, met 'n helling van 1 : 10 en die laagste punt aan die regterkant b) Die planaansig van 'n skuif deur tussen die twee gegewe mure	6	
TOTAAL		30	

ANTWOORD 18
Toon ALLE berekeninge.



ANTWOORD 19
Toon ALLE berekeninge.

EKSAMENNOMMER	
EKSAMENNOMMER	2



VRAAG 2: DEURDRINGING EN ONTWIKKELING

Gegee:

- Die onvolledige vooraansig en die boaansig van 'n hol regte vierkantige prisma met 'n regte silindriese takpyp. Die asse van beide pype lê in 'n gemeenskaplike vertikale vlak.
- 'n Hulpaansig van die takpyp

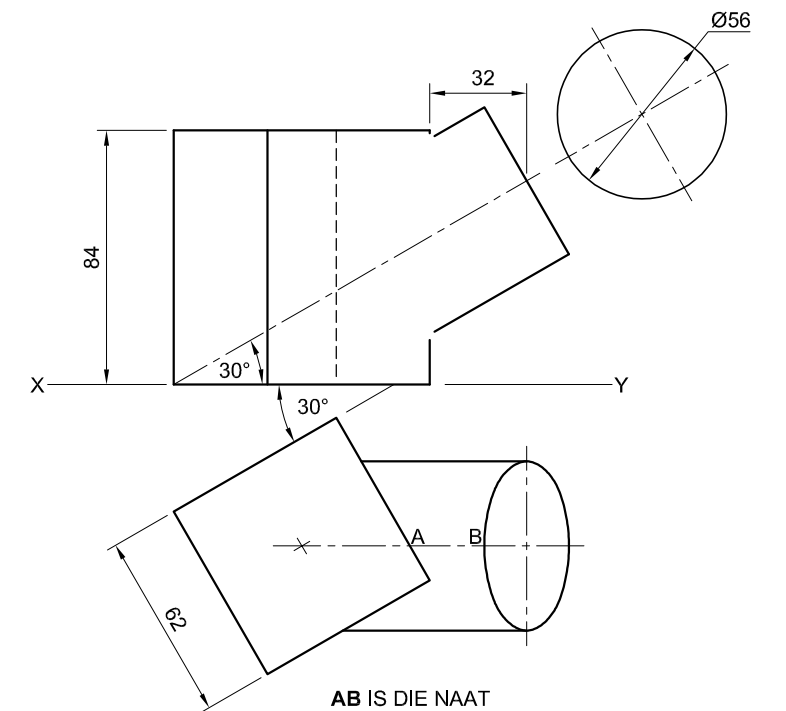
Instruksies:

Teken, volgens skaal 1 : 1, die volgende aansigte van die TWEE pype:

- 2.1 Die gegewe boaansig
- 2.2 Die volledige vooraansig wat duidelik die deurdringingskurwe toon
- 2.3 Die ontwikkeling van die silindriese takpyp. Maak **AB** die naat.

- Beplanning is noodsaaklik.
- Toon ALLE verborge besonderhede.
- Toon ALLE konstruksies.

[37]



ASSESSERINGSKRITERIA			
1	BOAANSIG	10 ½	
2	VOORAANSIG + SIRKEL-VERDELING	6 ½	
3	DEURDRINGINGSKURWE	9	
4	ONTWIKKELING	11	
PENALISERING (-)			
TOTAAL		37	
EKSAMENNUMMER			
EKSAMENNUMMER			
			3





VRAAG 3: PERSPEKTIEF

Gegee:

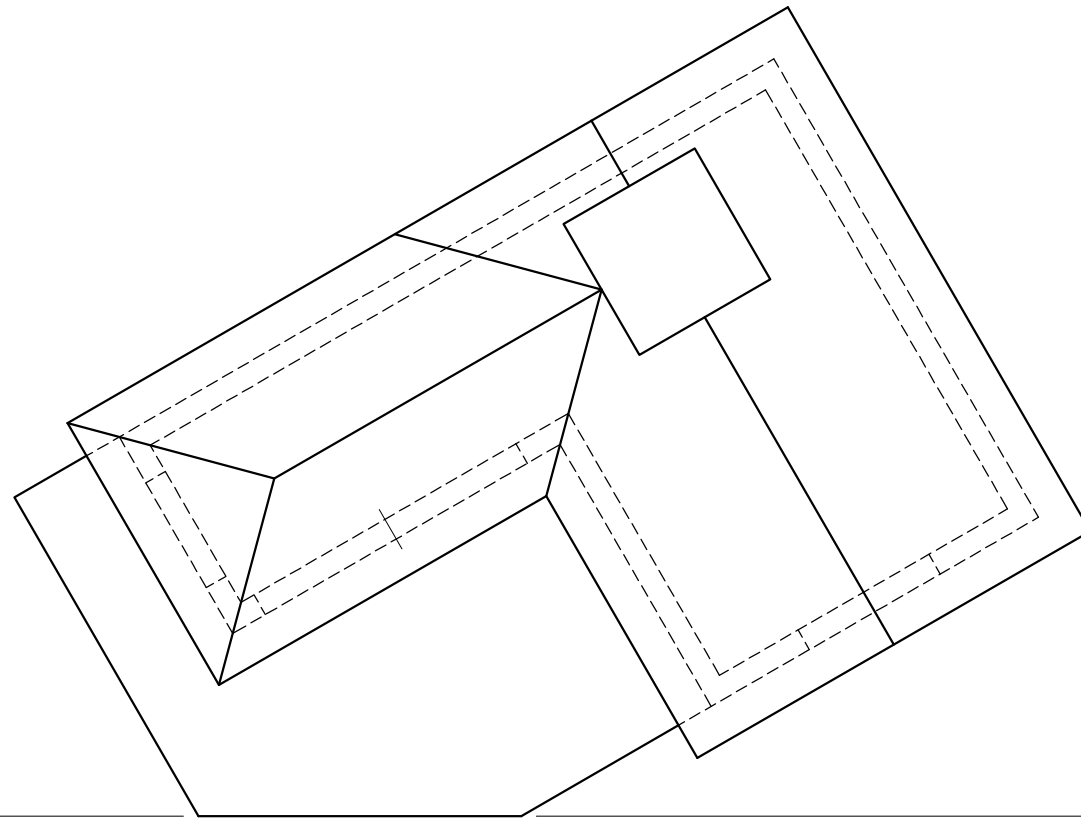
Drie aansigte van 'n gebou en die inligting nodig om 'n tweepuntperspektieftekening te teken

- PV – Prentvlak
- HL – Horisonlyn
- GL – Grondlyn
- SP – Staanpunt

Instruksies:

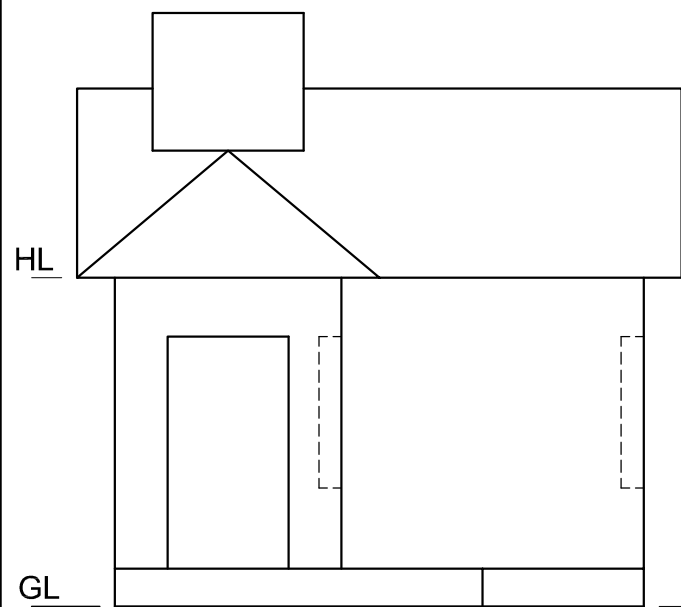
Voltooi die perspektieftekening.

- Rig die tekenvel volgens die grondlyn (GL).
- Bepaal en benoem die verdwynpunte.
- Toon ALLE konstruksies.
- GEEN interne besonderhede word verlang nie.
- GEEN verborge besonderhede word verlang nie. **[38]**



PV

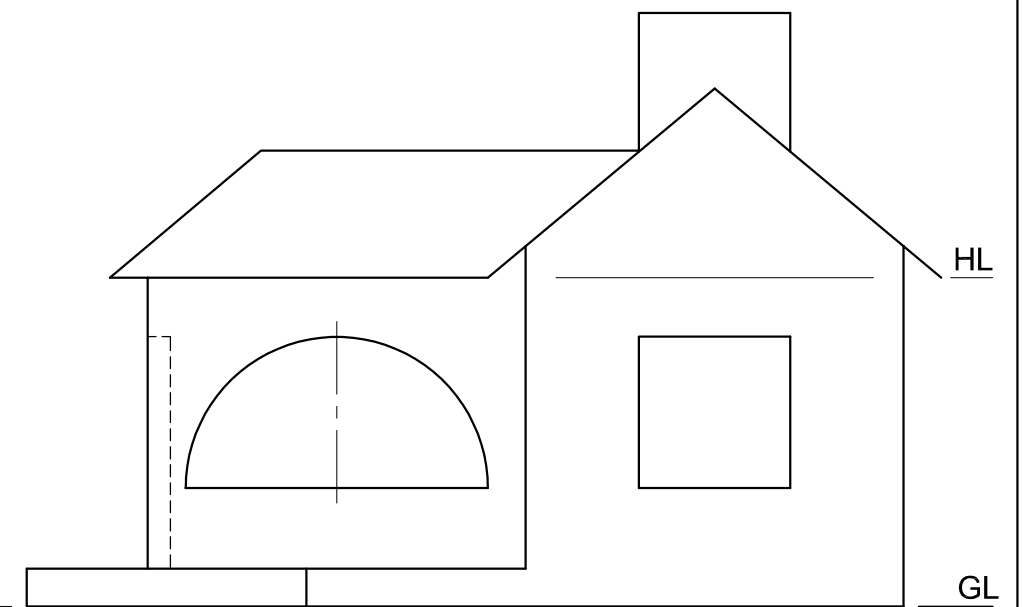
ASSESSERINGSKRITERIA			
1	KONSTRUKSIE	6	
2	VLOER EN MURE	10	
3	DEUR EN VENSTERS	13 ½	
4	DAK	8 ½	
PENALISERING (-)			
TOTAAL		38	



HL

GL

SP

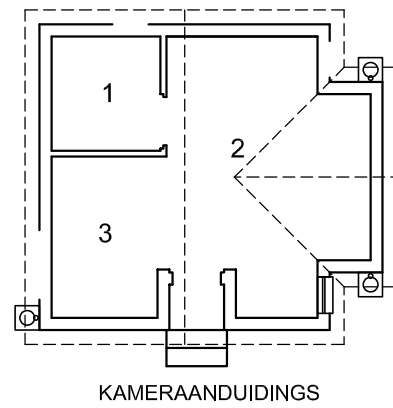
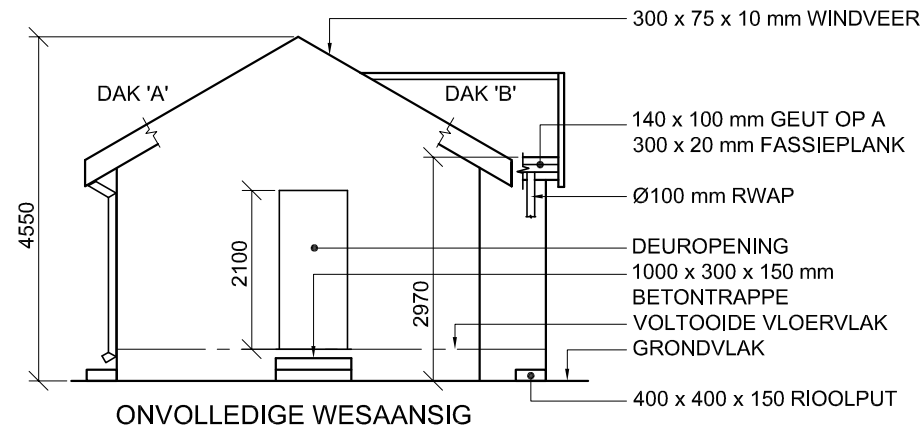


HL

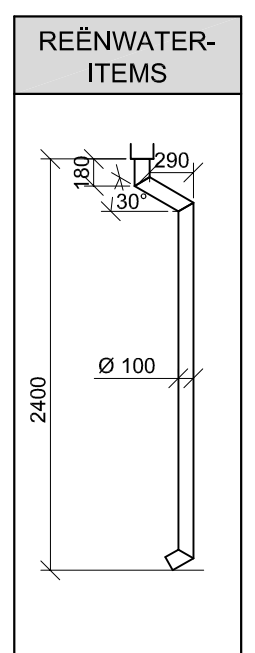
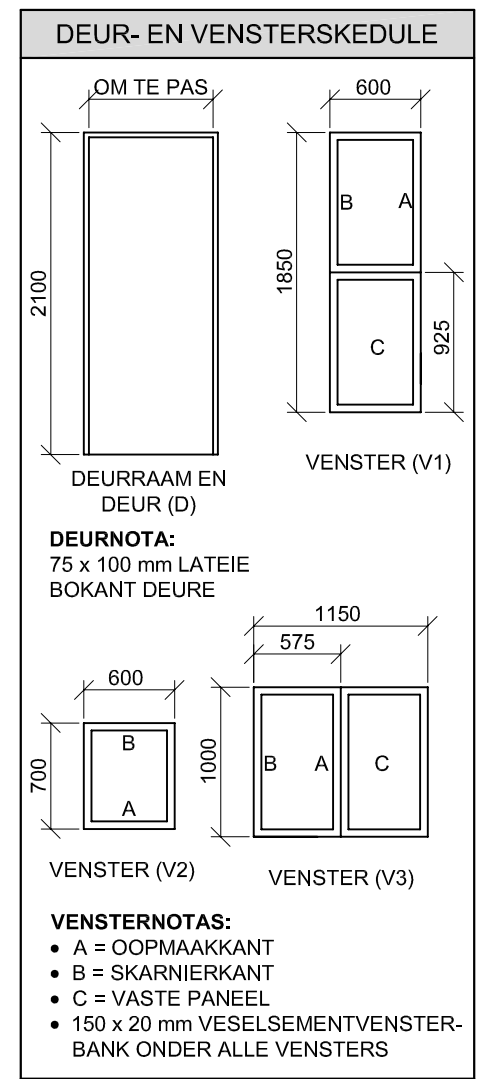
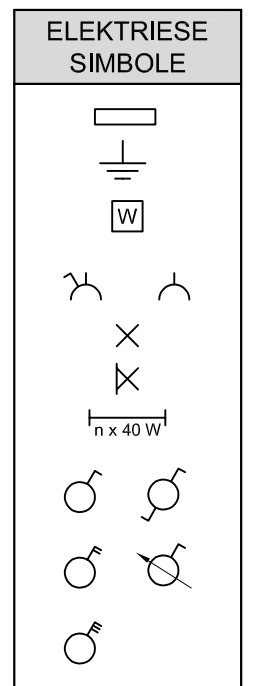
GL

EKSAMENNOMMER	
EKSAMENNOMMER	4

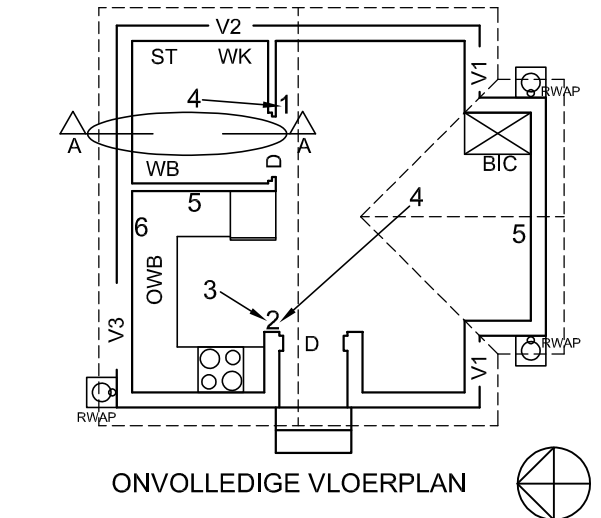




VLOERAFWERKING
 1 BADKAMER: TEËLS
 2 LEEFKAMER: MAT
 3 KOMBUIS: TEËLS



DAKKOMPONENTE	
	NOKPLAAT
	114 x 38 mm MUURPLAAT
	140 x 100 mm GEUT



KENMERKE
 D DEUR
 V1 TOT V3 VENSTERS

TOEBEHORE
 WK TOILET
 WB WASBAK
 ST STORT
 OWB OPWASBAK

ELEKTRIESE TOEBEHORE
 1. EENRIGTINGSKAKELAAR - ENKELPOOL
 2. EENRIGTINGSKAKELAAR - DUBBELPOOL
 3. FLUORESSEERLIG 2 x 40 W
 4. PLAFONLIG
 5. SKAKELKRAGPUNT
 6. VERDEELKAS

LET WEL:
 DIE PYL TOON DIE LIGVERBINDING MET DIE SKAKELAAR.

DAKNOTAS:
 30° DAKHELLING

114 x 38 mm DAKKAP OP 114 x 38 mm MUURPLATE

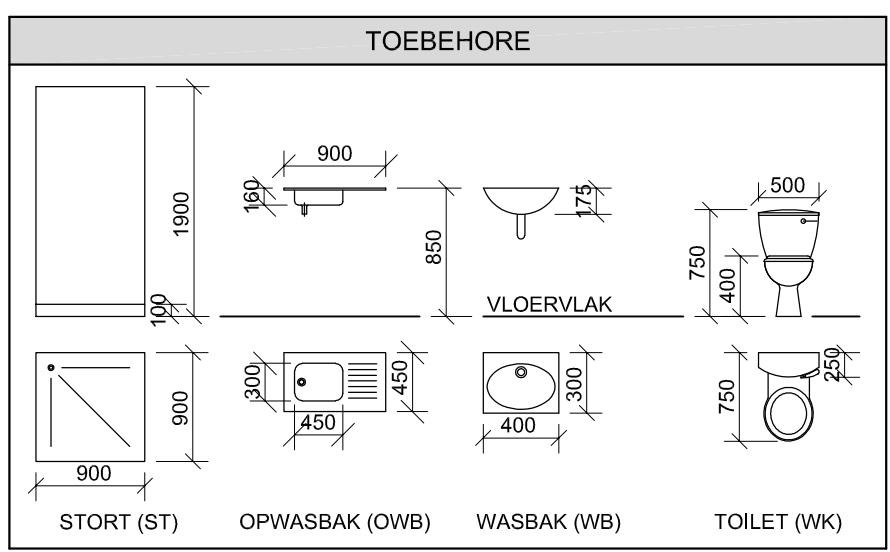
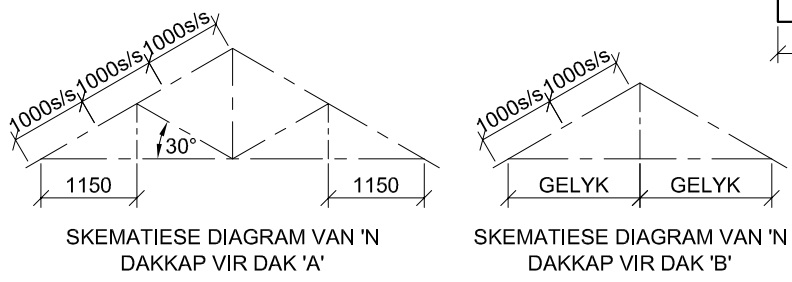
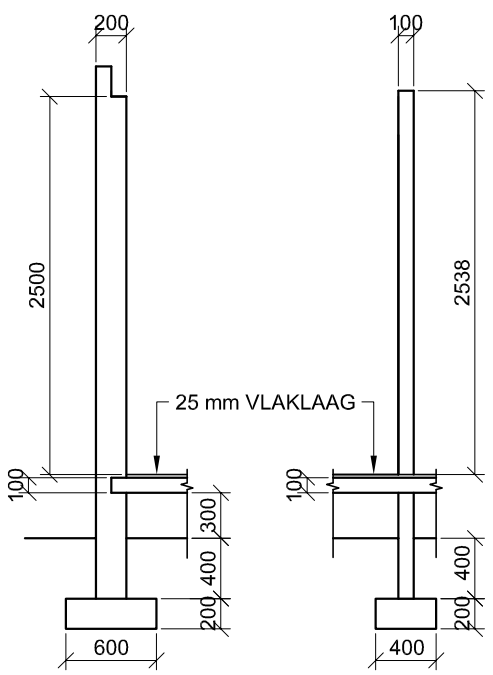
240 mm DAKOORHANG TOT ENT VAN DAKKAP

30 mm GEGOLFDE DAKSINKPLAAT OP 75 x 50 mm DAKLATTE @ 1000 mm s/s

300 x 75 x 10 mm WINDVEER OP GEUWELENTE, 20 mm VERBY DIE GEUT

300 x 20 mm FASSIEPLANK MET 140 x 100 mm GEUTE AAN ALLE KANTE

9 mm PLAFONBORD OP 38 x 38 mm PLAFONLATTE @ 400 mm s/s



VRAAG 4: SIVIELE TEKENING

Gegee:

- Die onvolledige wesaansig van 'n nuwe huis wat die mure, die deur- en vensteropeninge, die dak en notas toon
- Die onvolledige vloerplan wat die mure, posities van die deure, vensters, toebehore en elektriese uitleg toon
- Daknotas en skematiese diagram van dakkap 'A' en dakkap 'B'
- Kameraanduidings en vloerafwerkings
- Die onvolledige muur- en fondasiebesonderhede van 'n eksterne- en interne muur
- 'n Tabel met elektriese simbole
- 'n Tabel met reënwateritems
- 'n Deur- en vensterskedule
- 'n Tabel met dakkomponente
- 'n Tabel met toebehore
- Die onvolledige vloerplan van die nuwe huis, geteken volgens skaal 1 : 50, en die onvolledige fondasie van 'n gedetailleerde snit, geteken volgens skaal 1 : 20, op bladsy 6

Instruksies:
 Antwoord die vraag op bladsy 6.

4.1 Gebruik die gegewe onvolledige vloerplan en teken, volgens skaal 1 : 50 en in eerstehoekse ortografiese projeksie, die volgende aansigte van die nuwe huis:

4.1.1 **DIE VOLLEDIGE VLOERPLAN**
Voeg die volgende kenmerke by die tekening:

- ALLE deure en vensters
- Die toebehore soos deur die afkortings aangedui
- ALLE elektriese toebehore soos deur die nommers aangedui
- ALLE arseringsbesonderhede

4.1.2 **DIE VOLLEDIGE WESAANSIG**
Toon die volgende kenmerke op die tekening:

- Die buitemure, trappe, rioolputte en deurbesonderhede
- Die dakbesonderhede, wat die windvere, fassieplank, geut en reënwaterafvoerpipe insluit
- Die voltooide vloervlak

4.2 Gebruik die onvolledige fondasie op bladsy 6 en teken, volgens skaal 1 : 20, 'n **GEDETAILLEERDE SNIT** op snyvlak A-A van die area in die ellips wat op die onvolledige vloerplan getoon word.

Toon die volgende kenmerke op die tekening:

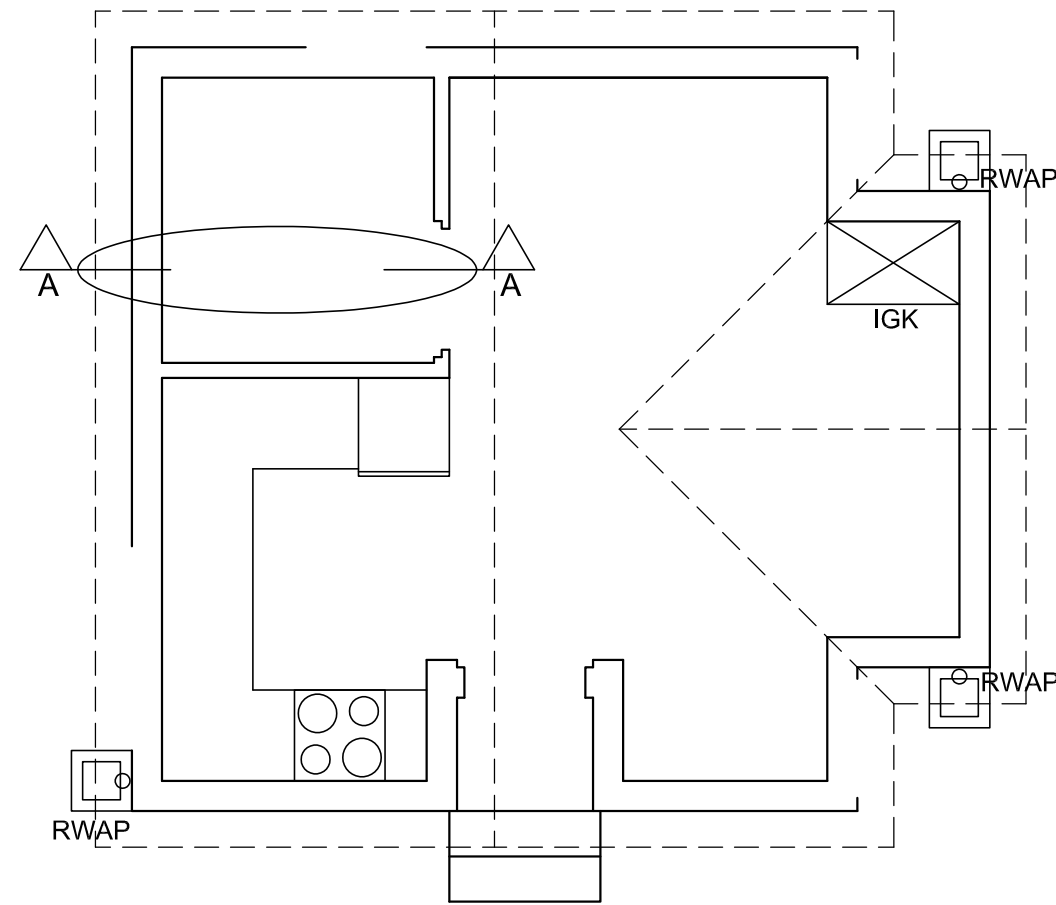
- Die muur- en fondasiebesonderhede van beide mure
- Die deurbesonderhede
- Die dakbesonderhede, wat die fassieplank, windveer en geut insluit
- Die stort, toilet en venster aan die bokant van die ellips
- ALLE arseringsbesonderhede. SLEGS die substruktuurarsering kan in netjiese vryhand geteken word.

Benoem die volgende:

- Die wesaansig
- Die kameraanduiding en vloerafwerking
- Grondvlak, voltooide vloervlak en vogweerlaag (gebruik die korrekte afkortings en toon dit op AL die toepaslike aansigte)

LET WEL:
 ALLE tekeninge moet voldoen aan die **riglyne** en **grafiese simbole** soos vervat in die **SANS 10143**.





GEDETAILLEERDE SNIT A-A
SKAAL 1 : 20

VLOERPLAN
SKAAL 1 : 50



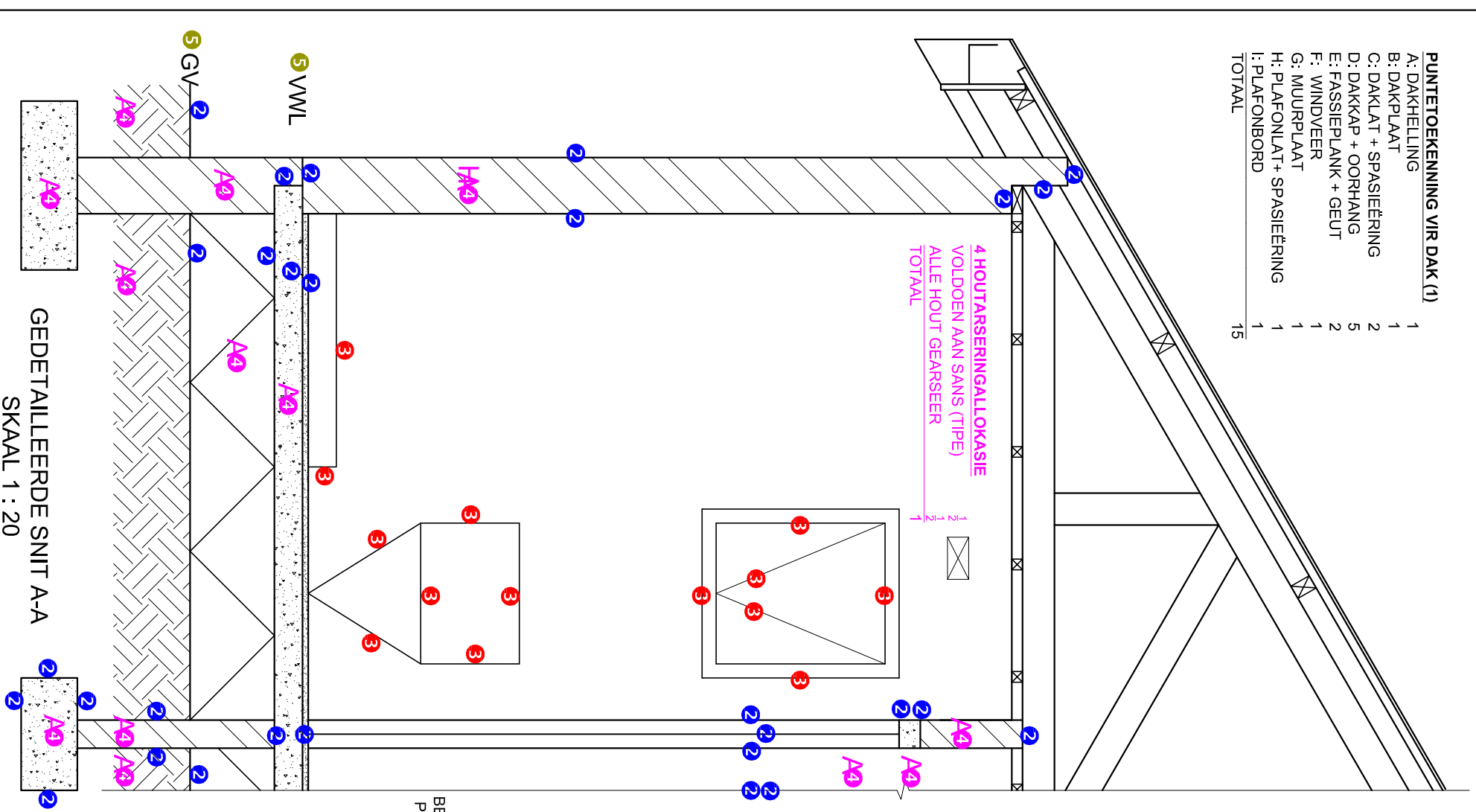
1. PUNTE-TOEKENNING VIR SNIT VAN DAK		SLEGS VIR AMPTELIKE GEBRUIK	
A (1)		VERKEERDE SKAAL/ SKALE GEBRUIK	
B (1)		AANSIGTE NIE GERIG NIE	
C (2)		AANSIG(TE) GEROTEER	
D (5)		SNIT VERKEERD WAARGENEEM	
E (2)			
F (1)			
G (1)		VERKEERDE SKRIF	
H (1)			
I (1)			
TOTAAL		TOTAAL	

ASSESSERINGSKRITERIA					
VLOERPLAN					
		MOONTLIK	BEHAAL	TEKEN	MODEREER
1	DEURE + VENSTERS	10			
2	ELEKTRIES	6			
3	TOEBEHORE	8			
4	ARSERING	3			
5	BYSKRIFTE	3			
SUBTOTAAL		30			
WESAANSIG					
1	DAK + RWAP	10			
2	MURE + VVV	6 1/2			
3	DEUR + VENSTER	2			
4	BYSKRIFTE	1 1/2			
SUBTOTAAL		20			
GEDETAILLEERDE SNIT					
1	DAKBESONDERHEDE	15			
2	FONDASIE + MUUR + DEUR	14 1/2			
3	WK + STORT + VENSTER	7			
4	ARSERING	7 1/2			
5	BYSKRIFTE	1			
SUBTOTAAL		45			
TOTAAL		95			
PENALISERING(-)					
GROOTTOTAAL					
EKSAMENNOMMER					
EKSAMENNOMMER					
6					

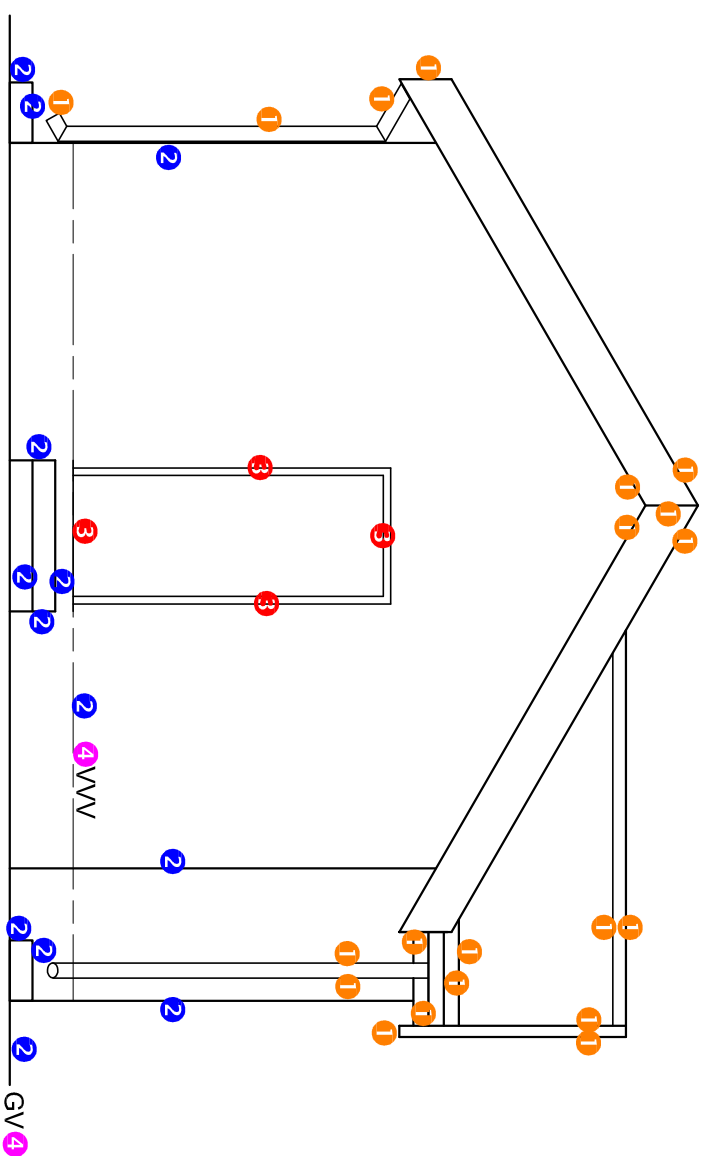
PUNTETOEKENNING VIR DAK (1)

A: DAKHELLING	1
B: DAKPLAAT	1
C: DAKLAT + SPASIEËRING	2
D: DAKKAP + OORHANG	5
E: FASSIEPLANK + GEUT	2
F: WINDVEER	1
G: MUURPLAAT	1
H: PLAFONLAT + SPASIEËRING	1
I: PLAFONBORD	1
TOTAAL	15

4 HOUTARSERINGALLOKASIE
VOLDOEN AAN SANS (TIPE)
ALLE HOUT GEARSEER
TOTAAL



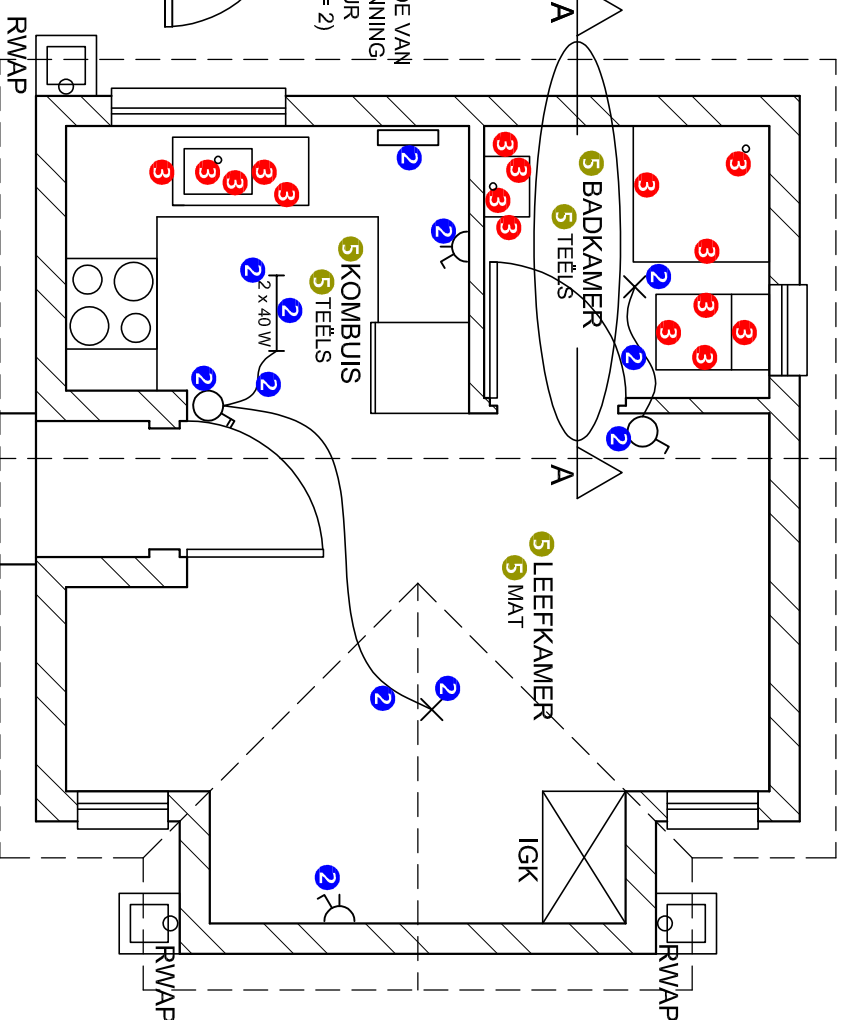
GEDETAILLEERDE SNIT A-A
SKAAL 1 : 20



WESAANSIG 4

BESONDERHEDE VAN
PUNTETOEKENNING
(1 x 2 deure = 2)

BESONDERHEDE VAN
PUNTETOEKENNING VAN 'N
VENSTER 2 x 4 = 8



VLOERPLAN
SKAAL 1 : 50

4 ARSERINGTOEKENNING
VOLDOEN AAN SANS (TIPE)
ARSERING KORREK TOEGEPAS
TOTAAL

1. PUNTE- TOEKENNING VIR SNIT VAN DAK		SLEGS VIR AMPTELIKE GEBRUIK	
A (1)		VERKEERDE SKAAL/ SKALE GEBRUIK	
B (1)		AANSIGTE NIE GERIG NIE	
C (2)		AANSIG(TE) GEROTEEER	
D (5)		SNIT VERKEERD WAARGENEEM	
E (2)		VERKEERDE SKRIF	
F (1)			
G (1)			
H (1)			
I (1)			
TOTAAL		TOTAAL	

ASSESSERINGSKRITERIA			
VLOERPLAN			
	WOONTLIK	BEHAAL	TEKEN MODEREER
1	DEURE + VENSTERS	10	
2	ELEKTRIES	6	
3	TOEBEHORE	8	
4	ARSERING	3	
5	BYSKRIFTE	3	
SUBTOTAAL		30	
WESAANSIG			
1	DAK + RWAP	10	
2	MURE + VVV	6 ½	
3	DEUR	2	
4	BYSKRIFTE	1 ½	
SUBTOTAAL		20	

GEDETAILLEERDE SNIT			
1	DAKBESONDER- HEDE	15	
2	FONDASIE + MUR + DEUR	14 ½	
3	WK + STORT + VENSTER	7	
4	ARSERING	7 ½	
5	BYSKRIFTE	1	
SUBTOTAAL		45	
TOTAAL		95	
PENALISERING(-)			
GROOTTOTAAL			



basic education

Department:
Basic Education
REPUBLIC OF SOUTH AFRICA

SENIORSERTIFIKAAT-EKSAMEN/ NASIONALE SENIORSERTIFIKAAT-EKSAMEN

INGENIEURSGRAFIKA EN -ONTWERP V1

2019

NASIENRIGLYNE

PUNTE: 100

Hierdie nasienriglyne bestaan uit 8 bladsye.

GOEDGEKEUR

UMALUSI MODERATOR:

S. DE BRUIN

DBE IM:

J VAN LEEUWEN

DBE CE:

W GOODCHILD

ANTWOORDE		
1	VANESSA	1
2	108	1
3	YG/-2018	1
4	6 m	1
5	1,2 m	1
6	3	1
7	4	1
8	2500	1
9	ROOI	1
10	INSPEKSIEKAMER	1
11	RIVIER	1
12	BETONMUUR	1
13	RIOLPUT	1
14	KONTOERHOOGTE/HOOGTE BO SEEVLAK	1
15	WATT/ELEKTRIESE METER	1
16	12 m	1
17	SUIDWES	2
18	68 m (formule1, antwoord 1, desimaal korrek 1)	3
19	700 m ² (formule1, antwoord 1, meter ² 1)	3
20	Sien hieronder	6
TOTAAL		30

ANTWOORD 18
Toon ALLE berekeninge.

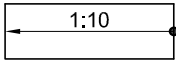
$L+L+L+L+L+L$ ✓
 $=9+21+4+4+5+25$
 $= 68 \text{ m}$ ✓✓


ANTWOORD 19
Toon ALLE berekeninge.

$(LxB) + \frac{1}{2}(BxH)$ ✓
 $= (20x30) + \frac{1}{2}(20x10)$
 $= 600 + 100$
 $= 700 \text{ m}^2$ ✓✓

ANTWOORD 20
ANTWOORD 20
PUNTETOEKENNING

VRYHAND 1/2

a.  1/2

b.  1/2

1. OPRIT 1

- KOL 1/2
- PYL 1/2
- HELLING (1 : 10) 1/2
- RIGTING 1

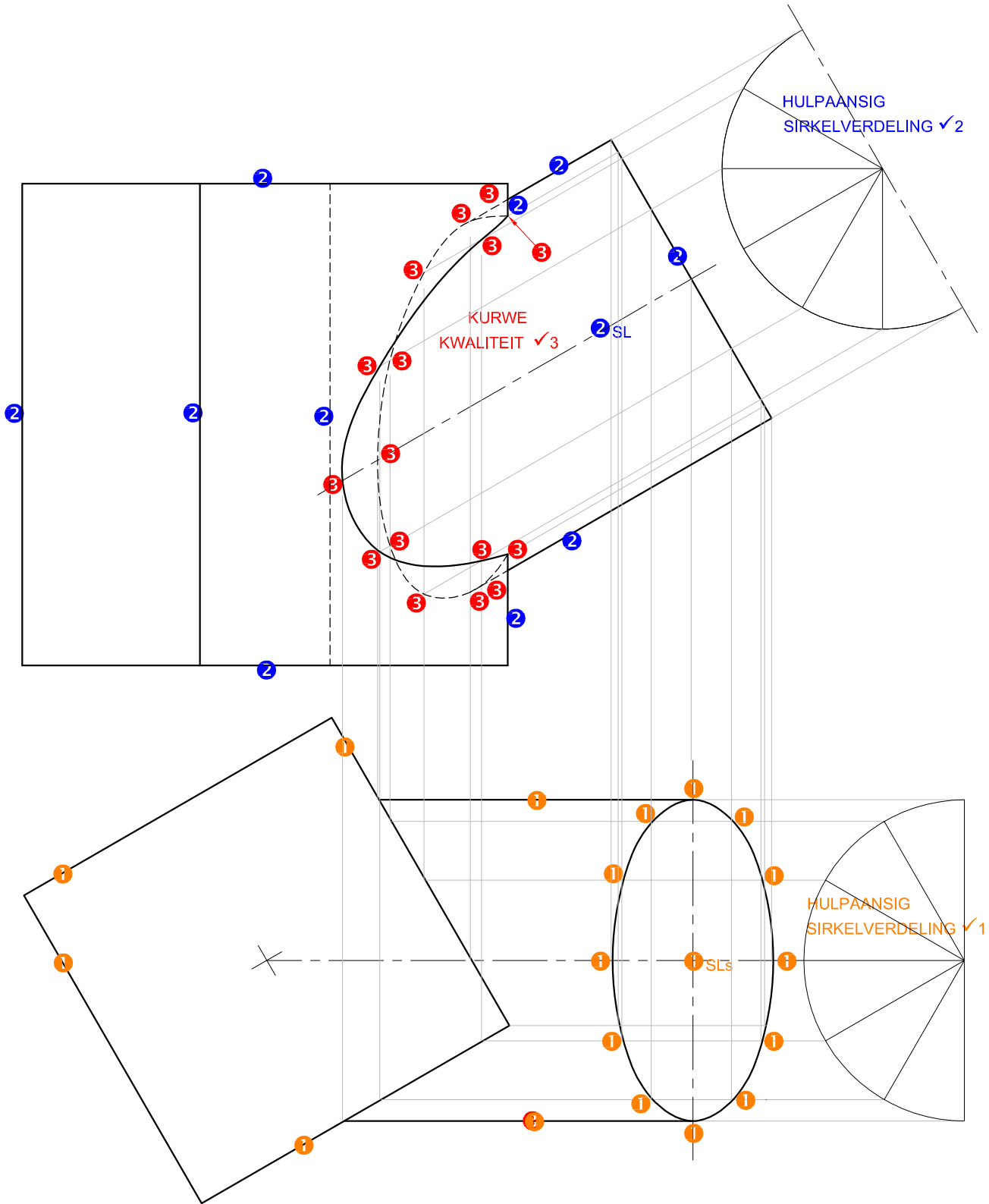
2. SKUIFDEUR 1

- REGHOEK 1/2
- MIDDELLYN 1/2
- 2 VERSPRINGENDE LYNE 1
- PYL 1/2

TOTAAL **6**

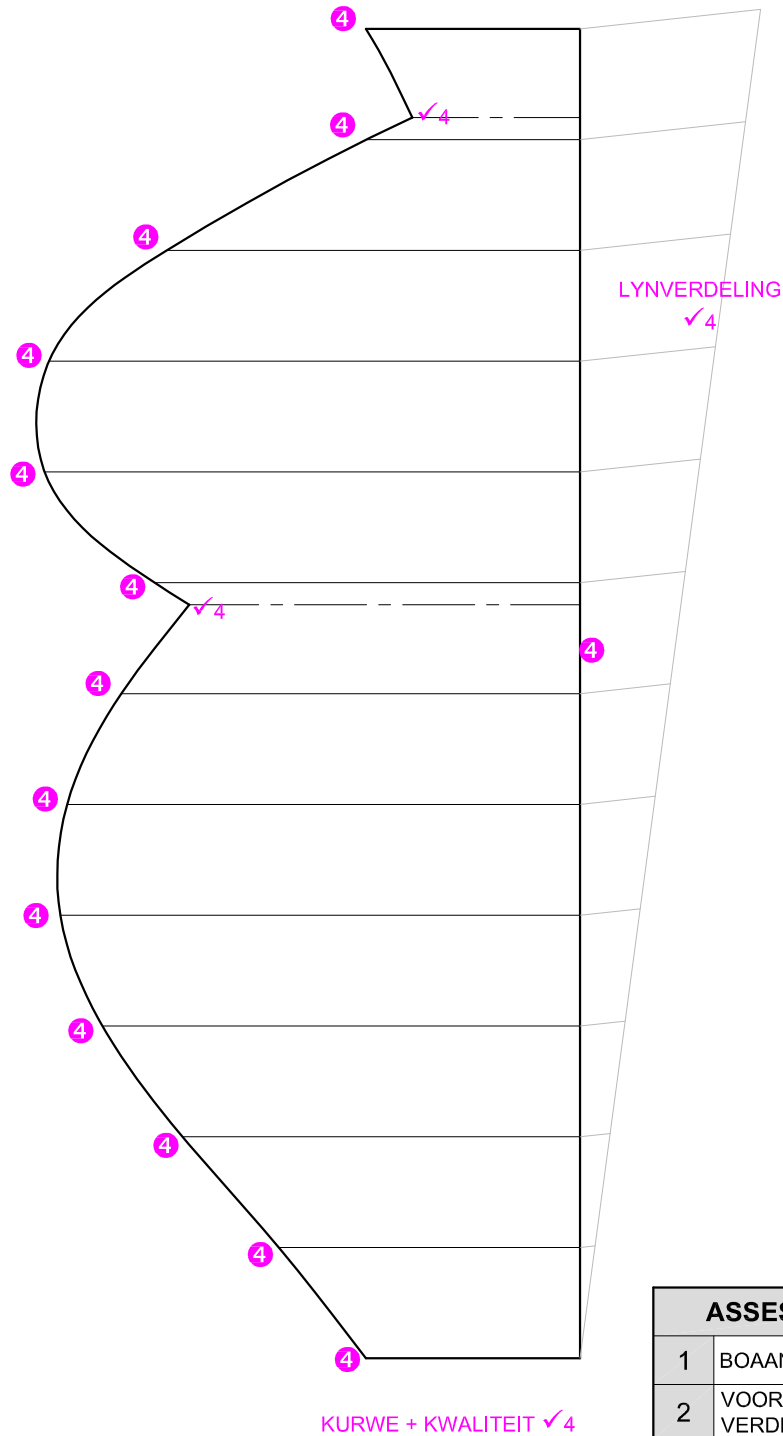
GOEDGEKEUR

VRAESTEL 1 VRAAG 1
 GRAAD 12
 SS/NSS 2019
 NASIENRIGLYNE



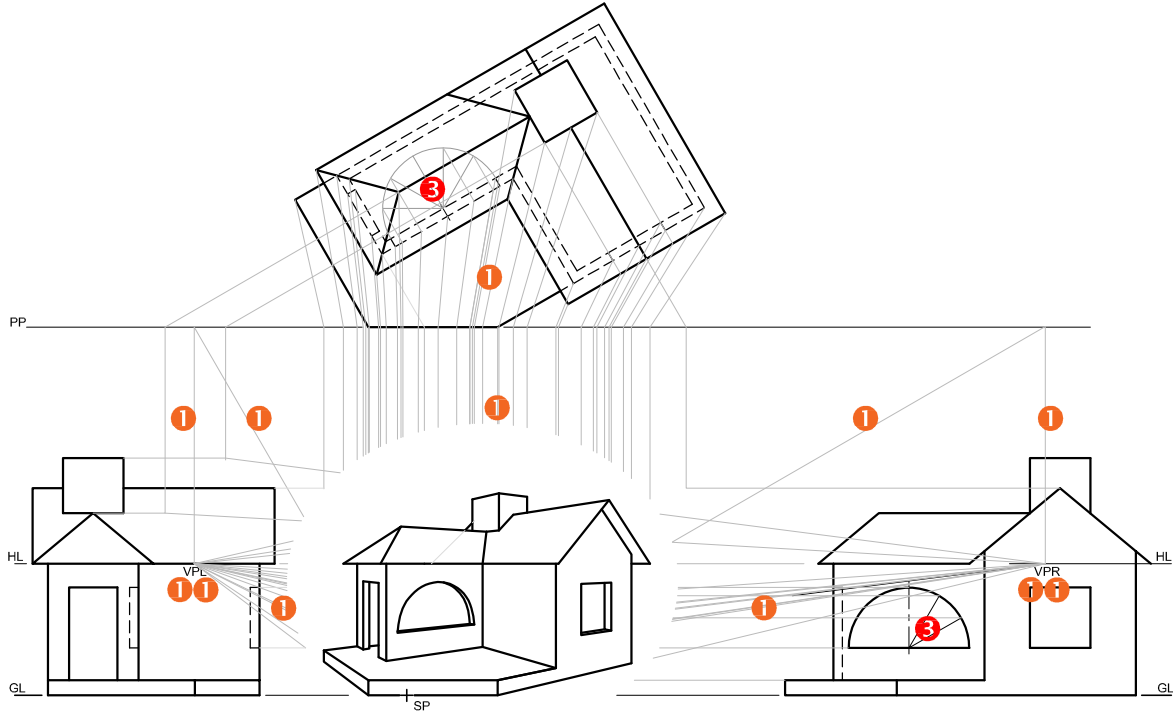
LET WEL:
DIE ONTWIKKELING EN
ASSESSERINGKRITERIATABEL
IS OP BLADSY 4

GOEDGEKEUR
VRAESTEL 1 VRAAG 2
GRAAD 12
SS/NSS 2019
NASIENRIGLYNE

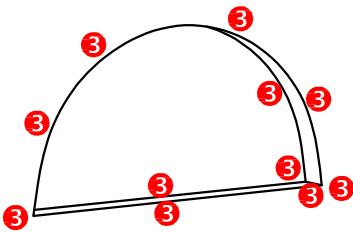


ASSESSERINGSKRITERIA		
1	BOAANSIG	10 $\frac{1}{2}$
2	VOORAANSIG + SIRKEL-VERDELING	6 $\frac{1}{2}$
3	DEURDRINGINGSKURWE	9
4	ONTWIKKELING	11
TOTAAL		37

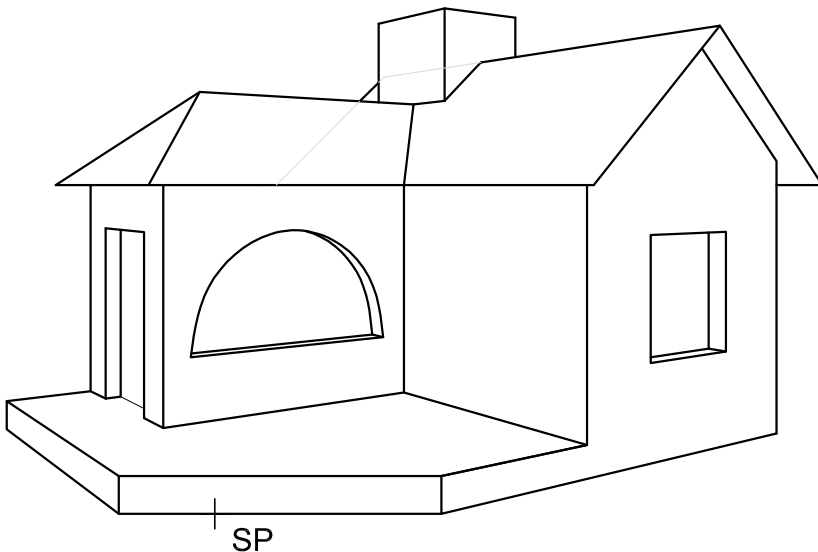
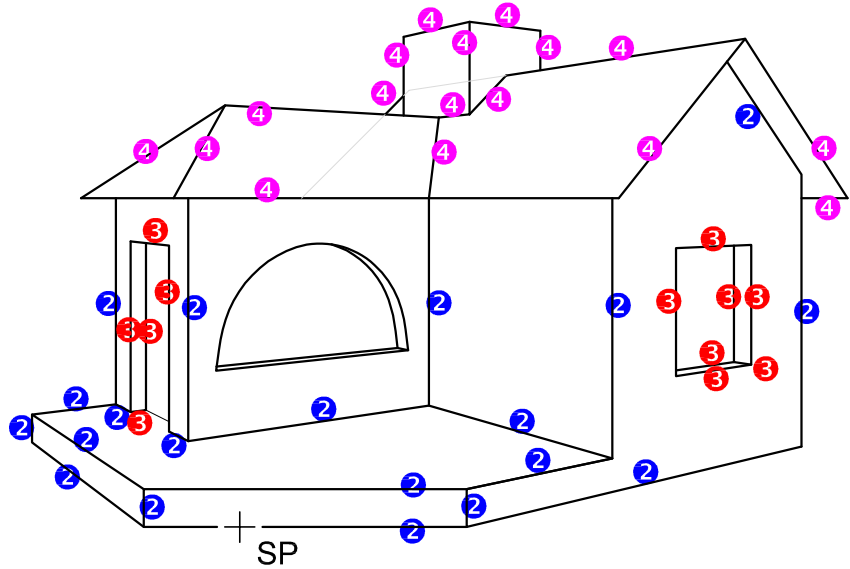
GOEDGEKEUR
 VRAESTEL 1 VRAAG 2
 GRAAD 12
 SS/NSS 2019
 NASIENRIGLYNE



3 ✓ KURWE KWALITEIT

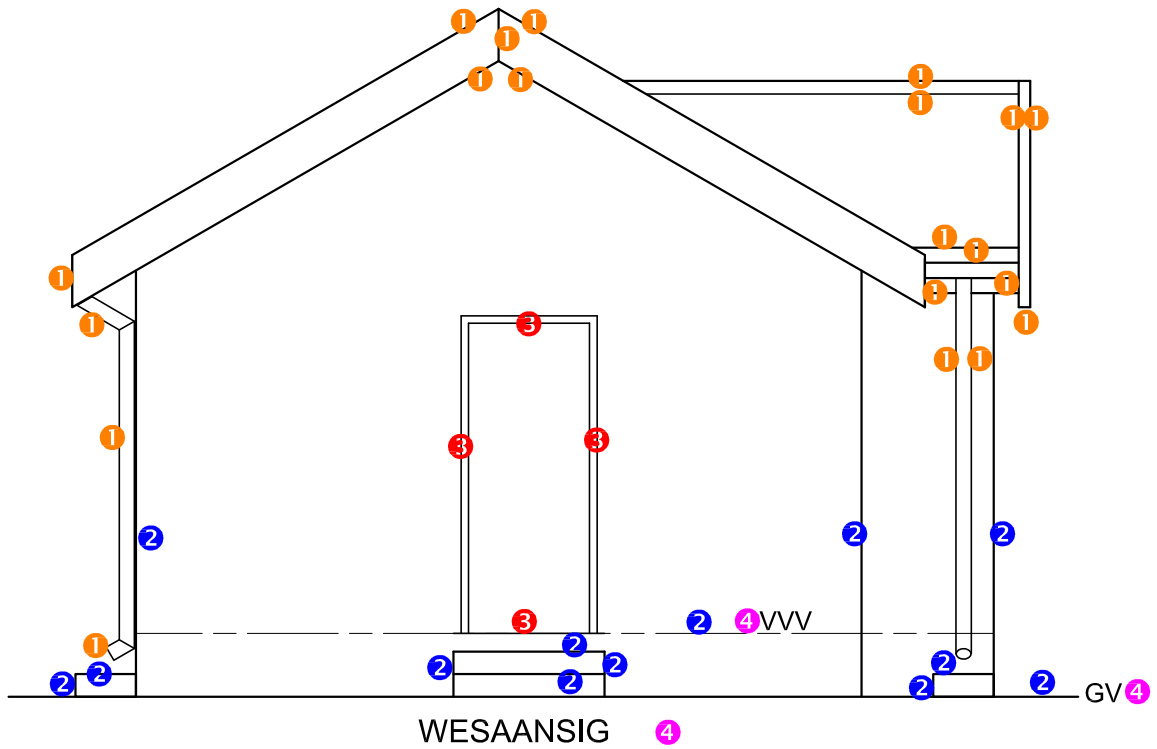


BESONDERHEDE VAN
DIE PUNTETOEKENING
VAN DIE BOOG



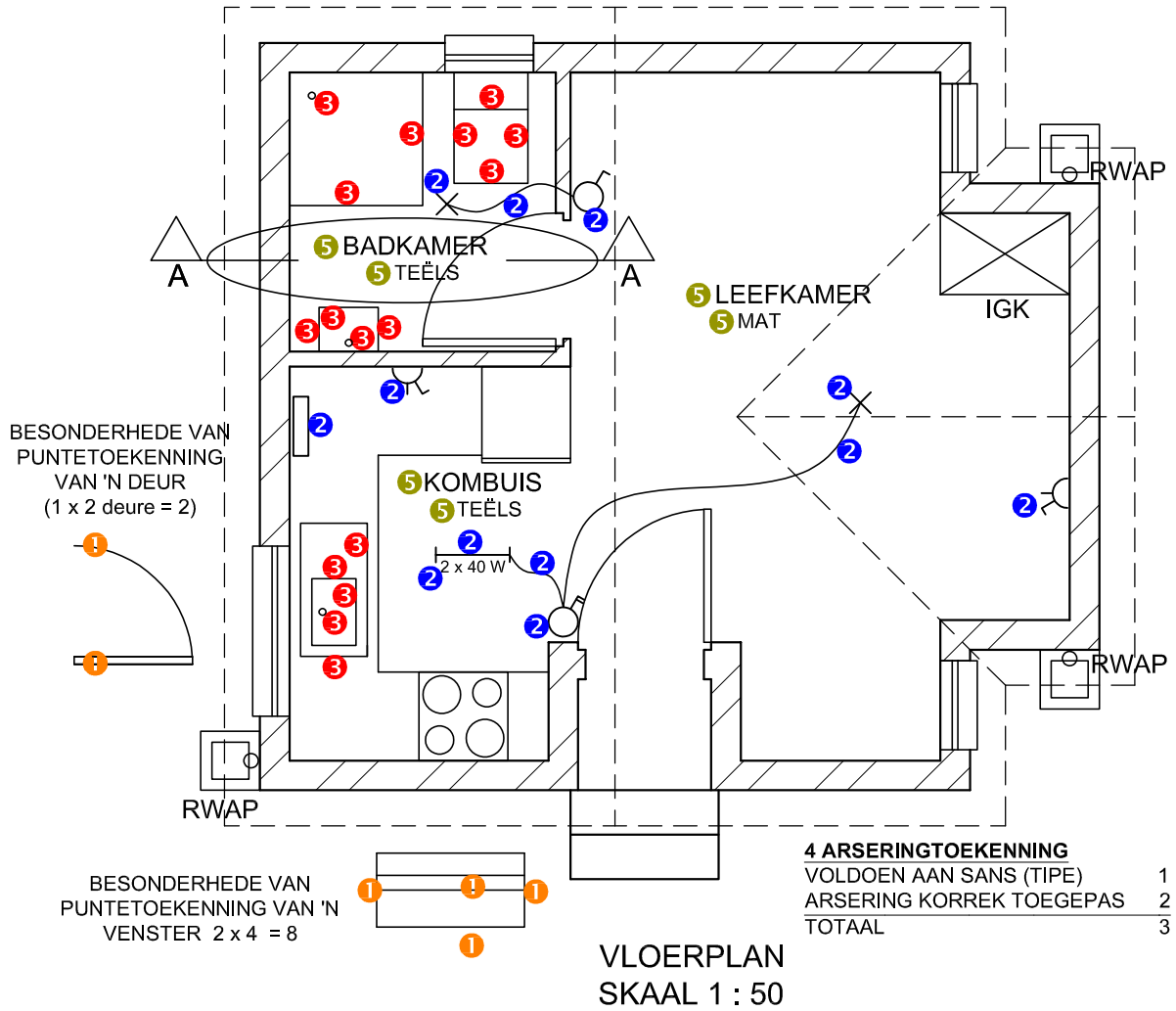
ASSESSERINGSKRITERIA		
1	KONSTRUKSIE	6
2	VLOER EN MURE	10
3	DEUR EN VENSTERS	13 1/2
4	DAK	8 1/2
TOTAAL		38

GOEDGEKEUR
VRAESTEL 1 VRAAG 3
GRAAD 12
SS/NSS 2019
NASIENRIGLYNE



ASSESSERINGS-KRITERIA		
WESAANSIG		
1	DAK + RWAP	10
2	MURE + VVV	6 $\frac{1}{2}$
3	DEUR	2
4	BYSKRIFTE	1 $\frac{1}{2}$
SUBTOTAAL		20

GOEDGEKEUR
 VRAESTEL 1 VRAAG 4
 GRAAD 12
 SS/NSS 2019
 NASIENRIGLYNE

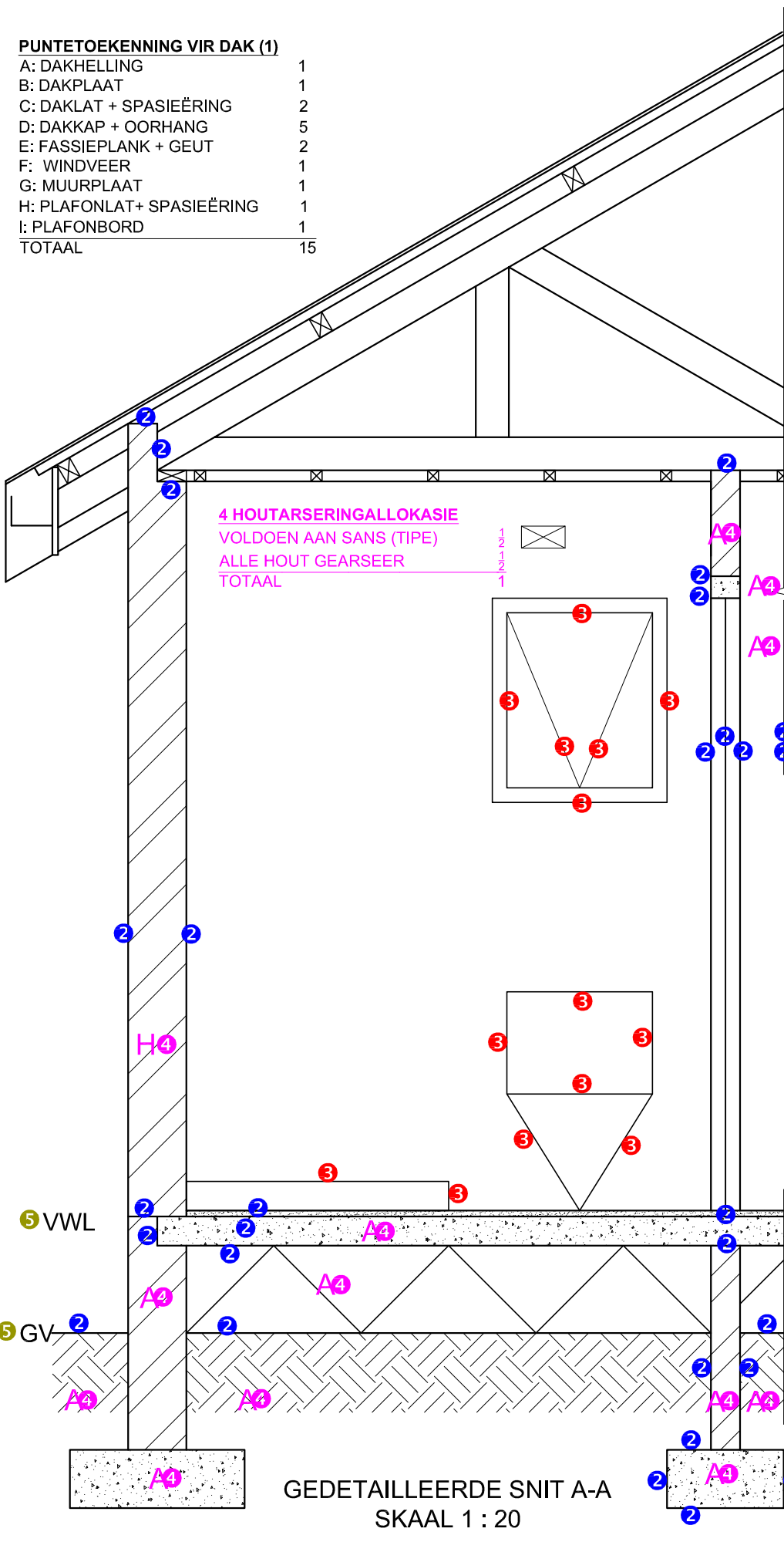


ASSESSERINGS-KRITERIA		
VLOERPLAN		
		MOONTLIK
1	DEURE + VENSTERS	10
2	ELEKTRIES	6
3	TOEBEHORE	8
4	ARSERING	3
5	BYSKRIFTE	3
SUBTOTAAL		30

GOEDGEKEUR
 VRAESTEL 1 VRAAG 4
 GRAAD 12
 SS/NSS 2019
 NASIENRIGLYNE

PUNTETOEKENNING VIR DAK (1)

- A: DAKHELLING 1
- B: DAKPLAAT 1
- C: DAKLAT + SPASIEERING 2
- D: DAKKAP + OORHANG 5
- E: FASSIEPLANK + GEUT 2
- F: WINDVEER 1
- G: MUURPLAAT 1
- H: PLAFONLAT+ SPASIEERING 1
- I: PLAFONBORD 1
- TOTAAL 15



4 HOUTARSERINGALLOKASIE
VOLDOEN AAN SANS (TIPE)
ALLE HOUT GEARSEER
TOTAAL

ASSESSERINGS-KRITERIA		
GEDETAILLEERDE SNIT		
1	DAKBESONDERHEDE	15
2	FONDASIE + MUUR + DEUR	14 1/2
3	WK + STORT + VENSTER	7
4	ARSERING	7 1/2
5	BYSKRIFTE	1
SUBTOTAAL		45

GEDETAILLEERDE SNIT A-A
SKAAL 1 : 20

GOEDGEKEUR
VRAESTEL 1 VRAAG 4
GRAAD 12
SS/MSS 2019
NASIENRIGLYNE