



basic education

Department:
Basic Education
REPUBLIC OF SOUTH AFRICA

**NASIONALE
SENIOR SERTIFIKAAT**

GRAAD 12

INGENIEURSGRAFIKA EN -ONTWERP V2
FEBRUARIE/MAART 2016

PUNTE: 100
TYD: 3 uur

Hierdie vraestel bestaan uit 6 bladsye.

INSTRUKSIES EN INLIGTING

1. Hierdie vraestel bestaan uit VIER vrae.
2. Beantwoord AL die vrae.
3. ALLE tekene is in derdehoekse ortografiese projeksie, tensy anders aangedui.
4. ALLE tekene moet met instrumente voltooi word, tensy anders aangedui.
5. ALLE antwoorde moet akkuraat en netjies geteken word.
6. AL die vrae moet, soos voorgeskryf, op die VRAESTEL beantwoord word.
7. AL die bladsye moet weer in nommervolgorde in SLEGS die BOONSTE LINKERKANTSTE HOEK vasgekram word, ongeag of die vraag beantwoord is of nie.
8. Behoorlike beplanning is noodsaaklik om al die vrae te voltooi.
9. Drukskryf jou eksamennummer in die blokkie voorsien op elke bladsy.
10. Enige besonderhede of afmetings wat nie gegee is nie, moet in goeie verhouding veronderstel word.

SLEGS VIR AMPTELIKE GEBRUIK															
VRAAG	PUNTE BEHAAL			$\frac{1}{2}$	TEKEN	GEMODEREER			$\frac{1}{2}$	TEKEN	HERMERK			$\frac{1}{2}$	TEKEN
1															
2															
3															
4															
TOTAAL															
	2	0	0			2	0	0			2	0	0		

FINALE VERWERKTE PUNT	NAGESIEN DEUR
100	

VOLTOOI DIE VOLGENDE:
SENTRUMNOMMER
SENTRUMNOMMER
EKSAMENNUMMER
EKSAMENNUMMER





S

VRAAG 2: LOKUS (HELIKS)

Gegee:

- Die kern en die profiel van die onvolledige vooraansig asook die regteraansig van 'n skag met 'n unieke enkelvoudige regterhandse skroefdraad
- Die posisie van S op die tekenvel

Spesifikasies

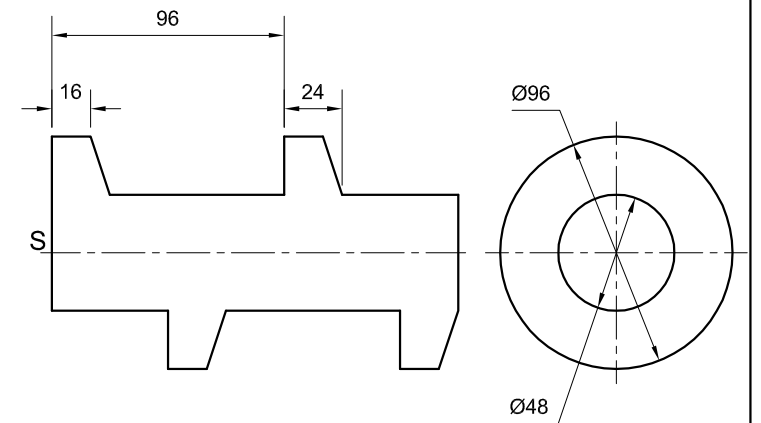
- Steek = 96
- Omwentelinge = EEN en 'n HALF
- Rigting = Regterhands

Instruksies:

Teken, volgens skaal 1 : 1, die volgende aansigte van die skag met 'n unieke enkelvoudige regterhandse skroefdraad:

- 2.1 Die gegewe regteraansig
- 2.2 Die volledige vooraansig

- Toon ALLE nodige konstruksies.
- GEEN verborge besonderhede word verlang nie. [32]



ASSESSERINGSKRITERIA				
1	REGTERAANSIG + SENTERLYNE	5		
2	KONSTRUKSIES	5		
3	BUITEKURWEPUNTE	10		
4	BINNEKURWEPUNTE	5		
6	KURWE KWALITEIT	4		
7	REGITLYNE	3		
TOTAAL		32		
EKSAMENNUMMER				
EKSAMENNUMMER				3





VRAAG 3: ISOMETRIESE TEKENING

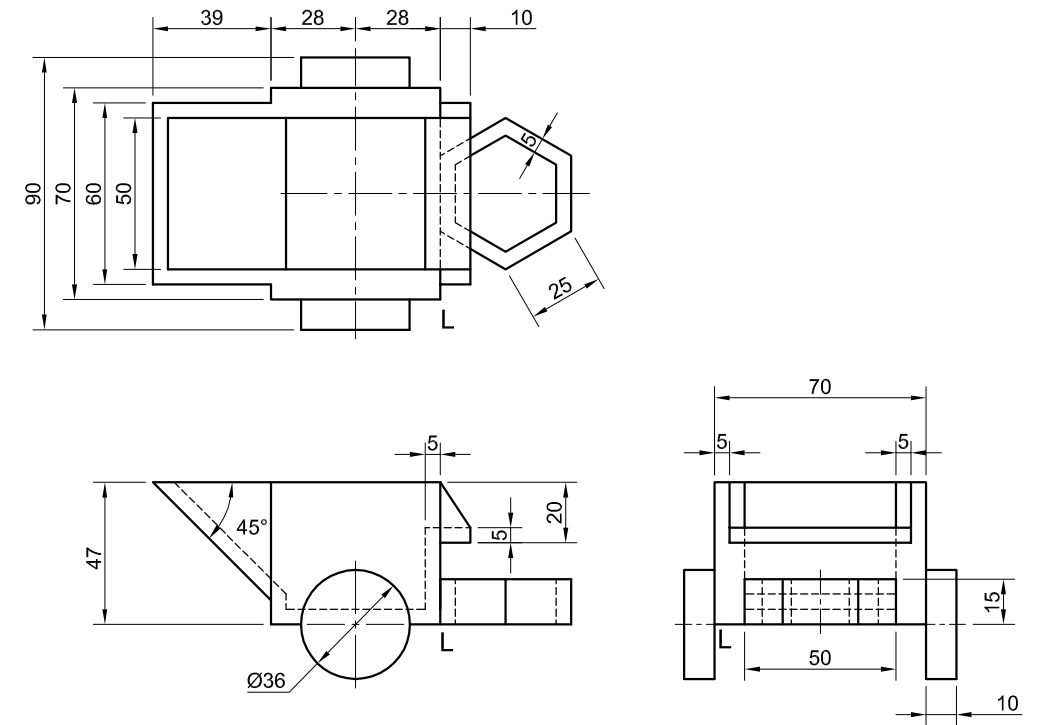
Gegee:

- Die vooraansig, booaansig en regteraansig van 'n speelgoedplanter
- Die posisie van hoek L op die tekenvel

Instruksies:

Gebruik skaal 1 : 1 en omskep die ortografiese aansigte van die speelgoedplanter in 'n isometriese tekening.

- Maak hoek L die beginpunt van die tekening.
- Toon ALLE nodige konstruksies.
- GEEN verborge besonderhede word verlang nie. **[40]**



ASSESSERINGSKRITERIA			
1	HULPAANSIGTE + PLASING	2	
2	ISOMETRIESE + NIE-ISOMETRIESE LYNE	18 1/2	
3	SESKANT	12	
4	SIRKELS + KONSTRUKSIES + SENTERLYNE	7 1/2	
PENALISERING (-)			
TOTAAL		40	
EKSAMENNUMMER			
EKSAMENNUMMER			
EKSAMENNUMMER			4





SLEGS VIR AMPTELIKE GEBRUIK		
VERKEERDE SKAAL		
VERKEERDE ARSERING		
ONDERDELE NIE SAAMGESTEL NIE		
PENALISERINGSTOTAAL (-)		

ASSESSERINGSKRITERIA					
DEURSNEE-VOORAANSIG					
		MOONTLIK	BEHAAL	TEKEN	MOEREER
1	KLEPVOET	16 $\frac{1}{2}$			
2	KLEPDOPPE	8 $\frac{1}{2}$			
3	VEER	1 $\frac{1}{2}$			
4	VERBINDING-STANG	8 $\frac{1}{2}$			
5	VULSTUK	15			
6	VERDEELSTUK	11			
7	SKEIBOUT	8			
8	HANDWIEL	9			
9	WASTER	2			
10	M18-MOER	5			
	SUBTOTAAL	85			
ALGEMEEN					
1	SETERLYNE	3			
2	SAMESTELLING	10			
	SUBTOTAAL	13			
	TOTAAL	98			
PENALISERINGSTOTAAL (-)					
GROOTTOTAAL					
EKSAMENNUMMER					
EKSAMENNUMMER					
EKSAMENNUMMER				6	





basic education

Department:
Basic Education
REPUBLIC OF SOUTH AFRICA

**NASIONALE
SENIOR SERTIFIKAAT**

GRAAD 12

INGENIEURSGRAFIKA EN ONTWERP V2

FEBRUARY/MAART 2016

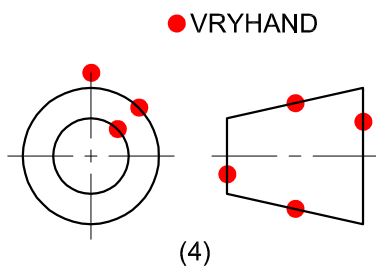
MEMORANDUM

PUNTE: 100

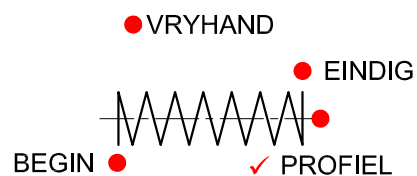
Hierdie memorandum bestaan uit 5 bladsye.

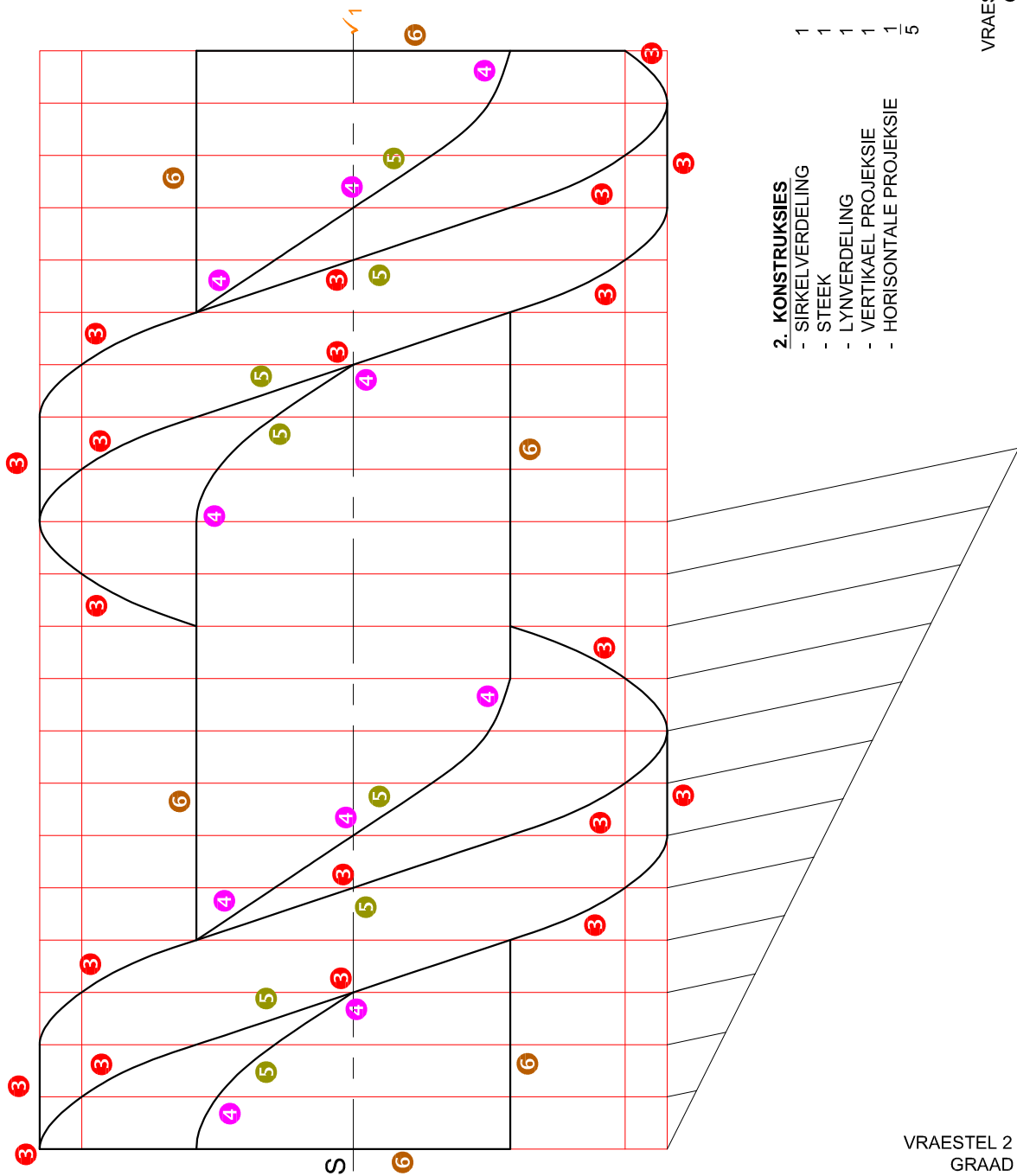
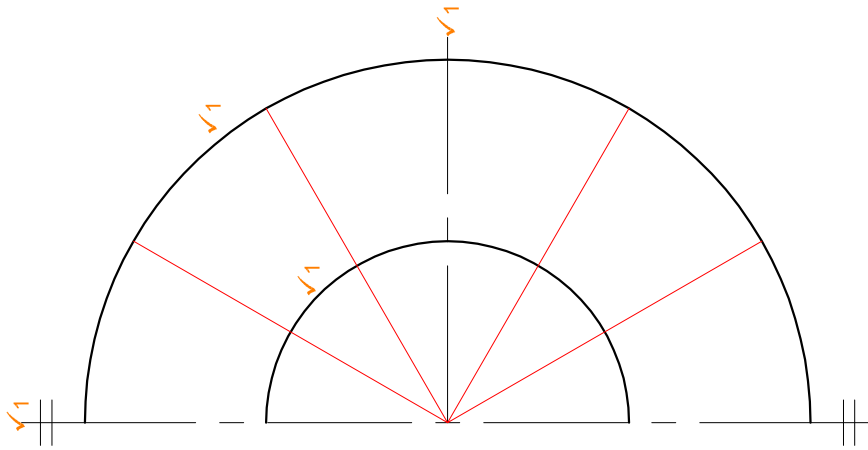
ANTWOORDE		
1	13/03/15	1
2	VELDDRIFT	1
3	METRIEK / MILLIMETER	1
4	TEMPERING	1
5	pons3.dwg	1
6	GIETYSER	1
7	22/04/15	1
8	8	1
9	MULTI-VLAK SNIT	1
10	A: 36 B: 70 C: 27 D: AF7,5 / Ø7,5	4
11	KLEMSKROEF / GRYPKROEF	1
12	GEWENTELDE SNIT	1
13	4	1
14	7	1
15	OM TE KEER DAT DIE VEER NIE UITSKIET NIE / OM TE KEER DAT DIE SKAG NIE UITVAL NIE	2
16	Ø 3.8	2
17	Ø 4.25	2
18	<i>Sien hieronder</i>	4
19		3
TOTAAL		30

ANTWOORD 18



ANTWOORD 19



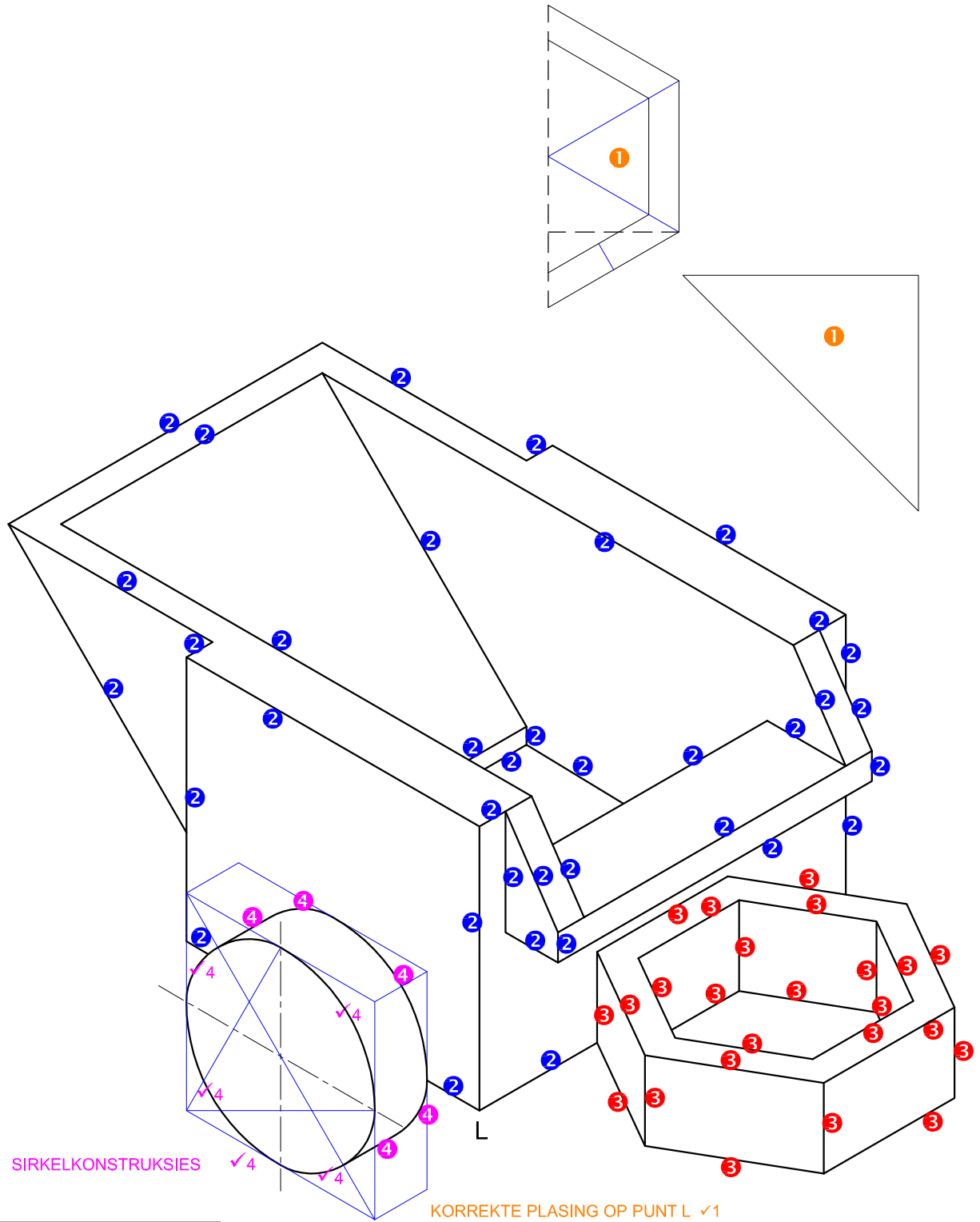


- 2. KONSTRUKSIES**
- SIRKELVERDELING 1
 - STEEK 1
 - LYNERDELING 1
 - VERTIKAEL PROJEKSIE 1
 - HORIZONTALALE PROJEKSIE 5

VRAESTEL 2 VRAAG 2
 GRAAD 12
 DBE/Feb.-Mrt. 2016
 MEMORANDUM

ASSESSERINGSKRITERIA		
1	VOORAANSIG + SENTERLYNE	5
2	KONSTRUKSIES	5
3	BUITEKURWEPUNTE	10
4	BINNEKURWEPUNTE	5
6	KURWE KWALITEIT	4
7	REGUITLYNE	3
TOTAAL		32

VRAESTEL 2 VRAAG 2
 GRAAD 12
 DBE/Feb.-Mrt. 2016
 MEMORANDUM

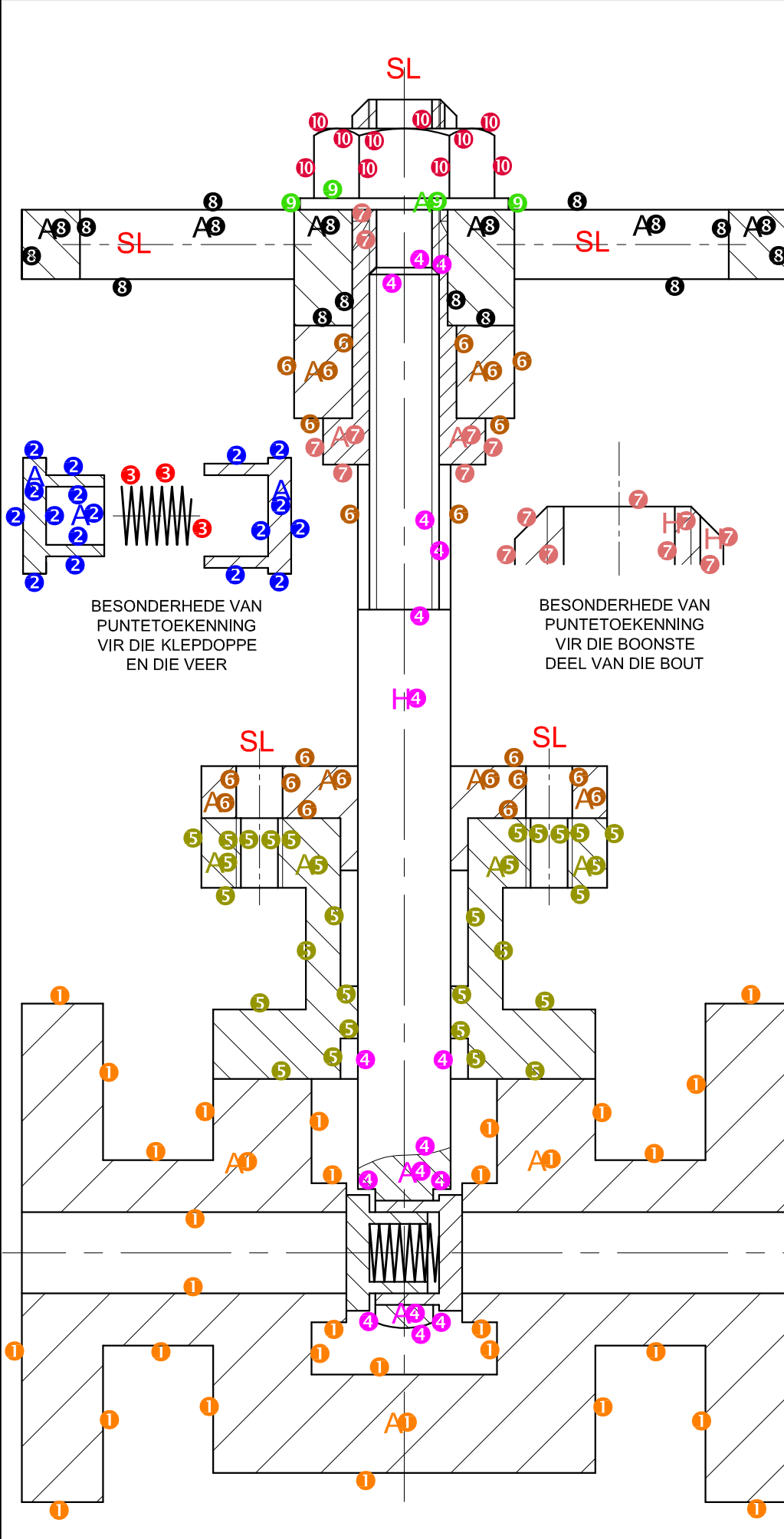


SIRKELKONSTRUKSIES ✓4

KORREKTE PLASING OP PUNT L ✓1

ASSESSERINGSKRITERIA		
1	HULPAANSIGTE + PLASING	2
2	ISOMETRIESE + NIE-ISOMETRIESE LYNE	18 ½
3	SESKANT	12
4	SIRKELS + KONSTRUKSIES + SENTERLYNE	7 ½
PENALISERING (-)		
TOTAAL	40	

VRAESTEL 2 VRAAG 3
 GRAAD 12
 DBE/Feb.-Mrt. 2016
 MEMORANDUM



BESONDERHEDE VAN PUNTTOEKENNING VIR DIE KLEPDOPPE EN DIE VEER

BESONDERHEDE VAN PUNTTOEKENNING VIR DIE BOONSTE DEEL VAN DIE BOUT

ASSESSERINGS-KRITERIA

DEURSNEE-VOORAANSIG

		MOONTLIK
1	KLEPVOET	16 1/2
2	KLEPDOPPE	8 1/2
3	VEER	1 1/2
4	VERBINDING-STANG	8 1/2
5	VULSTUK	15
6	VERDEELSTUK	11
7	SKEIBOUT	8
8	HANDWIEL	9
9	WASTER	2
10	M18-MOER	5
SUBTOTAAL		85
ALGEMEEN		
1	SENERLYNE	3
2	SAMESTELLING	10
SUBTOTAAL		13
TOTAAL		98

VRAESTEL 2 VRAAG 4
 GRAAD 12
 DBE/Feb.-Mrt. 2016
 MEMORANDUM